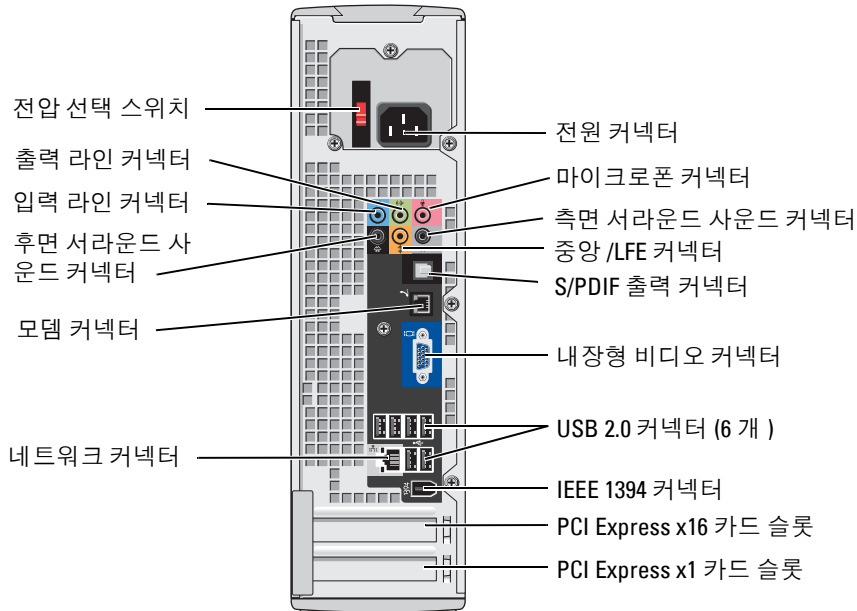
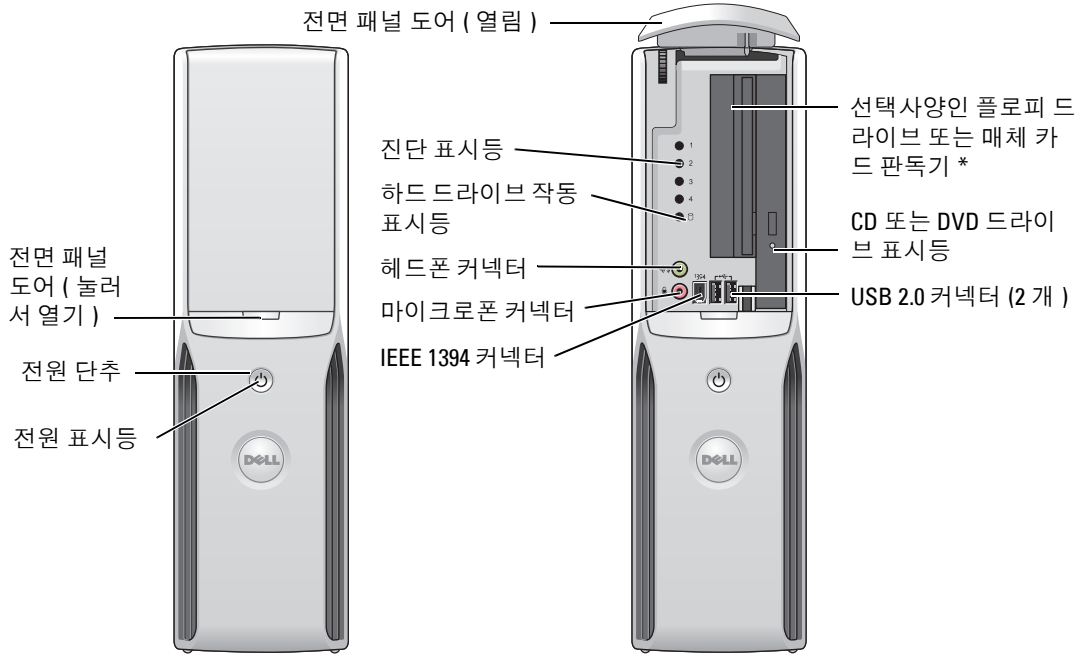


Dell™ Dimension™ 9200C

소유자 설명서



* 일부 컴퓨터에는 없음

주, 주의사항 및 주의



주: 주는 컴퓨터를 보다 효율적으로 사용할 수 있는 중요 정보를 제공합니다.



주의사항: 주의사항은 하드웨어의 손상 또는 데이터 유실 위험을 설명하며, 이러한 문제를 방지할 수 있는 방법을 알려줍니다.



주의: 주의는 위험한 상황, 심각한 부상 또는 사망할 우려가 있음을 알려줍니다.

Dell™ n 계열 컴퓨터를 구입한 경우, 본 설명서의 Microsoft® Windows® 운영 체제에 관련된 사항들은 적용되지 않습니다.

본 설명서에 수록된 정보는 사전 통보 없이 변경될 수 있습니다.

© 2006 Dell Inc. 저작권 본사 소유.

Dell Inc. 의 서면 승인 없이 어떠한 경우에도 무단 복제하는 것을 엄격히 금합니다.

본 설명서에 사용된 상표: **Dell, DELL** 로고, **Inspiron, Dell Precision, Dimension, OptiPlex, Latitude, PowerEdge, PowerVault, PowerApp, DellNet** 및 **PowerConnect** 는 Dell Inc. 의 상표입니다. **Intel, Pentium, Intel SpeedStep** 및 **Celeron** 는 Intel Corporation 의 등록 상표입니다. **Microsoft, Windows** 및 **Outlook** 는 Microsoft Corporation 의 등록 상표입니다.

본 설명서에서 특정 회사의 표시나 제품 이름을 지칭하기 위해 기타 상표나 상호를 사용할 수도 있습니다. Dell Inc. 는 자사가 소유하고 있는 것 이외에 기타 모든 상표 및 상표명에 대한 어떠한 소유권도 없습니다.

모델 DCCY

2006 년 8 월

P/N HJ018

Rev. A01

목차

정보 찾기	9
1 컴퓨터 설치 및 사용	13
컴퓨터의 전면 및 후면 모습	13
전면 모습	13
후면 모습	15
후면 I/O 커넥터	16
프린터 설치	17
프린터 케이블	17
USB 프린터 연결	18
매체 카드 판독기 사용 (선택사항)	19
TV 연결 (선택사항)	20
디스플레이 설정 변경	20
가정 및 사무실 네트워크 설치	21
네트워크 어댑터에 연결	21
네트워크 설치 마법사	22
인터넷에 연결	22
인터넷 연결 설치	22
CD 또는 DVD 재생	23
볼륨 조절	26
화면 조절	26
CD 및 DVD 복사	26
CD 또는 DVD 를 복사하는 방법	27
공 CD 및 DVD 사용	27
유용한 추가 정보	28
Power Management	29
대기 모드	29
최대 절전 모드	29
전원 옵션 등록 정보	30




Intel® Viiiv™ 기술 (선택사양)	31
Intel® Viiiv™ Quick Resume 기술 사용 (선택사양)	32
시스템 설치 프로그램에서 QRT 기능 활성화	32
운영 체제에서 QRT 기능 활성화	32
Hyper-Threading 및 듀얼 코어 기술	33
2 문제 해결	35
문제 해결 추가 정보	35
전지 문제	35
드라이브 문제	36
CD 및 DVD 드라이브 문제	36
하드 드라이브 문제	37
전자 우편, 모뎀 및 인터넷 문제	37
오류 메시지	39
매체 카드 판독기 문제	40
IEEE 1394 장치 문제	40
키보드 문제	41
잠금 및 소프트웨어 문제	41
컴퓨터가 시작하지 않는 경우	41
컴퓨터가 응답하지 않는 경우	41
프로그램이 응답하지 않는 경우	42
프로그램이 계속 충돌하는 경우	42
프로그램이 이전 버전의 Windows 운영 체제용으로 설계된 경우	42
청색 화면이 나타나는 경우	42
기타 소프트웨어 문제	43
메모리 문제	43
마우스 문제	44
네트워크 문제	45
전원 문제	45
프린터 문제	46
스캐너 문제	47

사운드 및 스피커 문제	48
스피커에서 아무 소리도 나지 않는 경우	48
헤드폰에서 아무 소리도 나지 않는 경우	49
비디오 및 모니터 문제	49
화면이 비어 있음	49
화면 내용을 읽기 어려움	50
3 문제 해결 도구	51
진단 표시등	51
Dell 진단 프로그램	55
Dell 진단 프로그램 사용 시기	55
드라이버	57
드라이버란 ?	57
드라이버 식별	57
드라이버 재설치	57
소프트웨어 및 하드웨어 비호환성 해결	59
운영 체제 복원	59
Microsoft Windows XP 시스템 복원 사용	59
4 부품 분리 및 설치	63
시작하기 전에	63
권장 도구	63
컴퓨터 끄기	63
컴퓨터 내부에서 작업하기 전에	64
컴퓨터 덮개 분리	64
컴퓨터 내부 모습	66
시스템 보드 구성요소	67
메모리	68
DDR2 메모리 개요	68
4GB 구성의 메모리 주소 지정	70
메모리 설치	70
메모리 분리	72

카드	73
드라이브	77
드라이브 케이블 연결	78
드라이브 인터페이스 커넥터	78
전원 케이블 커넥터	79
드라이브 케이블 연결 및 분리	79
하드 드라이브	80
하드 드라이브 분리	80
하드 드라이브 설치	81
CD/DVD 드라이브	84
CD/DVD 드라이브 분리	84
CD/DVD 드라이브 설치	86
매체 카드 판독기	88
매체 카드 판독기 분리	88
매체 카드 판독기 설치	90
플로피 드라이브 (선택사양)	92
플로피 드라이브 분리	92
플로피 드라이브 설치	94
모뎀	96
모뎀 교체	96
전지	97
전지 교체	97
컴퓨터 덮개 장착	99
5 사양	101
시스템 설치 프로그램	105
개요	105
시스템 설치 프로그램 시작	106
시스템 설치 프로그램 옵션	107
부팅 순서	110
점퍼 설정	111
잇은 암호 삭제	112
CMOS 설정 삭제	113

컴퓨터 청소	113
컴퓨터, 키보드 및 모니터	113
마우스	114
CD 및 DVD	114
Dell 사에 문의하기	114
색 인	135

정보 찾기

-  주: 일부 기능 또는 매체는 선택사항일 수 있으므로 컴퓨터와 함께 제공되지 않을 수 있습니다. 소재 국가에 따라 일부 기능 또는 매체를 사용할 수 없습니다.
-  주: 이 소유자 설명서는 support.dell.com 에서 PDF 형식으로 사용할 수 있습니다.
-  주: 추가 정보가 컴퓨터와 함께 제공될 수 있습니다.

찾는 정보

- 내 컴퓨터 진단 프로그램
- 내 컴퓨터 드라이버
- 내 장치 설명서
- DSS(데스크탑 시스템 소프트웨어)

찾을 위치

Drivers and Utilities CD(ResourceCD)

주 : Drivers and Utilities CD 는 선택사항이므로 컴퓨터에 제공되지 않을 수 있습니다.

설명서와 드라이버는 컴퓨터에 이미 설치되어 있습니다. Drivers and Utilities CD 를 사용하여 드라이버를 재설치 (57 페이지 " 드라이버 재설치 " 참조) 하거나 Dell 진단 프로그램을 실행 (55 페이지 "Dell 진단 프로그램 " 참조) 하거나 설명서에 액세스할 수 있습니다.



CD 에 포함된 읽어보기 파일에는 컴퓨터의 기술 변경사항 또는 기술자와 숙련된 사용자를 대상으로 한 고급 기술 참조 자료에 관한 최신 업데이트가 수록되어 있습니다.

주 : 드라이버 및 설명서 업데이트는 support.dell.com 에서 찾을 수 있습니다.

- 보증 정보
- 안전 지침
- 규정사항
- 인체 공학적 정보
- 최종 사용자 사용권 계약

Dell™ 제품 정보 안내

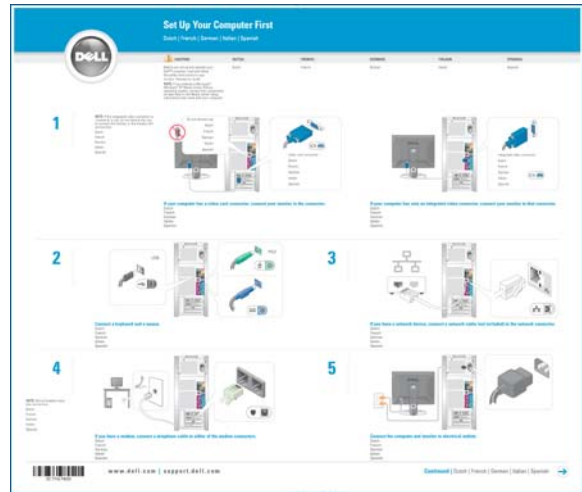


찾는 정보

- 내 컴퓨터 설치 방법

찾을 위치

설치 안내서



- 서비스 태그 및 특급 서비스 코드
- Microsoft Windows 제품 키 레이블

서비스 태그 및 Microsoft Windows 제품 키

이러한 레이블은 컴퓨터에 부착되어 있습니다.

- 서비스 태그를 사용하여 **support.dell.com** 을 사용하여거나 기술 지원부에 문의할 때 컴퓨터를 식별하십시오.



- 기술 지원부에 문의할 때 특급 서비스 코드를 입력하여 전화 문의가 처리되도록 합니다.

찾는 정보

- Solutions — 문제 해결 참조 및 추가 정보, 기술 관련 기사 온라인 강좌 및 FAQ
- Community — 다른 Dell 고객과 온라인 토론
- Upgrades — 메모리, 하드 드라이브, 운영 체제와 같은 구성요소 정보 업그레이드
- Customer Care — 연락처 정보, 안내호, 주문 상태, 보증, 수리 정보
- Service and support — 안내호 상태, 지원 내역, 서비스 연락처, 기술 지원부와의 온라인 토론
- Reference — 컴퓨터 설명서, 컴퓨터 구성 세부사항, 제품 사양 및 백서
- Downloads — 인증 드라이버, 패치, 소프트웨어 업데이트
- DSS(Desktop System Software) — 컴퓨터에 운영 체제를 재설치한 경우에 DSS 유틸리티도 재설치해야 합니다. DSS는 운영 체제의 중요한 업그레이드 정보를 제공하고 Dell™ 3.5 인치 USB 플로피 드라이브, Intel® 프로세서, 광학 드라이브 및 USB 장치를 지원함과 동시에 자동적으로 컴퓨터 및 운영 체제를 감지하고 해당 구성에 적용하는 업데이트를 설치합니다. DSS는 Dell 컴퓨터의 올바른 작동에 필수적입니다.

- Windows XP 사용 방법
- 프로그램 및 파일 사용 방법
- 내 바탕 화면 개별화 방법

찾을 위치

Dell 지원 웹 사이트 — support.dell.com

주 : 해당 지원 사이트를 보려면 소재 지역이나 비즈니스 세그먼트를 선택하십시오 .

데스크탑 시스템 소프트웨어를 다운로드하려면 :

- 1 support.dell.com 으로 이동하여 해당 지역이나 비즈니스 세그먼트를 선택한 다음 서비스 태그를 입력하십시오 .
- 2 **Drivers & Downloads**를 선택하고 **Go**를 클릭하십시오 .
- 3 운영 체제 및 언어를 클릭한 다음 키워드 **Desktop System Software** 를 검색하십시오 .

주 : support.dell.com 사용자 인터페이스는 선택에 따라 다를 수 있습니다 .

Windows 도움말 및 지원 센터

- 1 **시작** → **도움말 및 지원**을 클릭하십시오 .
- 2 문제를 설명해주는 단어나 문장을 입력한 다음 화살표 아이콘을 클릭하십시오 .
- 3 문제를 설명하는 항목을 클릭하십시오 .
- 4 화면의 지시사항을 따르십시오 .

찾는 정보

- 내 운영 체제 재설치 방법

찾을 위치

운영 체제 CD

주: 운영 체제 CD 는 선택사양이므로 컴퓨터에 제공되지 않을 수 있습니다.

컴퓨터에는 이미 운영 체제가 설치되어 있습니다. 운영 체제를 재설치하려면 **운영 체제 CD** 를 사용하십시오 ("Microsoft Windows XP 시스템 복원 사용" 참조).



운영 체제를 다시 설치한 다음, **Drivers and Utilities CD** 를 사용하여 컴퓨터와 함께 제공된 장치에 맞는 드라이버를 다시 설치하십시오.

해당 운영 체제 제품 키 레이블은 컴퓨터에 부착되어 있습니다.

주: 운영 체제 CD 의 색상은 주문한 운영 체제에 따라 다릅니다.

-
- Linux 사용 방법
 - Dell Precision™ 제품 및 Linux 운영 체제 사용자와 전자 우편 토론
 - Linux 및 Dell Precision 컴퓨터와 관련된 추가 정보


Dell 이 지원하는 Linux 사이트

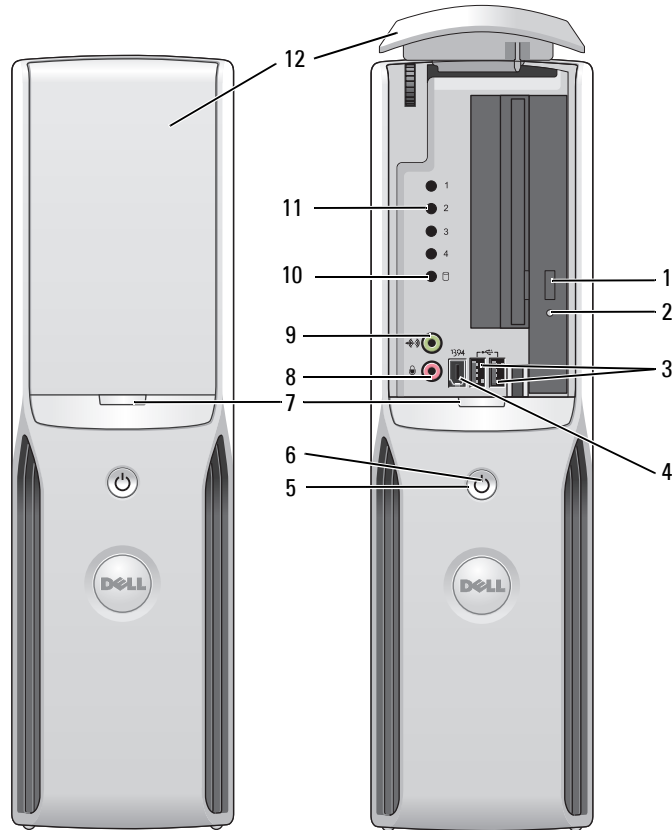
- linux.dell.com
- lists.us.dell.com/mailman/listinfo/linux-precision

컴퓨터 설치 및 사용

컴퓨터의 전면 및 후면 모습

전면 모습

 주 : 플래시 매체 , IEEE 1394, USB 또는 헤드폰 커넥터를 사용하는 경우 전면 패널 도어는 열린 상태로 있습니다 .



- | | | |
|----|--------------------|---|
| 1 | CD/DVD 드라이브 꺼내기 단추 | 이 단추를 눌러 CD/DVD 를 드라이브에서 꺼냅니다. |
| 2 | CD/DVD 드라이브 작동 표시등 | 컴퓨터가 CD 또는 DVD 드라이브에서 데이터를 읽는 경우 드라이브 작동 표시등이 켜집니다. |
| 3 | USB 2.0 커넥터 (2 개) | 조이스틱 또는 카메라와 같이 가끔씩 연결하는 장치는 전면 USB 커넥터를 사용하십시오 (USB 장치로 부팅하는 데 대한 자세한 내용은 105 페이지 "시스템 설치 프로그램" 을 참조).

프린터 및 키보드와 같이 일반적으로 계속 연결되어 있는 장치에는 후면 USB 커넥터를 사용하는 것이 좋습니다. |
| 4 | IEEE 1394 커넥터 | 디지털 비디오 카메라와 같은 고속 직렬 멀티미디어 장치를 연결합니다.

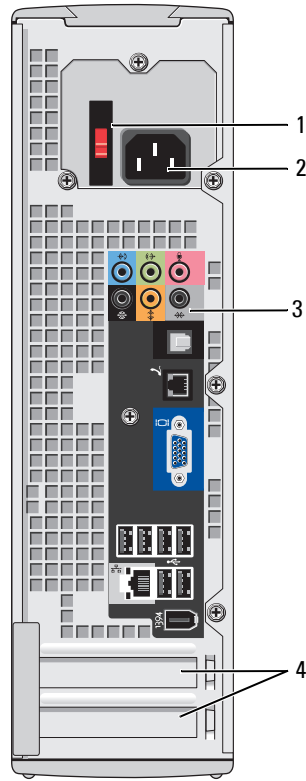
외부 하드 드라이브 및 기타 저장 장치와 같이 일반적으로 연결되어 있는 장치의 경우, 후면 IEEE 1394 커넥터를 사용하는 것이 좋습니다. |
| 5 | 전원 단추 | 이 단추를 누르면 컴퓨터의 전원이 켜집니다.

➡ 주의사항: 데이터 유실을 방지하려면 컴퓨터의 전원을 끌 때 전원 단추를 사용하지 마십시오. 대신 운영 체제 종료를 수행하십시오. |
| 6 | 전원 표시등 | 전원 표시등은 켜지거나 깜박이거나 단색을 유지하여 다음과 같은 여러 가지 상태를 나타냅니다.

<ul style="list-style-type: none"> • 표시등 꺼짐 — 컴퓨터 전원이 꺼져 있습니다. • 녹색으로 켜져 있음 — 컴퓨터가 정상적으로 작동하고 있습니다. • 녹색으로 깜박임 — 컴퓨터가 절전 상태에 있습니다. • 호박색으로 깜박임 또는 켜져 있음 — 45 페이지 "전원 문제" 를 참조하십시오. |
| 7 | 전면 패널 도어 분리 단추 | 이 단추를 눌러 전면 패널 커넥터에 액세스합니다. |
| 8 | 마이크로폰 커넥터 | 사운드 또는 전화 프로그램에 음성 또는 음악을 입력할 PC 마이크로폰을 연결하려면 분홍색 마이크로폰 커넥터를 사용하십시오.

사운드 카드가 있는 컴퓨터에서 마이크로폰 커넥터는 카드에 있습니다. |
| 9 | 헤드폰 커넥터 | 녹색 헤드폰 커넥터에는 헤드폰과 일반적인 종류의 스피커를 연결합니다. |
| 10 | 하드 드라이브 작동 표시등 | 하드 드라이브 작동 표시등은 컴퓨터가 하드 드라이브에서 데이터를 읽거나 저장할 때 켜집니다. 이 표시등은 CD 플레이어와 같은 장치가 작동할 때도 켜집니다. |
| 11 | 진단 표시등 | 각 진단 표시등의 의미에 대한 자세한 정보는 51 페이지 "진단 표시등" 을 참조하십시오. |
| 12 | 전면 패널 도어 | 이 패널은 CD/DVD 드라이브, 매체 카드 판독기 및 선택사양인 플로피 드라이브를 보호합니다. |

후면 모습



- 1 전압 선택 스위치
- 2 전원 커넥터
- 3 후면 패널 커넥터
- 4 카드 슬롯

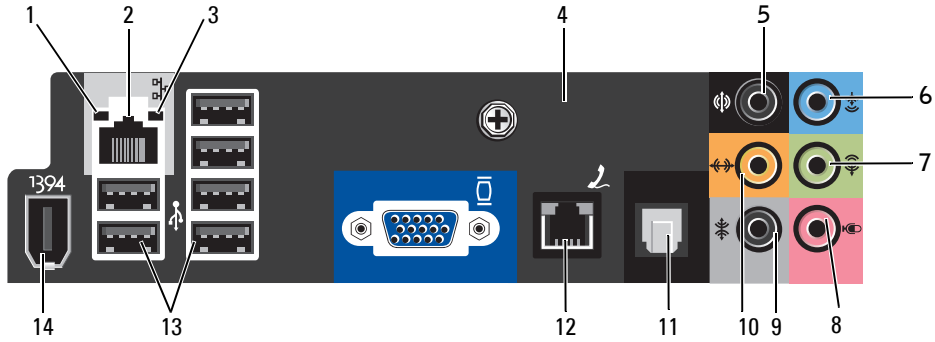
자세한 내용은 **제품 정보 안내**에 있는 안전 지침을 참조하십시오.

전원 케이블을 연결합니다.

IEEE 1394, USB 및 기타 장치를 해당 커넥터에 꽂으십시오.

설치된 모든 PCI Express 카드에 커넥터를 접속하십시오.


후면 I/O 커넥터



- | | | |
|---|-----------------|---|
| 1 | 연결 무결성 표시등 | <ul style="list-style-type: none"> • 녹색 — 10Mbps 네트워크와 컴퓨터의 연결 상태가 좋습니다. • 주황색 — 100Mbps 네트워크와 컴퓨터의 연결 상태가 좋습니다. • 꺼짐 — 컴퓨터가 물리적 네트워크 연결을 감지하지 못하고 있습니다. |
| 2 | 네트워크 어댑터 커넥터 | <p>컴퓨터를 네트워크 또는 광대역 장치에 연결하려면 네트워크 케이블의 한쪽 끝을 네트워크 잭이나 네트워크 또는 광대역 장치에 연결하십시오. 네트워크 케이블의 다른쪽 끝을 컴퓨터 후면 패널의 네트워크 어댑터 커넥터에 연결하십시오. 딸깍 소리가 나면 네트워크 케이블이 단단하게 연결된 것입니다.</p> <p>주: 전화 케이블을 네트워크 커넥터에 꽂지 마십시오.</p> <p>네트워크 커넥터 카드가 있는 컴퓨터에서는 카드의 커넥터를 사용하십시오. 사용자의 네트워크에 범주 5의 전선과 커넥터를 사용할 것을 권장합니다. 범주 3의 선을 사용해야 하는 경우 안정적인 작동을 위해 강제로 네트워크 속도를 10Mbps로 다운하십시오.</p> |
| 3 | 네트워크 작동 표시등 | <p>컴퓨터가 네트워크에서 데이터를 송수신할 때 황색 표시등이 깜박입니다. 네트워크 처리량이 많을 경우 이 표시등은 계속 "켜짐" 상태를 유지합니다.</p> |
| 4 | 모뎀 커넥터 | <p>모뎀 커넥터를 사용하여 컴퓨터를 인터넷에 연결하십시오.</p> |
| 5 | 후면 서라운드 사운드 커넥터 | <p>검은색 서라운드 사운드 커넥터에는 멀티 채널 기능이 있는 스피커를 연결하십시오.</p> |
| 6 | 입력 라인 커넥터 | <p>청색 입력 라인 커넥터에는 카세트 플레이어, CD 플레이어 또는 VCR와 같은 녹음/재생 장치를 연결하십시오.</p> <p>사운드 카드가 있는 컴퓨터에서는 카드의 커넥터를 사용하십시오.</p> |
| 7 | 출력 라인 커넥터 | <p>대부분의 내장형 증폭기가 달린 스피커 및 헤드폰을 연결할 때 녹색 출력 라인 커넥터를 사용하십시오.</p> <p>사운드 카드가 있는 컴퓨터에서는 카드의 커넥터를 사용하십시오.</p> |

- | | | |
|----|-------------------|--|
| 8 | 마이크로폰 | 사운드 또는 전화 프로그램에 음성 또는 음악 입력을 위한 PC 마이크를 연결하려면 분홍색 커넥터를 사용하십시오.
사운드 카드가 있는 컴퓨터에서 마이크 커넥터는 카드에 있습니다. |
| 9 | 측면 서라운드 사운드 커넥터 | 회색 서라운드 사운드 커넥터를 사용하여 멀티 채널 기능이 있는 스피커를 연결하십시오. |
| 10 | 중앙 /LFE 커넥터 | LFE(저주파수 효과) 오디오 채널은 80Hz 이하의 저주파수 정보만 전송하는 디지털 서라운드 사운드 오디오 방식을 기초로 합니다. LFE 채널은 서브우퍼를 작동하여 극히 낮은 저음 확장을 제공합니다. 서브우퍼를 사용하지 않는 시스템은 서라운드 사운드 설정의 주 스피커에 LFE 정보를 돌릴 수 있습니다. |
| 11 | S/PDIF 커넥터 | 이 커넥터는 아날로그 오디오 변환 과정을 경과하지 않고 디지털 오디오를 전송하는 데 사용됩니다. |
| 12 | VGA 커넥터 | 모니터에 VGA 커넥터가 있으면 이 커넥터를 컴퓨터의 VGA 커넥터에 꽂으십시오. |
| 13 | USB 2.0 커넥터 (6 개) | 프린터 및 키보드와 같이 일반적으로 계속 연결되어 있는 장치에는 후면 USB 커넥터를 사용하십시오.
조이스틱 또는 카메라와 같이 가끔 연결하는 장치의 경우 전면 USB 커넥터를 사용하는 것이 좋습니다. |
| 14 | IEEE 1394 커넥터 | 디지털 비디오 카메라와 같은 고속 직렬 멀티미디어 장치를 연결합니다. |

프린터 설치

 **주의사항:** 프린터를 컴퓨터에 연결하기 전에 운영 체제 설치를 완료하십시오.

다음 작업 방법을 포함한 설치 정보는 프린터와 함께 제공된 설명서를 참조하십시오.

- 업데이트된 드라이버 획득 및 설치
- 프린터를 컴퓨터에 연결
- 용지 로드 및 토너 또는 잉크 카트리지 설치
- 기술 지원은 프린터 제조업체에 문의하십시오.

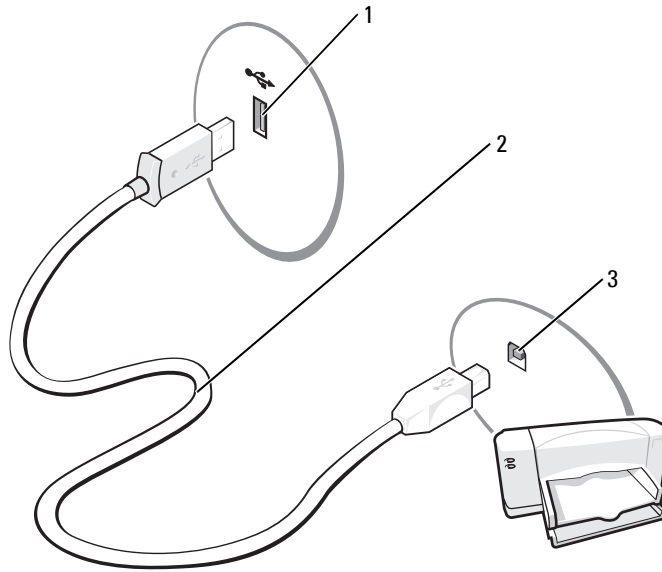
프린터 케이블

USB 케이블을 사용하여 컴퓨터에 프린터를 연결합니다. 프린터 케이블이 프린터와 함께 제공되지 않을 수 있기에 별도로 케이블을 구입하는 경우, 케이블이 해당 프린터와 호환되는지 확인하십시오. 컴퓨터를 구입할 때 프린터 케이블을 함께 구입했으면 케이블이 컴퓨터 상자에 있을 수 있습니다.

USB 프린터 연결

주: 컴퓨터가 켜진 상태에서 USB 장치를 연결할 수 있습니다.

- 1 운영 체제 설치를 완료하지 않았으면 이 절차를 먼저 완료하십시오.
- 2 필요할 경우 프린터 드라이버를 설치하십시오. 프린터와 함께 제공된 설명서를 참조하십시오.
- 3 USB 프린터 케이블을 컴퓨터와 프린터의 USB 커넥터에 연결하십시오. USB 커넥터는 한 방향으로만 적합합니다.



1 컴퓨터의 USB 커넥터

2 USB 프린터 케이블

3 프린터의 USB 커넥터

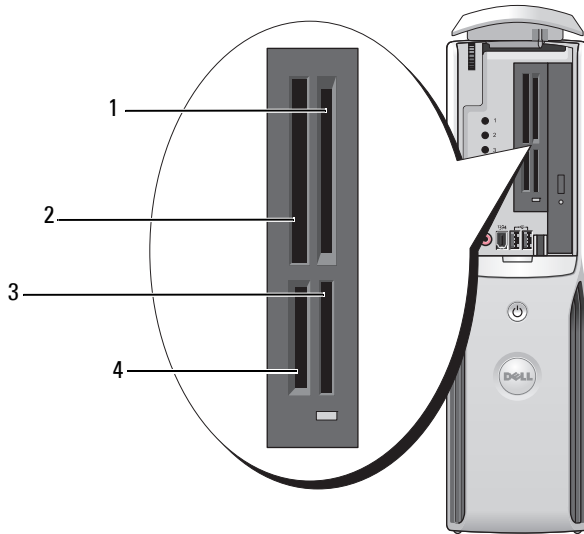
매체 카드 판독기 사용 (선택사양)

컴퓨터로 데이터를 직접 전송하려면 매체 카드 판독기를 사용하십시오.

매체 카드 판독기는 다음 메모리 종류를 지원합니다.

- xD-Picture Card
- SmartMedia(SMC)
- CompactFlash Type I 및 II(CF I/II)
- MicroDrive(미니 SD 및 MS Pro Duo 는 1 개의 어댑터로 지원될 수 있음)
- SecureDigital Card(SD)
- 미니 SD 카드
- MultiMediaCard(MMC)
- 크기가 감소된 MMC
- 메모리 스틱 (MS/MS Pro/Duo Pro)

매체 카드 판독기 설치에 대한 정보는 90 페이지 "매체 카드 판독기 설치" 를 참조하십시오.



- | | | | | | |
|---|--|---|--|---|-------------------------|
| 1 | xD-Picture 카드 및 SmartMedia(SMC) | 2 | CompactFlash Type I 및 II(CF I/II), MicroDrive Card | 3 | Memory Stick(MS/MS Pro) |
| 4 | SecureDigital Card(SD)/MultiMediaCard(MMC) | | | | |

매체 카드 판독기를 사용하려면 :

1 삽입 방향이 올바른지 매체 또는 카드를 확인하십시오 .

➡ **주의사항 :** 잘 들어가지 않는 경우 매체 또는 카드에 힘을 주지 마십시오 . 카드의 방향을 확인하고 다시 시도해보십시오 .

2 매체 또는 카드가 커넥터에 완전히 고정될 때까지 해당 슬롯에 넣고 밀어 주십시오 .

TV 연결 (선택사양)

✎ **주 :** TV 를 컴퓨터에 연결하려면 TV-out 기능이 있는 비디오 카드 및 대부분의 가전제품 상점에서 구입할 수 있는 S-video 케이블이 필요합니다 . S-video 케이블은 컴퓨터에 포함되지 않습니다 .

1 63 페이지 " 시작하기 전에 " 의 절차를 따르십시오 .

2 S-video 케이블의 한쪽 끝을 컴퓨터 후면에 있는 TV-OUT 커넥터에 연결하십시오 .

3 S-video 케이블의 다른 한 끝은 TV 의 S-video 입력 커넥터에 연결하십시오 .



디스플레이 설정 변경

1 TV 를 연결한 다음 컴퓨터를 켜십시오 .

Microsoft® Windows® 바탕 화면이 모니터에 표시됩니다 .

2 디스플레이 설정에서 클론 모드 또는 확장 데스크탑 모드를 활성화하십시오 .

- 클론 모드에서 모니터와 TV 에 동일한 이미지가 나타납니다 .
- 확장 데스크탑 모드에서 한 화면에서 다른 화면으로 개체를 끌어 표시 가능한 작업 공간 영역을 2 배로 활용할 수 있습니다 .

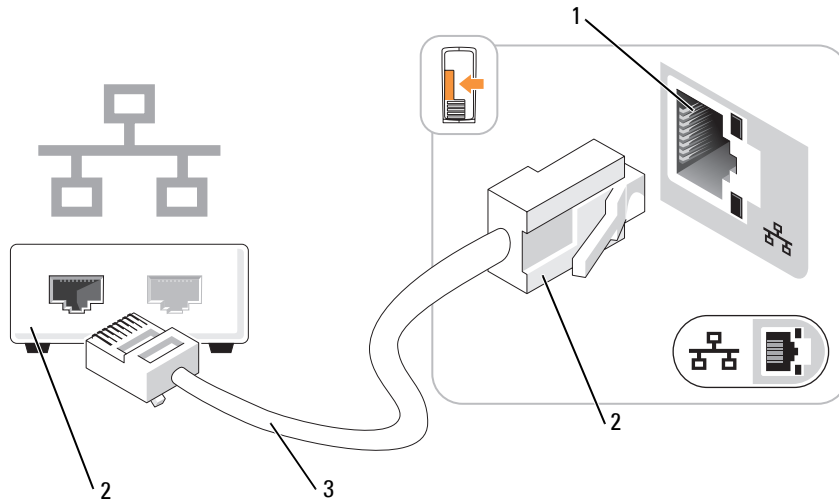
그래픽 카드의 표시 설정 변경에 관한 정보는 도움말 및 지원 센터에 있는 사용자 설명서를 참조합니다 . (시작 버튼을 클릭하고 **도움말 및 지원**을 클릭하고 **사용자 및 시스템 설명서**를 클릭한 다음 **장치 설명서**와 그래픽 카드 설명서를 차례로 클릭하면 됩니다) .

가정 및 사무실 네트워크 설치

네트워크 어댑터에 연결

주 : 네트워크 케이블을 컴퓨터에 있는 네트워크 어댑터 커넥터에 꽂으십시오. 네트워크 케이블을 컴퓨터에 있는 모뎀 커넥터에 꽂지 마십시오. 네트워크 케이블을 벽면 전화 잭에 꽂지 마십시오.

- 1 네트워크 케이블을 컴퓨터 후면의 네트워크 어댑터 커넥터에 연결하십시오.
케이블을 제자리에 연결한 다음, 올바르게 고정되었는지 조심스럽게 잡아 당겨 확인해보십시오.
- 2 네트워크 케이블의 다른 쪽 끝을 네트워크 장치에 연결하십시오.




- 1 컴퓨터의 네트워크 어댑터 커넥터
- 2 네트워크 어댑터 커넥터
- 3 네트워크 케이블
- 4 네트워크 장치

네트워크 설치 마법사


Microsoft® Windows® XP 운영 체제에서 제공하는 네트워크 설치 마법사를 이용하여 파일, 프린터를 공유하거나 가정 또는 사무실에 있는 컴퓨터 간에 인터넷을 연결할 수 있습니다.

- 1 시작 단추를 클릭하고, 모든 프로그램 → 보조 프로그램 → 통신으로 이동한 다음, 네트워크 설치 마법사를 클릭하십시오.
- 2 시작 화면에서 다음을 클릭하십시오.
- 3 네트워크 설치를 위한 확인 목록을 클릭하십시오.

 **주 :** 컴퓨터를 인터넷에 직접 연결을 연결 방법으로 선택하면 Windows XP 서비스 팩 1(SP1) 이상 운영 체제와 함께 제공된 내장된 방화벽이 활성화됩니다.

- 4 확인 목록 및 필요한 준비 사항을 완료하십시오.
- 5 네트워크 설치 마법사로 돌아가서 화면의 지시사항에 따르십시오.

인터넷에 연결

 **주 :** ISP 및 ISP 제품은 국가에 따라 다릅니다.

인터넷에 연결하려면 모뎀 또는 네트워크 연결 및 AOL 또는 MSN 과 같은 ISP(인터넷 서비스 제공업체)가 필요합니다. 해당 ISP에서는 다음과 같은 하나 이상의 연결 옵션을 제공합니다.

- 전화 접속 연결 (전화선을 통해 인터넷 액세스 제공) 전화 접속 연결은 DSL 및 케이블 모뎀 연결에 비해 속도가 상당히 느립니다.
- DSL 연결 (기존 전화선을 통해 고속 인터넷 액세스 제공) DSL 연결에서는 동일한 회선으로 인터넷에 액세스하는 동시에 전화도 사용할 수 있습니다.
- 케이블 모뎀 연결 (지역 케이블 TV 회선을 통해 고속 인터넷 액세스 제공)


전화 접속 연결을 사용하는 경우 인터넷 연결을 설정하기 전에 먼저 전화선을 컴퓨터의 모뎀 커넥터 및 벽면 전화 잭에 연결하십시오. DSL 또는 케이블 모뎀 연결을 사용하는 경우 설치 지시사항은 해당 ISP에 문의하십시오.

인터넷 연결 설치

AOL 또는 MSN 연결을 설치하려면 :

- 1 열린 파일을 모두 저장한 후 닫고, 실행 중인 프로그램을 모두 종료하십시오.
- 2 Microsoft® Windows® 바탕 화면에서 MSN Explorer 또는 AOL 아이콘을 더블 클릭하십시오.
- 3 화면의 지시사항에 따라 설치를 완료하십시오.

바탕 화면에 MSN Explorer 또는 AOL 아이콘이 없거나 다른 ISP 로 인터넷 연결을 설치하는 경우 :

- 1 열린 파일을 모두 저장한 후 닫고, 실행 중인 프로그램을 모두 종료하십시오 .
- 2 시작 단추를 클릭하고 Internet Explorer 를 클릭하십시오 .
새 연결 마법사가 나타납니다 .
- 3 인터넷에 연결을 클릭하십시오 .
- 4 다음 창에서 적절한 옵션을 클릭하십시오 .
 - ISP가 없어서 하나를 선택하려는 경우 ISP(인터넷 서비스 공급자)의 목록에서 선택을 클릭하십시오 .
 - 이미 해당 ISP 에서 설정 정보를 확인했지만 설치 CD 를 받지 못한 경우 연결을 수동으로 설정을 클릭하십시오 .
 - CD 가 있는 경우 ISP 에서 제공한 CD 사용 을 클릭하십시오 .
- 5 다음을 클릭하십시오 .
수동으로 연결 설치를 선택했을 경우 단계 6 를 계속하십시오 . 그렇지 않으면 화면의 지시사항에 따라 설정을 완료하십시오 .
- 6 어떤 인터넷 연결을 원하십니까 ? 아래에 있는 해당 옵션을 클릭하고 다음을 클릭하십시오 .
 주 : 선택할 연결 유형을 모르는 경우 해당 ISP 에 문의하십시오 .
- 7 ISP 에서 제공한 설치 정보를 사용하여 설치를 완료하십시오 .

인터넷 연결에 문제가 발생하였을 경우, 37 페이지 " 전자 우편 , 모뎀 및 인터넷 문제 " 를 참조하십시오 . 이전에는 성공적으로 연결되었지만 현재 인터넷에 연결할 수 없는 경우 ISP 에서 서비스를 중지했기 때문일 수 있습니다 . 해당 ISP 에 문의하여 서비스 상태를 확인하거나 나중에 연결을 다시 시도하십시오 .

CD 또는 DVD 재생


- ➡ **주의사항 :** CD 또는 DVD 트레이를 열거나 닫을 때 아래로 누르지 마십시오 . 드라이브를 사용하지 않을 때는 트레이를 닫아두십시오 .
- ➡ **주의사항 :** CD 또는 DVD 를 재생하는 동안 컴퓨터를 옮기지 마십시오 .
 - 1 드라이브 전면에 있는 꺼내기 단추를 누르십시오 .
 - 2 트레이 중심에 레이블이 있는 면이 위로 향하게 디스크를 놓으십시오 .

3 디스크가 딸깍하고 제자리에 걸릴 때까지 트레이 중앙에 밀어 넣으십시오 .











4 꺼내기 단추를 누르거나 트레이를 조심스럽게 미십시오 .








데이터를 저장하기 위해 CD 를 포맷하거나 , 음악 CD 를 작성하거나 또는 CD 를 복사하려면 , 컴퓨터와 함께 제공된 CD 소프트웨어를 참조하십시오 .

 **주 :** CD 또는 DVD 를 작성할 때 모든 저작권법을 준수하는지 확인하십시오 .

다음은 CD 플레이어의 기본 단추입니다.


	재생
	현재 트랙에서 뒤로 이동
	일시 중지
	현재 트랙에서 앞으로 이동
	중지
	이전 트랙으로 이동
	꺼내기
	다음 트랙으로 이동

다음은 DVD 플레이어의 기본 단추입니다.

	중지
	재생
	빨리 감기
	일시 중지
	뒤로 감기
	다음 타이틀 또는 장으로 이동
	이전 타이틀 또는 장으로 이동

CD 또는 DVD 재생에 대한 자세한 정보를 보려면 CD 또는 DVD 플레이어의 **도움말**을 클릭하십시오.

볼륨 조절

 **주:** 스피커가 음소거 상태이면 CD 또는 DVD 재생 시 소리가 나지 않습니다.

- 1 시작 단추를 클릭하고 **모든 프로그램** → **보조 프로그램** → **엔터테인먼트**로 차례로 이동한 다음 **볼륨 제어**를 클릭하십시오.
- 2 **볼륨 제어** 창에서 **볼륨 제어** 열의 막대를 클릭하여 위 또는 아래로 움직여 볼륨을 높이거나 낮추십시오.


볼륨 제어 옵션에 대한 자세한 정보를 보려면 **볼륨 제어** 창의 **도움말**을 클릭하십시오.

화면 조절


현재 해상도 및 색상 수준에서 너무 많은 메모리를 사용하여 DVD 를 제대로 재생할 수 없음을 알리는 오류 메시지가 나타나는 경우 디스플레이 등록 정보를 조정하십시오.

- 1 시작 단추를 클릭한 다음 **제어판**을 클릭하십시오.
- 2 **종류 선택**에서 **모양 및 테마**를 클릭하십시오.
- 3 **작업 선택 ...** 에서 **화면 해상도 변경**을 클릭하십시오.
- 4 **디스플레이 등록 정보** 창에서 **화면 해상도**의 막대를 클릭하고 끌어 800 x 600 픽셀로 설정을 변경하십시오.
- 5 **색상 품질** 아래의 드롭다운 메뉴를 클릭한 후 **중간 (16 비트)** 을 클릭하십시오.
- 6 **확인**을 클릭하십시오.

CD 및 DVD 복사


 **주:** CD 또는 DVD 를 작성할 때 모든 저작권법을 준수하는지 확인하십시오.

이 항목은 CD-RW, DVD+/-RW 또는 CD-RW/DVD(콤보) 드라이브가 장착된 컴퓨터에만 적용됩니다.


 **주:** Dell 사에서 제공하는 CD 또는 DVD 드라이브는 국가에 따라 다를 수 있습니다.

다음 지시사항은 Roxio Creator Plus — Dell Edition 을 사용하여 CD 또는 DVD 를 정확히 복사하는 방법을 설명합니다. 컴퓨터에 저장된 오디오 파일로부터 음악 CD 를 작성하거나 중요한 데이터를 백업하는 것과 같은 다른 목적으로 Roxio Creator Plus 를 사용할 수도 있습니다. 도움말을 보려면 Roxio Creator Plus 를 연 다음, 창의 오른쪽 상단 구석에 있는 물음표 아이콘을 클릭하십시오.

CD 또는 DVD 를 복사하는 방법

 **주:** CD-RW/DVD 콤보 드라이브는 DVD 매체에 기록할 수 없습니다. CD-RW/DVD 콤보 드라이브에 기록 문제가 발생하면 Sonic 지원 웹 사이트 www.sonic.com 에서 사용 가능한 소프트웨어 패치가 있는지 확인하십시오.

Dell 컴퓨터에 설치된 DVD 기록 가능 드라이브는 DVD+/-R, DVD+/-RW, DVD+R DL(듀얼 층) 매체에 기록하거나 읽을 수 있지만 DVD-RAM 또는 DVD-R DL 매체에 기록할 수 없으며 읽지 못할 수 있습니다.

 **주:** 대부분의 판매용 DVD 는 저작권이 보호되기 때문에 Roxio Creator Plus 를 사용하여 복사할 수 없습니다.

1 시작 단추를 클릭하고 모든 프로그램 → Roxio → Creator Projects(프로젝트 작성) 로 차례로 이동한 다음 RecordNow Copy(RecordNow 복사) 를 클릭하십시오.

2 Copy(복사) 탭에서 Disc Copy(디스크 복사) 를 클릭하십시오.

3 CD 또는 DVD 를 복사하려면 :

- 하나의 CD/DVD 드라이브가 있는 경우 , 설정이 올바른지 확인하고 디스크 복사 단추를 클릭하십시오 . 컴퓨터가 원본 CD 또는 DVD 를 읽어 데이터를 컴퓨터 하드 드라이브의 임시 폴더에 복사합니다 .

프롬프트가 표시되면 공 CD 또는 DVD 를 드라이브에 삽입하고 확인을 클릭하십시오 .

- CD/DVD 드라이브가 둘이면 원본 CD 또는 DVD 를 삽입한 드라이브를 선택하고 Disc Copy(디스크 복사) 단추를 클릭하십시오 . 컴퓨터가 원본 CD 또는 DVD 의 데이터를 공 CD 또는 DVD 에 복사합니다 .

원본 CD 또는 DVD 의 복사가 완료되면 작성된 CD 또는 DVD 가 자동으로 꺼내집니다 .

공 CD 및 DVD 사용

CD-RW 드라이브는 CD 기록 매체에만 (고속 CD-RW 매체 포함) 쓸 수 있지만 DVD 기록 가능 드라이브는 CD 와 DVD 기록 매체 모두에 쓸 수 있습니다 .

공 CD-R 을 사용하여 음악을 녹음하거나 데이터 파일을 영구적으로 보관하십시오 . CD-R 의 최대 저장 용량에 도달한 후 해당 CD-R 에 다시 쓸 수 없습니다 (자세한 내용은 Sonic 설명서 참조) . 나중에 CD 의 정보를 삭제 , 재기록 또는 업데이트하려면 공 CD-RW 를 사용하십시오 .

공 DVD+/-R 은 많은 양의 데이터를 영구적으로 저장할 때 사용할 수 있습니다 . DVD+/-R 디스크를 작성한 후 디스크 작성 과정의 마지막 단계에서 디스크가 완료 또는 닫기로 되었으면 디스크에 다시 쓰지 못할 수 있습니다 . 나중에 디스크의 정보를 삭제 , 재기록 또는 업데이트하려면 공 DVD+/-RW 를 사용하십시오 .

기록 가능 CD 드라이브

매체 종류	읽기	기록	재기록 가능
CD-R	예	예	아니오
CD-RW	예	예	예

기록 가능 DVD 드라이브


매체 종류	읽기	기록	재기록 가능
CD-R	예	예	아니오
CD-RW	예	예	예
DVD+R	예	예	아니오
DVD-R	예	예	아니오
DVD+RW	예	예	예
DVD-RW	예	예	예
DVD+R DL	예	예	아니오


유용한 추가 정보

- Roxio Creator Plus 를 시작하고 Creator 프로젝트를 연 후 Microsoft® Windows® 탐색기를 사용하여 파일을 CD-R 또는 CD-RW 로 끌어 놓으십시오 .
- 일반 스테레오에서 재생할 음악 CD 를 구우려면 CD-R 을 사용하십시오 . CD-RW 는 많은 가정용 또는 차량 스테레오에서 재생되지 않을 수 있습니다 .
- Roxio Creator Plus 를 사용하여 오디오 DVD 를 작성할 수 없습니다 .
- 음악 MP3 파일은 MP3 소프트웨어가 설치된 컴퓨터 또는 MP3 플레이어에서만 재생이 됩니다 .
- 시판 중인 홈시어터용 DVD 플레이어는 일부 DVD 형식을 지원하지 못할 수 있습니다 . DVD 플레이어가 지원하는 형식의 목록은 DVD 플레이어와 함께 제공된 설명서를 참조하거나 제조업체에 문의하십시오 .
- 공 CD-R 또는 CD-RW 를 최대 용량까지 굽지 마십시오 . 예를 들어 , 650MB 공 CD 에 650MB 파일을 복사하지 마십시오 . CD-RW 드라이브에서 기록을 완성하려면 공 CD 의 1~2MB 의 여유공간이 필요합니다 .
- CD 에 기록하는 기술을 익힐 때까지 CD 기록을 연습할 때는 공 CD-RW 를 사용하십시오 . 실수를 하더라도 CD-RW 의 데이터를 지우고 다시 기록할 수 있습니다 . 공 CD-R 에 영구적으로 프로젝트를 기록하기 전에 먼저 공 CD-RW 를 사용하여 음악 파일 프로젝트를 검사할 수도 있습니다 .
- 추가적인 정보를 보려면 Sonic 웹 사이트 www.sonic.com 을 참조하십시오 .

Power Management


Microsoft® Windows® XP 전원 관리 기능은 컴퓨터가 켜져 있으나 사용 중이 아니면 컴퓨터 전기 사용량을 절약할 수 있습니다. 모니터 또는 하드 드라이브의 전원 소비만 줄일 수 있습니다. 또는 전체 컴퓨터의 전원 소비를 줄이도록 대기 모드 또는 최대 절전 모드를 사용할 수 있습니다. 컴퓨터가 절전 모드를 종료하면 Windows 바탕 화면은 이 모드로 들어가기 전의 상태로 복원됩니다.

 **주 :** 해당 컴퓨터의 PCI Express x16 슬롯에 카드가 설치되고 S3 일시 중지를 지원하지 않는 주변 장치를 추가한 경우, 해당 컴퓨터는 대기 모드를 실행할 수 없습니다.

 **주 :** Windows XP Professional 에는 Windows XP Home Edition 에서는 사용할 수 없는 보안 및 네트워킹 기능이 포함되어 있습니다. Windows XP Professional 컴퓨터가 네트워크로 연결된 경우 보안 및 네트워킹과 관련된 다른 옵션이 특정 창에 나타납니다.

대기 모드

지정된 비작동 시간 (타임 아웃) 후 대기 모드는 디스플레이 및 하드 드라이브를 꺼서 전원을 절약합니다. 컴퓨터가 대기 모드를 종료하면 컴퓨터는 대기 모드로 들어가기 전의 작동 상태로 복원됩니다.

 **주의사항 :** 대기 모드인 동안 컴퓨터의 전원 공급이 중단되면 데이터가 손실될 수도 있습니다.

일정 시간 동안 조작이 없는 경우 자동으로 대기 모드가 활성화되도록 설정하려면 :

- 1 시작을 클릭한 다음 **제어판**을 클릭하십시오.
- 2 종류 선택에서 **성능 및 유지 관리**를 클릭하십시오.
- 3 또는 제어판 **아이콘 선택**에서 **전원 옵션**을 클릭하십시오.

조작 여부와는 무관하게 바로 대기 모드를 활성화하려면 **시작**을 클릭하고 **컴퓨터 끄기**를 클릭한 다음 **대기**를 클릭하십시오.

대기 모드를 종료하려면 키보드의 키를 누르거나 마우스를 움직이십시오.

최대 절전 모드

최대 절전 모드에서는 시스템 데이터를 하드 드라이브의 예약된 공간에 저장한 후 컴퓨터를 완전히 꺼서 절전을 합니다. 최대 절전 모드를 종료할 때 바탕 화면은 최대 절전 모드 시작 전의 상태로 복원됩니다.

최대 절전 모드를 활성화하려면 :

- 1 시작을 클릭한 다음 **제어판**을 클릭하십시오.
- 2 종류 선택에서 **성능 및 유지 관리**를 클릭하십시오.
- 3 또는 제어판 **아이콘 선택**에서 **전원 옵션**을 클릭하십시오.
- 4 **전원 구성표** 탭, **고급** 탭, 및 **최대 절전** 탭의 최대 절전 설정을 정의하십시오.

최대 절전 모드를 종료하려면 전원 단추를 누르십시오. 최대 절전 모드를 종료하는 데 약간의 시간이 걸릴 수 있습니다. 컴퓨터가 최대 절전 모드에 있는 경우 키보드 및 마우스는 작동하지 않으므로 키보드의 키를 누르거나 마우스를 움직이는 것으로 컴퓨터의 최대 절전 모드를 해제할 수 없습니다.

최대 절전 모드에서는 하드 드라이브에 컴퓨터 메모리의 내용을 저장할 디스크 공간이 충분한 특수 파일이 있어야 하기 때문에 Dell 은 컴퓨터를 출시하기 전에 먼저 적절한 크기의 최대 절전 모드 파일을 생성합니다. 컴퓨터의 하드 드라이브가 손상되었을 경우, Windows XP 는 자동으로 최대 절전 파일을 재생성합니다.

전원 옵션 등록 정보

전원 옵션 등록 정보 창에 있는 대기 모드, 최대 절전 모드, 기타 전원 설정을 정의하십시오. **전원 옵션 등록 정보** 창에 접근하려면:

- 1 시작을 클릭한 다음 **제어판**을 클릭하십시오.
- 2 종류 선택에서 **성능 및 유지 관리**를 클릭하십시오.
- 3 또는 제어판 **아이콘 선택**에서 **전원 옵션**을 클릭하십시오.
- 4 전원 구성표 탭, 고급 탭, 및 **최대 절전** 탭의 전원 설정을 정의하십시오.

전원 구성표 탭

각 표준 전원 설정을 구성표라고 합니다. 컴퓨터에 설치된 Windows 표준 구성표 중 하나를 선택하려면 **전원 구성표** 드롭다운 메뉴에서 구성표를 하나 선택하십시오. 각 구성표 설정은 구성표 이름 아래의 필드에 나타납니다. 각 구성표에는 대기 모드, 최대 절전 모드 시작, 모니터 및 하드 드라이브의 종료에 적용하는 부동한 설정이 있습니다.

전원 구성표 드롭다운 메뉴에는 다음 구성표가 표시됩니다.

- **Always On(기본값)** — 컴퓨터 사용 시 절전이 필요하지 않은 경우
- **가정 / 사무실용** — 가정 또는 사무실 컴퓨터를 소량의 절전 모드로 실행하려는 경우
- **휴대용 / 랩톱** — 사용자의 컴퓨터가 이동하기 편리한 휴대용 컴퓨터일 경우
- **Presentation** — 컴퓨터를 방해 없이 실행하려는 경우 (절전 사용 안함)
- **Minimal Power Management** — 컴퓨터를 최저 절전 수준으로 작동하려는 경우
- **최대 전지** — 컴퓨터가 휴대용이며 전지를 사용하여 컴퓨터를 장시간 작동하려는 경우


구성표의 기본 설정을 변경하려면 **모니터 끄기**, **하드 디스크 끄기**, **시스템 대기 모드** 또는 **시스템 최대 절전 모드** 필드의 드롭다운 메뉴를 클릭한 후 표시된 목록에서 타임 아웃을 선택하십시오. 구성표 필드에서 타임 아웃을 변경할 경우 **다른 이름으로 저장**을 눌러 변경한 구성표의 새 이름을 입력하지 않으면 하면 이 구성표의 기본 설정이 영구적으로 변경됩니다.



주의사항: 모니터가 타임 아웃되기 전에 하드 디스크의 타임 아웃을 설정하면 컴퓨터가 잠긴 것처럼 보입니다. 복원하려면 키보드의 키를 누르거나 마우스를 움직이십시오. 이 문제를 방지하려면 하드 드라이브보다 모니터의 타임 아웃을 먼저 설정하십시오.

고급 탭

고급 탭을 사용하여 수행할 수 있는 작업 :

- 빠르게 액세스할 수 있도록 Windows 작업 표시줄에 전원 옵션 아이콘  을(를) 배치합니다.
- 컴퓨터가 대기 모드 또는 최대 절전 모드를 종료하기 전에 Windows 암호를 묻는 프롬프트가 표시되도록 설정합니다.
- 전원 단추를 누르면 대기 모드가 활성화되거나 최대 절전 모드가 활성화되거나 컴퓨터가 꺼지도록 설정합니다.

이러한 기능을 프로그래밍하려면, 해당 드롭다운 메뉴에서 옵션을 클릭한 다음 **확인**을 클릭하십시오.

최대 절전 탭

최대 절전 모드 탭에서는 최대 절전 모드를 활성화할 수 있습니다. **전원 구성표** 탭에서 정의한 최대 절전 모드 설정을 사용하려면 **최대 절전 모드** 탭의 **최대 절전 모드 사용** 확인란을 클릭하십시오.

전원 관리 옵션에 대한 자세한 정보를 보려면 :

- 1 시작 단추를 클릭한 다음 **도움말 및 지원**을 클릭하십시오.
- 2 **도움말 및 지원** 창에서 **성능 및 유지 관리**를 클릭하십시오.
- 3 **성능 및 유지 관리** 창에서 **컴퓨터의 전원 관리**를 클릭하십시오.

Intel® Viiv™ 기술 (선택사양)

Intel Viiv 기술은 자택에서 디지털의 즐거움을 맛보려는 고객을 대상으로 한 기술이며 다음 항목을 포함합니다.

- Intel® Quick Resume 기술을 지원하는 BIOS
- 장치 드라이버

이 기술은 시스템을 사용하려고 할 때 신속히 대기 상태에서 작동 상태로 복귀합니다.

Intel Viiv 기술은 Microsoft® Windows® XP Media Center Edition 2005 및 듀얼 코어 프로세서와 함께 주문한 시스템의 옵션입니다.

Intel® Viiv™ Quick Resume 기술 사용 (선택사양)

Intel Viiv ORT(Quick Resume 기술) 모드로 작동할 때 전원 단추는 빠른 켜기/끄기 기능으로 사용 됩니다. 전원 단추를 한번 누르면 디스플레이가 공백으로 되며 오디오가 소음됩니다. 이 모드에서 컴퓨터는 여전히 전원 단추 표시등이 표시한것 대로 작동되며 진단 표시등 1, 2 및 4가 켜집니다. 또한, 하드 드라이브가 외부 장치에 의해 액세스된 경우 하드 드라이브 표시등이 깜박이는 것을 볼 수 있습니다.

정상 컴퓨터 작동을 재개하려면, 전원 단추를 누르거나 키보드의 임의의 키를 누르거나 마우스를 움직이거나 선택사양인 Microsoft® Windows® XP Media Center Edition 2005 원격 제어 단추를 누르면 됩니다.

시스템 설치 프로그램에서 QRT 기능 활성화

이 기능을 활성화하기 전에 QRT 드라이버를 설치해야 합니다. 이러한 드라이버는 이 옵션을 주문한 경우에 설치됩니다. Quick Resume 도 이 기능을 주문한 경우에 시스템 설치 프로그램에서 활성화됩니다.

- 1 시스템 설치 프로그램을 시작하십시오 (페이지 106 참조).
- 2 화살표 키를 눌러 **Power Management** 메뉴 옵션을 강조 표시한 다음 <Enter> 키를 눌러 메뉴에 액세스하십시오 .
- 3 위쪽 및 아래쪽 화살표 키를 눌러 **Quick Resume** 옵션을 강조 표시한 다음 <Enter> 키를 눌러 메뉴에 액세스하십시오 .
- 4 왼쪽 및 오른쪽 화살표 키를 눌러 **On** 옵션을 강조 표시한 다음 <Enter> 키를 눌러 Quick Resume 기능을 활성화하십시오 .

운영 체제에서 QRT 기능 활성화

- 1 시작 단추를 클릭한 다음 **제어판**을 클릭하십시오 .
- 2 종류 선택에서 **성능 및 유지 관리**를 클릭하십시오 .
- 3 또는 제어판 **아이콘 선택**에서 **전원 옵션**을 클릭하십시오 .
- 4 **어웨이** 탭을 클릭하십시오 .
- 5 어웨이 모드 활성화 및 옵션에 대한 확인란이 선택되도록 하십시오 .
- 6 **고급** 탭을 클릭하십시오 .
- 7 컴퓨터의 전원 단추를 누를 때 드롭다운 메뉴에서 **아무것도 안 함**을 선택하십시오 .
- 8 컴퓨터의 슬립 단추를 누를 때 드롭다운 메뉴에서 **아무것도 안 함**을 선택하십시오 .

Hyper-Threading 및 듀얼 코어 기술

Hyper-Threading 은 하나의 물리적 프로세서를 두 개의 논리 프로세서로 작동하도록 하여 특정 작업을 동시에 수행함으로써 컴퓨터의 전체 성능을 향상시켜주는 Intel® 기술입니다. 듀얼 코어는 단일 CPU 패키지에 두 물리적 계산 장치가 기존하는 Intel® 기술로서 계산 효율 및 다중 작업 기능을 향상합니다. 듀얼 코어 기술이 지원되는 경우 두 프로세서를 볼 수 있습니다. Windows XP 는 Hyper-Threading 기술을 적극 활용하기 때문에 Hyper-Threading 기술을 사용하려면 Microsoft® Windows® XP 서비스 팩 1(SP1) 이상 운영 체제를 사용할 것을 권장합니다. 각종 프로그램이 Hyper-Threading 및 듀얼 코어 기술을 활용하여 이득을 얻는 반면, 일부 프로그램은 Hyper-Threading 기술에 맞게 최적화되지 않아 소프트웨어 제조업체로부터 업데이트해야 할 수도 있습니다. 소프트웨어 제조업체에 연락하여 업데이트 및 해당 소프트웨어에서 Hyper-Threading 또는 듀얼 코어 기술을 사용하는 방법을 문의하십시오.

본 컴퓨터에서 Hyper-Threading 기술을 사용하는지 확인하려면 :

- 1 시작 단추를 클릭한 다음 **내 컴퓨터**를 마우스 오른쪽 단추로 클릭하고 **등록 정보**를 클릭하십시오.
- 2 **하드웨어**를 클릭한 다음 **장치 관리자**를 클릭하십시오.
- 3 **장치 관리자** 창에서 **프로세서** 옆의 플러스(+) 기호를 클릭하십시오. Hyper-Threading이 활성화된 경우 프로세서가 두 번 나열됩니다.

시스템 설치 프로그램을 통해 Hyper-Threading 기술을 활성화하거나 비활성화할 수 있습니다. 시스템 설치 프로그램에 액세스하는 데 대한 자세한 내용은 106 페이지 "시스템 설치 프로그램 시작" 을 참조하십시오.


문제 해결

문제 해결 추가 정보

컴퓨터 문제를 해결할 때 다음 추가 정보를 따르십시오.

- 문제가 시작되기 전에 부품을 추가 또는 분리한 경우 설치 과정을 검토하고 부품이 올바르게 설치되었는지 확인하십시오.
- 주변 장치가 작동하지 않는 경우 장치가 올바르게 연결되었는지 확인하십시오.
- 화면에 오류 메시지가 나타나면 정확한 메시지를 적어두십시오. 이 메시지는 기술 지원자가 문제를 진단하고 수정하는 데 도움을 줄 수 있습니다.
- 프로그램에서 오류 메시지가 발생하면 프로그램 설명서를 참조하십시오.

전지 문제

 **주의:** 새 전지를 올바르게 설치하지 않으면 전지가 파열될 위험이 있습니다. 제조업체에서 권장하는 것과 동일하거나 동등한 종류의 전지로만 교체하십시오. 사용한 전지는 제조업체의 지시사항에 따라 폐기하십시오.

 **주의:** 이 항목의 절차를 수행하기 전에 제품 정보 안내에 있는 안전 지침을 따르십시오.

전지 교체 — 컴퓨터를 켜 후에 시간과 날짜를 반복해서 재설정해야 하거나 컴퓨터를 시작하는 동안 시간이나 날짜가 올바르지 않은 경우 전지를 교체하십시오 (97 페이지 "전지 교체" 참조). 전지가 여전히 올바르지 않게 작동하면 Dell 사에 문의하십시오 (114 페이지 "Dell 사에 문의하기" 참조).

드라이브 문제

 주의 : 이 항목의 절차를 수행하기 전에 제품 정보 안내에 있는 안전 지침을 따르십시오.

MICROSOFT® WINDOWS® 가 드라이브를 인식하는지 확인 — 시작 단추를 클릭한 다음 내 컴퓨터를 클릭하십시오. 플로피, CD 또는 DVD 드라이브가 나열되어 있지 않으면 바이러스 방지 소프트웨어로 전체 검사를 수행하여 바이러스를 확인하고 제거하십시오. 때때로 바이러스로 인해 Windows 가 드라이브를 인식하지 못할 수 있습니다.

드라이브 검사 —

- 다른 플로피 디스크, CD 또는 DVD 를 넣어 기존 드라이브에 결함이 있는지 확인하십시오.
- 부팅 플로피 디스크를 넣고 컴퓨터를 재시작하십시오.

주 : 이 시스템은 선택사양인 USB 플로피 드라이브를 지원합니다.


드라이브 또는 디스크 청소 — 113 페이지 "컴퓨터 청소" 를 참조하십시오.


케이블 연결 상태 점검

하드웨어 문제 해결사 실행 — 59 페이지 "소프트웨어 및 하드웨어 비호환성 해결" 을 참조하십시오.

DELL 진단 프로그램 실행 — 55 페이지 "Dell 진단 프로그램" 을 참조하십시오.

CD 및 DVD 드라이브 문제

 **주 :** 고속 CD 또는 DVD 드라이브 진동은 정상이며 소음을 일으킬 수 있지만 이것이 드라이브나 CD 또는 DVD 의 결함을 나타내는 것은 아닙니다.

 **주 :** 전 세계 파일의 형식은 각기 다르기 때문에 모든 DVD 드라이브에서 모든 DVD 타이틀을 실행할 수 있는 것은 아닙니다.

WINDOWS 볼륨 제어 조절 —

- 화면 우측 하단에 있는 스피커 아이콘을 클릭하십시오.
- 슬라이드 막대를 클릭하고 위로 올려 볼륨을 높이십시오.
- 확인 표시된 상자를 클릭하여 사운드가 음소거 상태가 아닌지 확인하십시오.

스피커 및 서브우퍼 점검 — 48 페이지 "사운드 및 스피커 문제" 를 참조하십시오.

CD/DVD-RW 드라이브에 쓰기 문제

다른 프로그램 닫기 — CD/DVD-RW 드라이브는 기록 중에 일정한 흐름의 데이터를 받아야 합니다. 데이터를 받다가 끊기면 오류가 발생합니다. CD/DVD-RW 에 기록하기 전에 모든 프로그램을 닫으십시오.

CD/DVD-RW 디스크에 기록하기 전에 Windows의 대기 모드 끄기 — 전원 관리 모드에 대한 정보는 29 페이지 "Power Management" 를 참조하거나 Windows 도움말 및 지원 센터에서 키워드 대기를 검색하십시오.


하드 드라이브 문제

디스크 점검 실행 —

- 1 시작을 클릭한 다음 **내 컴퓨터**를 클릭하십시오.
- 2 로컬 디스크 C: 를 마우스 오른쪽 단추로 클릭하십시오.
- 3 **등록 정보**를 클릭하십시오.
- 4 **도구** 탭을 클릭하십시오.
- 5 오류 검사에서 **지금 점검**을 클릭하십시오.
- 6 불량 섹터 검사 및 복구 시도를 클릭하십시오.
- 7 시작을 클릭하십시오.

전자 우편, 모뎀 및 인터넷 문제

 **주의:** 이 항목의 절차를 수행하기 전에 제품 정보 안내에 있는 안전 지침을 따르십시오.

 **주:** 모뎀을 아날로그 전화 잭에만 연결하십시오. 모뎀이 디지털 전화 네트워크에 연결되어 있는 동안에는 모뎀이 작동하지 않습니다.

MICROSOFT OUTLOOK® EXPRESS 보안 설정 점검 — 전자 우편 첨부 파일을 열 수 없는 경우:

- 1 Outlook Express 에서 **도구**를 클릭하고 **옵션**을 클릭한 다음 **보안**을 클릭하십시오.
- 2 필요한 경우 **첨부 파일을 열 수 없음**을 클릭하여 확인 표시를 지우십시오.

전화선 연결 점검 —

전화 잭 점검 —

모뎀을 벽면 전화 잭에 직접 연결 —

다른 전화선 사용 —

- 전화선이 모뎀의 잭에 연결되었는지 확인하십시오 (잭에는 녹색 레이블 또는 레이블 옆에 커넥터 모양의 아이콘이 있음).
- 전화선 커넥터를 모뎀에 삽입할 때 딸깍 소리가 나도록 하십시오 .
- 모뎀에서 전화선을 분리하여 전화기에 연결하십시오 . 발신음을 들으십시오 .
- 자동 응답기 또는 팩스, 서지 방지기 또는 회선 분할기와 같이 회선을 공유하는 다른 전화 장치가 있으면 이들 장치를 무시하고 전화기를 사용하여 모뎀을 직접 벽면 전화 잭에 연결하십시오 . 길이가 3m(10ft) 이상인 선을 사용할 경우 더 짧은 선으로 시도해 보십시오 .

모뎀 도우미 진단 프로그램 실행 — 시작 단추를 클릭하고 **모든 프로그램**으로 이동한 다음 **모뎀 도우미**를 클릭하십시오 . 화면의 지시사항에 따라 모뎀 문제를 식별하고 해결하십시오 . 모뎀 도우미는 일부 컴퓨터에서 사용할 수 없습니다 .

모뎀이 Windows 와 통신 중임을 확인 —

- 1 시작을 클릭한 다음 **제어판**을 클릭하십시오 .
- 2 **프린터 및 기타 하드웨어**를 클릭하십시오 .
- 3 **전화 및 모뎀 옵션**을 클릭하십시오 .
- 4 **모뎀** 탭을 클릭하십시오 .
- 5 모뎀의 COM 포트를 클릭하십시오 .
- 6 **등록 정보**를 선택하고 **진단** 탭을 클릭한 다음 , **질의 모뎀**을 클릭하여 모뎀과 Windows 가 통신하고 있는지 확인하십시오 .
모든 명령이 응답을 수신하면 모뎀이 올바르게 작동하는 것입니다 .

인터넷에 연결되었음을 확인 — 인터넷 제공업체에 가입했음을 확인하십시오 . Outlook Express 전자 우편 프로그램을 열어 둔 상태에서 **파일**을 클릭하십시오 . **오프라인 작업**의 옆에 확인 표시가 있으면 확인 표시를 클릭하여 지우고 인터넷에 연결하십시오 . 도움이 필요하면 인터넷 서비스 제공업체에 문의하십시오 .

오류 메시지

⚠ 주의 : 이 항목의 절차를 수행하기 전에 제품 정보 안내에 있는 안전 지침을 따르십시오.

목록에 다음 오류 메시지가 없으면 운영 체제 설명서 또는 메시지가 나타났을 때 사용하고 있던 프로그램의 설명서를 참조하십시오.

A FILENAME CANNOT CONTAIN ANY OF THE FOLLOWING CHARACTERS: \ / : * ? " < > | — 파일명에 이러한 문자는 사용하지 마십시오.

A REQUIRED .DLL FILE WAS NOT FOUND — 열려고 하는 프로그램에 필수 파일이 누락되었습니다. 이 프로그램을 제거하고 재설치하려면 :

- 1 시작 단추를 선택하고 **제어판**을 클릭한 다음 **프로그램 추가/제거**를 클릭하십시오.
- 2 제거할 프로그램을 선택하십시오.
- 3 **프로그램 변경 / 제거** 아이콘을 클릭하십시오.
- 4 설치 지침은 프로그램 설명서를 참조하십시오.

drive letter \: is not accessible. The device is not ready — 드라이브가 디스크를 읽을 수 없습니다. 드라이브에 디스크를 넣고 다시 시도하십시오.

INSERT BOOTABLE MEDIA — 부팅 플로피 디스크 또는 CD 를 삽입하십시오.

주 : 이 시스템은 선택사양인 USB 플로피 드라이브를 지원합니다.

NON-SYSTEM DISK ERROR — 드라이브에서 플로피 디스크를 꺼내고 컴퓨터를 재시작하십시오.

주 : 이 시스템은 선택사양인 USB 플로피 드라이브를 지원합니다.

NOT ENOUGH MEMORY OR RESOURCES. CLOSE SOME PROGRAMS AND TRY AGAIN — 모든 창을 닫고 사용할 프로그램을 여십시오. 간혹 컴퓨터의 자원을 복구하기 위해 컴퓨터를 재시작해야 하는 경우도 있습니다. 이런 경우 먼저 사용할 프로그램을 실행하십시오.

OPERATING SYSTEM NOT FOUND — Dell 사에 문의하십시오 (114 페이지 "Dell 사에 문의하기" 참조).

매체 카드 판독기 문제

 주의 : 이 항목의 절차를 수행하기 전에 제품 정보 안내에 있는 안전 지침을 따르십시오 .

드라이브 문자가 할당되지 않았습니다 —

Microsoft Windows XP 가 매체 카드 판독기를 감지할 때 장치에는 자동으로 시스템의 다른 모든 실제 드라이브 옆에 다음의 논리 드라이브로 드라이브 문자가 할당됩니다 . 실제 드라이브 옆의 다음 논리 드라이브가 네트워크 드라이브에 매핑된 경우 Windows XP 는 매체 카드 판독기 드라이브 문자를 자동으로 할당하지 않습니다 .

매체 카드 판독기용 드라이브를 수동으로 지정하려면 :

- 1 내 컴퓨터를 마우스 오른쪽 단추로 클릭한 다음 관리를 클릭하십시오 .
- 2 디스크 관리 옵션을 선택하십시오 .
- 3 변경해야 할 해당 드라이브 문자를 오른쪽 창에서 마우스 오른쪽 단추로 클릭하십시오 .
- 4 드라이브 문자 및 경로를 선택하십시오 .
- 5 드롭다운 목록에서 매체 카드 판독기용 새 드라이브 문자 지정을 선택하십시오 .
- 6 확인을 클릭하여 선택 항목을 확인하십시오 .

주 : 매체 카드 판독기는 연결되어 있을 때만 매핑된 드라이브로 나타납니다 . 매체가 설치되지 않아도 매체 카드 판독기 슬롯 4 개는 각각 드라이브에 매핑됩니다 . 삽입된 매체가 없을 때 매체 카드 판독기에 액세스를 시도하면 매체 삽입을 요청하는 프롬프트가 표시됩니다 .

IEEE 1394 장치 문제

 주의 : 이 항목의 절차를 수행하기 전에 제품 정보 안내에 있는 안전 지침을 따르십시오 .

IEEE 1394 장치의 케이블이 장치와 컴퓨터의 커넥터에 올바르게 연결되었는지 확인하십시오

Windows 가 IEEE 1394 장치를 인식하는지 확인 —

- 1 시작 단추를 클릭한 다음 제어판을 클릭하십시오 .
 - 2 프린터 및 기타 하드웨어를 클릭하십시오 .
- IEEE 1394 장치가 나열되면 Windows 가 장치를 인식하는 것입니다 .

DELL IEEE 1394 장치에 문제가 있는 경우 — Dell 사에 문의하십시오 (114 페이지 "Dell 사에 문의하기 " 참조) .

DELL 제품이 아닌 IEEE 1394 장치에 문제가 있는 경우 — IEEE 1394 장치 제조업체에 문의하십시오 .

키보드 문제

 **주의 :** 이 항목의 절차를 수행하기 전에 제품 정보 안내에 있는 안전 지침을 따르십시오.

키보드 케이블 점검 —

- 키보드 케이블이 컴퓨터에 단단히 연결되어 있는지 확인하십시오.
- 사용자 컴퓨터를 위한 설치 도표에서 표시한대로 컴퓨터의 키보드 케이블을 다시 연결하십시오.
- 케이블이 손상되었거나 해졌는지 확인하고 케이블 커넥터에 구부러지거나 손상된 핀이 있는지 점검하십시오. 구부러진 핀을 바로 세우십시오.
- 모든 키보드 확장 케이블을 분리하고 키보드를 직접 컴퓨터에 연결하십시오.

키보드 검사 — 올바르게 작동하는 키보드를 컴퓨터에 연결한 다음 키보드를 사용해 보십시오.

하드웨어 문제 해결사 실행 — 59 페이지 "소프트웨어 및 하드웨어 비호환성 해결"을 참조하십시오.

잠금 및 소프트웨어 문제


 **주의 :** 이 항목의 절차를 수행하기 전에 제품 정보 안내에 있는 안전 지침을 따르십시오.

컴퓨터가 시작하지 않는 경우

진단 표시등 점검 — 51 페이지 "진단 표시등"을 참조하십시오.

전원 케이블이 컴퓨터와 전원 콘센트에 단단하게 연결되어 있는지 확인하십시오

컴퓨터가 응답하지 않는 경우

 **주의사항 :** 운영 체제 종료로 실행하지 않으면 데이터가 유실될 수 있습니다.


컴퓨터 끄기 — 키보드의 키를 누르거나 마우스를 움직여도 응답이 없으면 컴퓨터가 꺼질 때까지 8~10 초 정도 손을 떼지 말고 전원 단추를 누른 다음 컴퓨터를 재시작하십시오.

프로그램이 응답하지 않는 경우

프로그램 종료 —

- 1 <Ctrl><Shift><Esc> 키를 동시에 눌러 Windows 작업 관리자에 액세스하십시오 .
- 2 **응용프로그램** 탭을 클릭하십시오 .
- 3 응답하지 않는 프로그램을 선택하여 클릭하십시오 .
- 4 **작업 종료**를 클릭하십시오 .

프로그램이 계속 충돌하는 경우

 **주 :** 대부분의 소프트웨어에는 설명서나 플로피 디스크 또는 CD 에 설치 지침이 수록되어 있습니다 .

소프트웨어 설명서 확인 — 필요한 경우 프로그램을 제거하고 다시 설치하십시오 .

프로그램이 이전 버전의 Windows 운영 체제용으로 설계된 경우

프로그램 호환성 마법사 실행 —

프로그램 호환성 마법사는 프로그램이 비 Windows XP 운영 체제 환경과 유사한 환경에서 실행되도록 프로그램을 구성합니다 .

- 1 **시작**을 클릭하고 **모든 프로그램** → **보조 프로그램**으로 이동한 다음 **프로그램 호환성 마법사**를 클릭하십시오 .
- 2 시작 화면에서 **다음**을 클릭하십시오 .
- 3 화면의 지시사항을 따르십시오 .

청색 화면이 나타나는 경우

컴퓨터 끄기 — 키보드의 키를 누르거나 마우스를 움직여도 응답이 없으면 컴퓨터가 꺼질 때까지 8~10 초 정도 손을 떼지 말고 전원 단추를 누른 다음 컴퓨터를 재시작하십시오 .

기타 소프트웨어 문제

문제 해결 방법은 소프트웨어 설명서를 확인하거나 소프트웨어 제조업체에 문의하십시오 —

- 프로그램이 컴퓨터에 설치된 운영 체제와 호환되는지 확인하십시오 .
- 컴퓨터가 소프트웨어를 실행하는 데 필요한 최소 요구사항을 충족시키는지 확인하십시오 . 자세한 내용은 소프트웨어 설명서를 참조하십시오 .
- 프로그램을 올바르게 설치하고 구성했는지 확인하십시오 .
- 장치 드라이버가 프로그램과 충돌하지 않는지 확인하십시오 .
- 필요한 경우 프로그램을 제거하고 다시 설치하십시오 .

즉시 파일을 백업하십시오

바이러스 검사 프로그램을 사용하여 하드 드라이브 , 플로피 디스크 또는 CD 를 점검하십시오

모든 파일 또는 프로그램을 저장하고 닫은 후 시작 메뉴를 통해 컴퓨터를 종료하십시오

메모리 문제

⚠ 주의 : 이 항목의 절차를 수행하기 전에 제품 정보 안내에 있는 안전 지침을 따르십시오 .

메모리 부족 메시지가 나타날 경우 —

- 열려 있는 모든 파일을 저장한 다음 닫고 사용하지 않는 프로그램을 종료하면 문제가 해결되는지 확인하십시오 .
- 소프트웨어 설명서에서 최소 메모리 요구사항을 확인하십시오 . 필요한 경우 , 추가 메모리를 설치하십시오 (70 페이지 "메모리 설치" 참조) .
- 메모리 모듈을 재장착 (68 페이지 "메모리" 참조) 하여 컴퓨터와 메모리 사이의 통신이 원활히 이루어지는지 확인하십시오 .
- Dell 진단 프로그램을 실행하십시오 (55 페이지 "Dell 진단 프로그램" 참조) .

기타 메모리 문제가 발생할 경우 —

- 메모리 모듈을 재장착 (68 페이지 "메모리" 참조) 하여 컴퓨터와 메모리 사이의 통신이 원활히 이루어지는지 확인하십시오 .
- 메모리 설치 지시사항을 따르고 있는지 확인하십시오 (70 페이지 "메모리 설치" 참조) .
- 사용 중인 메모리가 컴퓨터에서 지원되는지 확인하십시오 . 컴퓨터에서 지원되는 메모리 종류에 관한 자세한 내용은 101 페이지 "메모리" 를 참조하십시오 .
- Dell 진단 프로그램을 실행하십시오 (55 페이지 "Dell 진단 프로그램" 참조) .

마우스 문제

 **주의 :** 이 항목의 절차를 수행하기 전에 제품 정보 안내에 있는 안전 지침을 따르십시오.

마우스 청소 — 114 페이지 "마우스" 을 참조하십시오.

마우스 케이블 점검 —

- 케이블이 손상되었거나 해졌는지 확인하고 케이블 커넥터에 구부러지거나 손상된 핀이 있는지 점검하십시오. 구부러진 핀을 바로 세우십시오.
- 모든 마우스 확장 케이블을 분리하고 마우스를 직접 컴퓨터에 연결하십시오.
- 마우스 케이블이 해당 컴퓨터의 설치 도표에서 표시한대로 연결되었는지 확인하십시오.

컴퓨터 재시작 —

- 1 <Ctrl><Esc> 키를 동시에 눌러 **시작** 메뉴를 표시하십시오.
- 2 <u> 를 입력하고 위쪽, 아래쪽 화살표 키를 눌러 **시스템 종료** 또는 **끄기**를 강조 표시한 다음 <Enter> 키를 누르십시오.
- 3 컴퓨터를 끈 후, 설치 도표에서 표시한대로 마우스 케이블을 다시 연결하십시오.
- 4 컴퓨터를 켜십시오.

마우스 검사 — 올바르게 작동하는 마우스를 컴퓨터에 연결한 다음 마우스를 사용해 보십시오.

마우스 설정 점검 —

- 1 시작을 클릭하고 **제어판**을 클릭한 다음 **프린터 및 기타 하드웨어**를 클릭하십시오.
- 2 **마우스**를 클릭하십시오.
- 3 필요에 따라 설정을 조정하십시오.

마우스 드라이버 재설치 — 57 페이지 "드라이버 재설치" 를 참조하십시오.

하드웨어 문제 해결사 실행 — 59 페이지 "소프트웨어 및 하드웨어 비호환성 해결" 을 참조하십시오.

네트워크 문제

 **주의 :** 이 항목의 절차를 수행하기 전에 제품 정보 안내에 있는 안전 지침을 따르십시오.

네트워크 케이블 커넥터 점검 — 네트워크 케이블이 컴퓨터 후면의 네트워크 커넥터와 네트워크 잭에 안전하게 꽂혀 있는지 확인하십시오.

컴퓨터 후면의 네트워크 표시등 점검 — 연결 무결성 표시등이 꺼져 있는 경우 (104 페이지 " 제어부 및 표시등 " 참조) 네트워크가 연결되지 않은 것입니다. 네트워크 케이블을 교체하십시오.

컴퓨터를 재시작하고 네트워크로 다시 로그인하십시오

네트워크 설정 점검 — 네트워크 관리자 또는 네트워크 설정 담당자에게 네트워크 설정이 올바른지, 네트워크가 작동하는지 각각 문의하십시오.

하드웨어 문제 해결사 실행 — 59 페이지 " 소프트웨어 및 하드웨어 비호환성 해결 " 을 참조하십시오.

전원 문제

 **주의 :** 이 항목의 절차를 수행하기 전에 제품 정보 안내에 있는 안전 지침을 따르십시오.

전원 표시등이 녹색이고 컴퓨터가 응답하지 않는 경우 — 51 페이지 " 진단 표시등 " 을 참조하십시오.

전원 표시등이 녹색으로 깜박이는 경우 — 컴퓨터가 대기 모드에 있습니다. 키보드의 키를 누르거나 마우스를 움직이거나 전원 단추를 눌러 일반 작업을 계속하십시오.

전원 표시등이 꺼져 있는 경우 — 컴퓨터의 전원이 꺼져 있거나 전력을 공급받지 못하고 있습니다.

- 전원 케이블을 컴퓨터 후면의 전원 커넥터와 전원 콘센트에 다시 연결해보십시오.
- 전원 스트립, 전원 확장 케이블 및 다른 전원 보호 장치를 사용하지 않아도 컴퓨터의 전원이 올바르게 켜지는지 확인하십시오.
- 사용되는 모든 전원 스트립이 전원 콘센트에 꽂혀 있고 켜졌는지 확인하십시오.
- 램프와 같은 다른 장치를 연결하여 전원 콘센트에 아무 이상이 없는지 확인하십시오.
- 주 전원 케이블과 전면 패널 케이블이 시스템 보드에 단단하게 연결되어 있는지 확인하십시오 (67 페이지 " 시스템 보드 구성요소 " 참조).

전원 표시등이 호박색으로 켜져 있는 경우 — 장치가 오작동 중이거나 잘못 설치된 것일 수 있습니다.

- 프로세서 케이블이 시스템 보드에 단단히 연결되어 있는지 확인하십시오 (67 페이지 "시스템 보드 구성요소" 참조).
- 모든 메모리 모듈을 분리했다가 다시 설치해보십시오 (68 페이지 "메모리" 참조).
- 모든 확장 카드를 분리했다가 다시 설치해보십시오 (73 페이지 "카드" 참조).

전원 표시등이 호박색으로 깜박이는 경우 — 컴퓨터가 전력을 공급받고 있지만 내부 전원 문제가 있을 수 있습니다.


- 전압 선택 스위치가 해당 지역의 AC 전원과 일치하도록 설정되었는지 확인하십시오.
- 모든 구성요소 및 케이블이 올바르게 설치되고 시스템 보드에 단단히 연결되어 있는지 확인하십시오 (67 페이지 "시스템 보드 구성요소" 참조).

간섭 제거 — 간섭을 유발할 수 있는 요인은 다음과 같습니다.

- 전원, 키보드 및 마우스 확장 케이블
- 너무 많은 장치가 동일한 전원 스트립에 연결된 경우
- 여러 개의 전원 스트립을 동일한 전원 콘센트에 연결한 경우

프린터 문제

 **주의:** 이 항목의 절차를 수행하기 전에 제품 정보 안내에 있는 안전 지침을 따르십시오.

 **주:** 프린터에 대한 기술 지원이 필요하면 프린터 제조업체에 문의하십시오.

프린터 설명서 확인 — 프린터 설명서에서 설정 및 문제 해결 정보를 참조하십시오.

프린터의 전원이 켜져 있는지 확인하십시오

프린터 케이블의 연결 상태 점검 —

- 프린터 설명서에서 케이블 연결 정보를 참조하십시오.
- 프린터 케이블이 프린터와 컴퓨터에 제대로 연결되어 있는지 확인하십시오 (17 페이지 "프린터 케이블" 참조).

전원 콘센트 검사 — 램프와 같은 다른 장치를 연결하여 전원 콘센트에 아무 이상이 없는지 확인하십시오.


Windows 에서 프린터 인식하는지 확인 —

- 1 시작을 클릭하고 제어판을 클릭한 다음 **프린터 및 기타 하드웨어**를 클릭하십시오.
- 2 **설치된 프린터 또는 팩스 프린터 보기**를 클릭하십시오.
프린터가 목록에 있으면 프린터 아이콘을 마우스 오른쪽 단추로 클릭하십시오.
- 3 **등록 정보**를 클릭하고 **포트 탭**을 클릭하십시오. USB 프린터의 경우, **다음 포트로 인쇄** : 설정이 USB 로 되어 있는지 확인하십시오.

프린터 드라이버 재설치 — 프린터 드라이버를 재설치하는 데 대한 정보는 프린터 설명서를 참조하십시오.

스캐너 문제

 **주의 :** 이 항목의 절차를 수행하기 전에 제품 정보 안내에 있는 안전 지침을 따르십시오.

 **주 :** 스캐너에 대해 기술 지원이 필요하다면 스캐너 제조업체에 문의하십시오.

스캐너 설명서 확인 — 스캐너 설명서에서 설치 및 문제 해결 정보를 참조하십시오.

스캐너 잠금 해제 — 스캐너 잠금이 해제되었는지 확인하십시오 (스캐너에 잠금 탭이나 단추가 있는 경우).

컴퓨터를 재시작하고 스캐너 다시 시도

케이블 연결 상태 점검 —

- 케이블 연결 정보는 스캐너 설명서를 참조하십시오.
- 스캐너 케이블이 스캐너 및 컴퓨터에 단단하게 연결되어 있는지 확인하십시오.

Microsoft Windows 의 스캐너 인식 확인 —


- 1 시작을 클릭하고 제어판을 클릭한 다음 **프린터 및 기타 하드웨어**를 클릭하십시오.
- 2 **스캐너 및 카메라**를 클릭하십시오.
스캐너가 나열된 경우 Windows 는 스캐너를 인식합니다.

스캐너 드라이버 재설치 — 스캐너 드라이버를 재설치하는 데 대한 정보는 스캐너 설명서를 참조하십시오.

사운드 및 스피커 문제

 **주의 :** 이 항목의 절차를 수행하기 전에 제품 정보 안내에 있는 안전 지침을 따르십시오.

스피커에서 아무 소리도 나지 않는 경우

 **주 :** MP3 및 다른 매체 플레이어의 볼륨 제어부는 Windows 볼륨 설정을 덮어 쓸 수 있습니다. 매체 플레이어의 볼륨이 낮추어지거나 꺼지지 않았는지 항상 확인하십시오.

스피커 케이블의 연결 상태 점검 — 스피커와 함께 제공된 설치 도표에서 표시한대로 스피커가 연결되어 있는지 확인하십시오. 사운드 카드를 구입했다면 스피커가 카드에 연결되었는지 확인하십시오.

서브우퍼와 스피커의 전원이 켜져 있는지 확인 — 스피커와 함께 제공된 설치 도표를 참조하십시오. 스피커에 볼륨 제어부가 있으면 볼륨, 저음, 고음을 조정하여 소음을 제거하십시오.

Windows 볼륨 제어부 조절 — 화면 우측 하단에 있는 스피커 아이콘을 클릭하거나 두 번 클릭하십시오. 볼륨이 반대로 설정되거나 사운드가 음소거로 설정되어 있는지 확인하십시오.

헤드폰 커넥터에서 헤드폰 분리 — 컴퓨터 전면 패널에 있는 헤드폰 커넥터에 헤드폰을 연결하면 스피커에서 나는 소리가 자동으로 비활성화됩니다.

전원 콘센트 검사 — 램프와 같은 다른 장치를 연결하여 전원 콘센트에 아무 이상이 없는지 확인하십시오.

간섭 유발 요인 제거 — 근처에 있는 팬, 형광등, 할로젠 램프를 끄고 간섭을 일으켰는지 점검하십시오.

스피커 진단 프로그램 실행 — 자세한 내용은 스피커 설명서를 참조하십시오.

사운드 드라이버 재설치 — 57 페이지 "드라이버 재설치"를 참조하십시오.

하드웨어 문제 해결사 실행 — 59 페이지 "소프트웨어 및 하드웨어 비호환성 해결"을 참조하십시오.


헤드폰에서 아무 소리도 나지 않는 경우

헤드폰 케이블 연결 상태 점검 — 헤드폰 커넥터에 헤드폰 케이블이 올바르게 연결되어 있는지 확인하십시오 (13 페이지 "컴퓨터의 전면 및 후면 모습" 참조).

Windows 볼륨 제어 조절 — 화면 우측 하단에 있는 스피커 아이콘을 클릭하거나 두 번 클릭하십시오. 볼륨이 반대로 설정되거나 사운드가 음소거로 설정되어 있는지 확인하십시오.

비디오 및 모니터 문제

 **주의:** 이 항목의 절차를 수행하기 전에 제품 정보 안내에 있는 안전 지침을 따르십시오.

 **주:** 모니터 설명서에서 문제 해결 절차를 참조하십시오.

화면이 비어 있음

모니터 케이블 연결 상태 점검 —

- 모니터 케이블이 해당 컴퓨터의 설치 도표에서 표시한대로 연결되었는지 확인하십시오.
- 모든 비디오 확장 케이블을 분리하고 비디오를 직접 컴퓨터에 연결하십시오.
- 컴퓨터와 모니터 전원 케이블을 바꿔 연결하여 모니터의 전원 케이블에 결함이 있는지 확인하십시오.
- 커넥터에 구부러지거나 손상된 핀이 있는지 확인하십시오(모니터 케이블 커넥터에 누락된 핀이 있는 것은 정상임).

모니터 전원 표시등 점검 —

- 전원 표시등이 켜지거나 깜박이면 모니터에 전원이 공급되고 있는 것입니다.
- 전원 표시등이 꺼져 있으면 전원 단추를 올바르게 눌러서 모니터를 켜십시오.
- 전원 표시등이 깜박이면 키보드의 키를 누르거나 마우스를 움직여 정상적인 작동을 재개하십시오.

전원 콘센트 검사 — 램프와 같은 다른 장치를 연결하여 전원 콘센트에 아무 이상이 없는지 확인하십시오.

진단 표시등 점검 — 51 페이지 "진단 표시등"을 참조하십시오.

화면 내용을 읽기 어려움

모니터 설정 점검 — 밝기 및 대비 조정, 모니터의 자체 제거 및 모니터 자체 검사 실행에 대한 지침은 모니터 설명서를 참조하십시오.

모니터와 서브우퍼의 간격을 멀리 유지 — 스피커 시스템에 서브우퍼가 포함되어 있는 경우 서브우퍼를 모니터에서 최소 60cm(2 피트) 이상 떨어진 곳에 놓아야 합니다.

외부 전원과 모니터의 간격을 멀리 유지 — 팬, 형광등, 할로겐 램프 및 기타 장치들이 화면 이미지 떨림을 유발할 수 있습니다. 간섭 유발 여부를 점검하기 위해 근처에 있는 장치의 전원을 끄십시오.

모니터를 회전하여 직사광선의 반사 및 가능한 간섭 없애기

WINDOWS 디스플레이 설정 조정 —


- 1 시작을 선택하고 제어판을 클릭한 다음 **모양 및 테마**를 클릭하십시오.
- 2 디스플레이를 클릭한 다음 **설정** 탭을 클릭하십시오.
- 3 필요에 따라 **화면 해상도** 및 **색상 품질**을 조정하십시오.

문제 해결 도구

진단 표시등



 **주의 :** 이 항목의 절차를 수행하기 전에 제품 정보 안내에 있는 안전 지침을 따르십시오.

컴퓨터의 전면 패널에는 4 개의 1, 2, 3, 4 로 표시된 표시등이 있으며 문제를 해결하는 데 도움이 됩니다 (13 페이지 "전면 모습" 참조). 컴퓨터를 정상적으로 시작하면 표시등이 꺼지기 전에 깜박입니다. 컴퓨터가 오작동하면 표시등 순서가 문제를 식별합니다.

 **주:** 컴퓨터가 POST 를 완료한 다음 운영 체제가 부팅되기 전에 4 개의 표시등이 꺼집니다.

표시등 패턴	문제 설명	권장 조치사항
①②③④	컴퓨터가 정상적으로 꺼진 상태이거나 사전 BIOS 오류가 발생했습니다.	<ul style="list-style-type: none"> • 컴퓨터를 정상적으로 작동하는 전원 콘센트에 연결하십시오 (45 페이지 "전원 문제" 참조). • 문제가 지속되면 Dell 사에 문의하십시오 (114 페이지 "Dell 사에 문의하기" 참조).
①②③④	프로세서 오류가 발생했습니다.	Dell 사에 문의하십시오 (114 페이지 "Dell 사에 문의하기" 참조).

표시등 패턴	문제 설명	권장 조치사항
① ② ③ ④	메모리 모듈은 감지되었지만 메모리에 오류가 발생했습니다.	<ul style="list-style-type: none"> • 두 개 이상의 메모리 모듈이 설치되어 있는 경우 (72 페이지 "메모리 분리" 참조), 모듈을 모두 분리하고 한 개의 모듈을 다시 설치 (70 페이지 "메모리 설치" 참조) 한 다음 컴퓨터를 재시작하십시오. 컴퓨터가 정상적으로 시작하면 고장이 발생한 모듈을 식별하거나 오류가 없이 모든 모듈을 재설치할 때까지 추가 메모리 모듈을 한 번에 한 개씩 설치하십시오. • 가능하면 올바르게 작동하는 동일한 종류의 메모리를 컴퓨터에 설치하십시오 (70 페이지 "메모리 설치" 참조). • 문제가 지속되면 Dell 사에 문의하십시오 (114 페이지 "Dell 사에 문의하기" 참조).
① ② ③ ④	그래픽 카드 오류가 발생했습니다.	<ul style="list-style-type: none"> • 모든 설치된 그래픽 카드를 재설치하십시오 (73 페이지 "카드" 참조). • 가능하면 올바르게 작동하는 그래픽 카드를 컴퓨터에 설치하십시오. • 문제가 지속되거나 컴퓨터에 내장형 그래픽이 있는 경우 Dell 사에 문의하십시오 (114 페이지 "Dell 사에 문의하기" 참조).
① ② ③ ④	플로피 드라이브 또는 하드 드라이브 오류가 발생했습니다.	모든 전원 케이블 및 데이터 케이블을 재장착하십시오.
① ② ③ ④	USB 오류가 발생했습니다.	모든 USB 장치를 재설치하고 모든 케이블 연결을 점검하십시오.

표시등 패턴	문제 설명	권장 조치사항
	메모리 모듈이 감지되지 않습니다.	<ul style="list-style-type: none"> • 두 개 이상의 메모리 모듈이 설치되어 있는 경우 (72 페이지 "메모리 분리" 참조), 모듈을 모두 분리하고 한 개의 모듈을 다시 설치 (70 페이지 "메모리 설치" 참조) 한 다음 컴퓨터를 재시작하십시오. 컴퓨터가 정상적으로 시작하면 고장이 발생한 모듈을 식별하거나 오류가 없이 모든 모듈을 재설치할 때까지 추가 메모리 모듈을 한 번에 한 개씩 설치하십시오. • 가능하면 올바르게 작동하는 동일한 종류의 메모리를 컴퓨터에 설치하십시오 (70 페이지 "메모리 설치" 참조). • 문제가 지속되면 Dell 사에 문의하십시오 (114 페이지 "Dell 사에 문의하기" 참조).
	메모리 모듈이 감지되었지만 메모리 구성이나 호환성 오류가 발생했습니다.	<ul style="list-style-type: none"> • 메모리 모듈 / 커넥터 배치에 특별 요구사항이 없는지 확인하십시오 (68 페이지 "메모리" 참조). • 사용 중인 메모리가 컴퓨터에서 지원되는지 확인하십시오 (101 페이지 "메모리" 참조). • 문제가 지속되면 Dell 사에 문의하십시오 (114 페이지 "Dell 사에 문의하기" 참조).


표시등 패턴	문제 설명	권장 조치사항
① ② ③ ④	확장 카드 오류가 발생했습니다.	<ol style="list-style-type: none"> 1 확장 카드(그래픽 카드가 아님)를 분리한 후 컴퓨터를 재시작하여 충돌이 존재하는지 확인하십시오 (73 페이지 "카드" 참조). 2 문제가 계속 발생하면 분리한 카드를 다시 설치하고, 다른 카드를 분리한 다음 컴퓨터를 재시작하십시오. 3 각 설치된 확장 카드에 이 프로세스를 반복하십시오. 컴퓨터가 정상적으로 시작되면 자원 충돌로 인해 마지막으로 컴퓨터에서 분리된 카드의 문제를 해결하십시오 (59 페이지 "소프트웨어 및 하드웨어 비호환성 해결" 참조). 4 문제가 지속되면 Dell 사에 문의하십시오 (114 페이지 "Dell 사에 문의하기" 참조).
① ② ③ ④	시스템은 Quick Resume 모드로 작동합니다. 추가 정보는 32 페이지 "Intel® ViiV™ Quick Resume 기술 사용 (선택사양)" 을 참조하십시오.	<ul style="list-style-type: none"> • 전원 단추를 누르십시오. • 마우스를 움직이십시오. • 키보드에서 임의의 키를 누르십시오. • 선택사양인 MCE 원격 제어 키를 누르십시오.
① ② ③ ④	다른 오류가 발생했습니다.	<ul style="list-style-type: none"> • 하드 드라이브 및 CD/DVD 드라이브 케이블이 시스템 보드에 올바르게 연결되었는지 확인하십시오 (67 페이지 "시스템 보드 구성요소" 참조). • 화면에 장치(예: 플로피 드라이브 또는 하드 드라이브)에 문제가 있음을 알려주는 오류 메시지가 표시되면 장치를 검사하여 올바르게 작동하는지 확인하십시오. • 운영 체제에서 한 장치(예를 들어 플로피 드라이브 또는 하드 드라이브)로 부팅을 시도하는 경우 시스템 설치 프로그램을 점검하여 (105 페이지 "시스템 설치 프로그램" 참조) 컴퓨터에 설치된 장치의 부팅 순서가 올바른지 확인하십시오. • 문제가 지속되면 Dell 사에 문의하십시오 (114 페이지 "Dell 사에 문의하기" 참조).

Dell 진단 프로그램

 주의 : 이 항목의 절차를 수행하기 전에 제품 정보 안내에 있는 안전 지침을 따르십시오.

Dell 진단 프로그램 사용 시기


컴퓨터에 문제가 생긴 경우 , 기술 지원에 대해 Dell 사에 문의하기 전에 35 페이지 " 문제 해결 " 의 점검을 수행하고 Dell 진단 프로그램을 실행하십시오 .

 주 : Dell 진단 프로그램은 Dell 컴퓨터에서만 작동합니다 .

Dell 진단 프로그램 시작


1 컴퓨터를 켜거나 재시작하십시오 .

2 DELL 로고가 나타나면 즉시 <F12> 키를 누르십시오 .


 주 : 키를 오랫동안 누르고 있으면 키보드 오류가 발생할 수 있습니다 . 가능한 키보드 오류를 방지하려면 **Boot Device Menu** 가 나타날 때까지 일정한 간격 내에 <F12> 키를 눌렀다 놓으십시오 .

시간이 초과되어 운영 체제 로고가 나타나면 Microsoft® Windows® 바탕 화면이 표시될 때까지 기다렸다가 컴퓨터를 종료하고 다시 시도해 보십시오 .

3 **Boot Device Menu** 에서 위쪽 , 아래쪽 화살표 키를 사용하거나 키보드의 해당 번호를 눌러 **Boot to Utility Partition** 을 강조 표시한 다음 <Enter> 키를 누르십시오 .

 주 : Quickboot 기능은 현재 부팅에서만 부팅 순서를 변경합니다 . 컴퓨터를 재시작하면 컴퓨터는 시스템 설치 프로그램에서 지정한 부팅 순서에 따라 부팅합니다 .

4 Dell 진단 프로그램 **기본 메뉴** 에서 마우스 왼쪽 단추로 클릭하거나 <Tab> 키를 누른 다음 <Enter> 키를 눌러 실행하려는 검사를 선택하십시오 (56 페이지 "Dell 진단 프로그램 기본 메뉴" 참조) .

 주 : 모든 오류 코드와 문제 설명을 표시된 대로 정확하게 기록해 두고 화면의 지시사항을 따르십시오 .

5 모든 검사가 완료된 후 검사 창을 닫고 Dell 진단 프로그램 **기본 메뉴** 로 돌아가십시오 .

6 Dell 진단 프로그램을 종료하고 컴퓨터를 재시작하려면 **Main Menu** 창을 닫으십시오 .

Dell 진단 프로그램 기본 메뉴

다음 검사는 Dell 진단 프로그램 기본 메뉴에서 실행할 수 있습니다.

옵션	기능
Express Test	장치를 빠르게 검사합니다. 이 검사는 일반적으로 10~20 분 소요되며 사용자가 개입하지 않아도 됩니다. 문제를 신속하게 추적하려면 Express Test 를 실행하십시오.
Extended Test	시스템 장치를 전체적으로 검사합니다. 이 검사는 일반적으로 1 시간 이상 소요되며 사용자는 정기적으로 질문에 응답해야 합니다.
Custom Test	시스템의 특정 장치를 검사하며 실행하려는 검사를 사용자 정의하는 데 사용할 수 있습니다.
Symptom Tree	일반적으로 발생하는 증상을 나열하며 문제의 증상에 따라 검사를 선택할 수 있습니다.

검사 도중 문제가 발견되면 오류 코드와 문제 설명이 메시지와 함께 나타납니다. 오류 코드와 문제 설명을 표시된 대로 정확하게 기록해 두고 화면의 지시사항을 따르십시오. 문제를 해결할 수 없는 경우 Dell 사에 문의하십시오 (114 페이지 "Dell 사에 문의하기" 참조).



주: 컴퓨터의 서비스 태그는 각 검사 화면 상단에 표시됩니다. Dell 지원을 문의하는 경우 서비스 태그를 준비하십시오.

다음 탭은 **Custom Test** 또는 **Symptom Tree** 옵션에서 실행한 검사에 대한 추가 정보를 제공합니다.

탭	기능
Results	검사 결과 및 발견된 오류 상태를 표시합니다.
Errors	발견된 오류 상태, 오류 코드 및 문제 설명을 표시합니다.
Help	검사 및 검사 실행에 필요한 요구사항을 설명합니다.
Configuration (Custom Test 전용)	선택한 장치에 대한 하드웨어 구성을 나타냅니다. Dell 진단 프로그램은 시스템 설치 프로그램, 메모리 및 각종 내부 검사를 통해 구성 정보를 수집하고 이를 화면의 왼쪽 창에 있는 장치 목록에 표시합니다. 주: 장치 목록에는 컴퓨터에 설치된 일부 구성요소 이름이나 컴퓨터에 장착된 일부 장치가 표시되지 않을 수 있습니다.
Parameters (Custom Test 전용)	해당하는 경우 검사 설정을 변경하여 검사를 사용자화할 수 있습니다.

드라이버

드라이버란 ?

드라이버는 프린터, 마우스 또는 키보드와 같은 장치를 제어하는 프로그램입니다. 모든 장치는 드라이버 프로그램이 필요합니다.

드라이버는 장치와 해당 장치를 사용하는 프로그램 간에 해석기 역할을 수행합니다. 각 장치는 해당 장치의 드라이버만 인식하는 자체적인 특수 명령 세트를 가지고 있습니다.

컴퓨터에는 이미 필요한 드라이버가 설치되어 있습니다. 따로 설치하거나 구성할 필요가 없습니다.

키보드 드라이버와 같은 많은 드라이버는 Microsoft® Windows® 운영 체제에서 제공합니다. 다음과 같은 경우에 드라이버를 설치해야 합니다.

- 운영 체제 업그레이드
- 운영 체제 재설치
- 새 장치 연결 또는 설치

드라이버 식별

장치에 이상이 있는 경우, 장치가 문제의 원인인지 확인한 다음 필요한 경우 드라이버를 업데이트하십시오.

Windows XP

- 1 시작 단추를 클릭한 다음 **제어판**을 클릭하십시오.
- 2 **종류 선택**에서 **성능 및 유지 관리**를 클릭하십시오.
- 3 **시스템**을 클릭하십시오.
- 4 **시스템 등록 정보** 창에서 **하드웨어** 탭을 클릭하십시오.
- 5 **장치 관리자**를 클릭하십시오.
- 6 장치 목록을 스크롤하여 장치 이름 옆에 느낌표 (!) 기호가 있는지 확인하십시오.

장치 이름 옆에 느낌표가 있으면 드라이버를 재설치하거나 새 드라이버를 설치해야 합니다 (57 페이지 "드라이버 재설치" 참조).

드라이버 재설치



주의사항: Dell 지원 웹 사이트 support.dell.com 에서 해당 Dell™ 컴퓨터용 승인된 드라이버를 제공합니다. 다른 웹 사이트나 CD 에서 드라이버를 설치하면 컴퓨터가 올바르게 작동하지 않을 수도 있습니다.

Windows XP 장치 드라이버 롤백 사용

드라이버를 설치 또는 업데이트한 다음에 문제가 발생할 경우, Windows XP 장치 드라이버 롤백을 사용하여 드라이버를 이전에 설치한 버전으로 교체하십시오.

- 1 시작을 클릭한 다음 **제어판**을 클릭하십시오.
- 2 **종류 선택**에서 **성능 및 유지 관리**를 클릭하십시오.
- 3 **시스템**을 클릭하십시오.
- 4 **시스템 등록 정보** 창에서 **하드웨어** 탭을 클릭하십시오.
- 5 **장치 관리자**를 클릭하십시오.
- 6 새 드라이버가 설치된 장치를 마우스 오른쪽 단추로 클릭한 다음 **등록 정보**를 클릭하십시오.
- 7 **드라이버** 탭을 클릭하십시오.
- 8 **드라이버 롤백**을 클릭하십시오.

드라이버를 수동으로 재설치

하드 드라이브에 드라이버 파일을 복사한 다음 드라이버를 수동으로 업데이트해야 할 수 있습니다. 드라이버는 해당 컴퓨터에 설치된 임의의 하드웨어 장치용으로 수동으로 업데이트될 수 있습니다.

- 1 시작을 클릭한 다음 **제어판**을 클릭하십시오.
- 2 **종류 선택**에서 **성능 및 유지 관리**를 클릭하십시오.
- 3 **시스템**을 클릭하십시오.
- 4 **시스템 등록 정보** 창에서 **하드웨어** 탭을 클릭하십시오.
- 5 **장치 관리자**를 클릭하십시오.
- 6 드라이버를 설치하고자 하는 장치의 종류를 더블 클릭하십시오.
- 7 드라이버가 재설치된 장치를 마우스 오른쪽 단추로 클릭하고 **등록 정보**를 클릭하십시오.
- 8 **드라이버** 탭을 클릭하십시오.
- 9 **드라이버 업데이트**를 클릭하십시오.
- 10 **목록 또는 특정 위치에서 설치 (고급)**를 클릭하고 **다음**을 클릭하십시오.
- 11 **검색에서 이 위치를 포함**을 클릭하여 선택한 다음 **검색**을 클릭하여 해당 하드 드라이브에서 드라이버 파일의 위치로 이동하십시오.
- 12 해당 드라이버 이름이 나타나면 **다음**을 클릭하십시오.
- 13 **마침**을 클릭하고 컴퓨터를 재시작하십시오.

장치 드라이버 롤백 기능을 사용하고 수동으로 드라이버를 다시 설치해도 문제가 해결되지 않으면 시스템 복원을 사용하여 컴퓨터를 새 드라이버를 설치하기 이전의 작동 상태로 복원하십시오 (59 페이지 "Microsoft Windows XP 시스템 복원 사용" 참조).

소프트웨어 및 하드웨어 비호환성 해결


운영 체제를 설치하는 동안 장치가 검색되지 않거나 검색되었지만 잘못 구성된 경우 하드웨어 문제 해결사를 사용하여 호환 문제를 해결할 수 있습니다.

- 1 시작을 클릭한 다음 **도움말 및 지원**을 클릭하십시오.
- 2 검색 필드에 하드웨어 문제 해결사를 입력한 다음 화살표를 클릭하여 검색을 시작하십시오.
- 3 검색 결과 목록에서 **하드웨어 문제 해결사**를 클릭하십시오.
- 4 **하드웨어 문제 해결사** 목록에서 **컴퓨터의 하드웨어 충돌을 해결해야 합니다**를 클릭하고 다음을 클릭하십시오.

운영 체제 복원


다음과 같은 방법으로 운영 체제를 복원할 수 있습니다.


- Microsoft Windows XP 시스템 복원은 컴퓨터를 데이터 파일에는 영향을 주지 않고 이전 작동 상태로 되돌립니다.
- Symantec 에 의한 Dell PC 복원은 하드 드라이브를 컴퓨터를 구입했을 때의 작동 상태로 복원합니다. Dell PC 복원은 영구적으로 하드 드라이브의 모든 데이터를 삭제하고 컴퓨터를 받은 후 설치한 모든 응용프로그램을 제거합니다.

 **주:** Dell PC 복원은 특정 지역에서 구입한 컴퓨터에서만 사용 가능합니다.

Microsoft Windows XP 시스템 복원 사용

Microsoft Windows XP 운영 체제는 하드웨어, 소프트웨어 또는 기타 시스템 설정이 잘못된 경우 컴퓨터를 초기 작동 상태 (데이터 파일에 영향 주지 않음) 로 복귀할 수 있는 시스템 복원을 제공합니다. 시스템 복원 기능을 사용하는 자세한 방법은 Windows 도움말 및 지원 센터를 참조하십시오.

 **주의사항:** 데이터 파일을 정기적으로 백업해두십시오. 시스템 복원은 데이터 파일이나 복구 상태를 추적하지 않습니다.

 **주:** 이 설명서의 절차는 Windows 기본 보기를 기준으로 설명하기 때문에 컴퓨터가 Windows 클래식 보기로 설정된 경우에는 적용되지 않을 수 있습니다.

복원 지점 작성

- 1 시작을 클릭한 다음 **도움말 및 지원**을 클릭하십시오.
- 2 **시스템 복원**을 클릭하십시오.
- 3 화면의 지시사항을 따르십시오.

이전 작동 상태로 컴퓨터 복원

➡ **주의사항**: 컴퓨터를 이전 작동 상태로 복원하기 전에 열려 있는 모든 파일을 닫고 실행 중인 모든 프로그램을 종료하십시오. 시스템 복원이 완료될 때까지 파일 또는 프로그램을 고치거나 열거나 삭제하지 마십시오.

✎ **주**: 장치 드라이버를 설치한 다음 문제가 발생하는 경우 먼저 Windows XP 장치 드라이버 롤백 기능을 사용하여 문제를 해결하십시오 (58 페이지 "Windows XP 장치 드라이버 롤백 사용" 참조).

- 1 시작을 클릭하고 **모든 프로그램** → **보조 프로그램** → **시스템 도구**로 차례로 이동한 다음 **시스템 복원**을 클릭하십시오.
- 2 **이전 시점으로 내 컴퓨터 복원**이 선택되어 있는지 확인하고 **다음**을 클릭하십시오.
- 3 **복원 지점 선택**에서 컴퓨터를 복원할 달력 날짜 및 복원 지점을 클릭한 다음 **다음**을 클릭하십시오.

✎ **주**: 복원 지점이 사용 가능한 달력 날짜는 굵은체로 표시됩니다. 달력 날짜에 1개의 복원 지점만 사용할 수 있는 경우에는 복원 지점이 자동으로 선택됩니다.

- 4 **복원 지점 선택 확인**에서 **다음**을 클릭하십시오.
시스템 복원 프로세스가 필요한 데이터를 수집한 다음 컴퓨터를 재시작합니다.

- 5 **복원 완료**에서 (컴퓨터가 재시작한 후) **확인**을 클릭하십시오.

✎ **주**: 해당 컴퓨터가 이전 작동 상태로 복원한 후 복원 프로세스를 반복하여 다른 복원 지점을 사용할 수 있으며 복원을 취소하여 컴퓨터를 원래 작동 상태로 복귀할 수 있습니다.

마지막 시스템 복원 실행 취소


➡ **주의사항**: 마지막 시스템 복원 실행을 취소하기 전에 열려있는 모든 파일을 닫고 실행 중인 모든 프로그램을 종료하십시오. 시스템 복원이 완료될 때까지 파일 또는 프로그램을 고치거나 열거나 삭제하지 마십시오.

- 1 시작을 클릭하고 **모든 프로그램** → **보조 프로그램** → **시스템 도구**로 차례로 이동한 다음 **시스템 복원**을 클릭하십시오.
- 2 **마지막 복원 취소**가 선택되어 있는지 확인하고 **다음**을 클릭하십시오.
- 3 **복원 취소 확인**에서 **다음**을 클릭하십시오.
시스템 복원 프로세스가 필요한 데이터를 수집한 다음 컴퓨터를 재시작합니다.
- 4 **취소 완료**에서 (컴퓨터가 재시작한 후) **확인**을 클릭하십시오.


시스템 복원 활성화

Windows XP 재설치시 하드 디스크 여유 공간이 200MB 이하인 경우에는 시스템 복원은 자동으로 비활성화됩니다. 시스템 복원 기능이 활성화되었는지 확인하려면 :


- 1 시작을 클릭한 다음 **제어판**을 클릭하십시오.
- 2 종류 선택에서 **성능 및 유지 관리**를 클릭하십시오.
- 3 **시스템**을 클릭하십시오.
- 4 **시스템 등록 정보** 창에서 **시스템 복원** 탭을 클릭하십시오.
- 5 **시스템 복원 사용 안 함**을 선택하지 않았는지 확인하십시오.

 **주:** 시스템 복원을 비활성화하려면 **시스템 복원 끄기**를 선택하십시오.

Symantec 에서 제공한 Dell PC 복원 사용

 **주:** Dell PC 복원은 특정 지역에서 구입한 컴퓨터에서만 사용 가능합니다.


Symantec 의 Dell PC 복원을 운영 체제 복원의 마지막 방법으로만 사용하십시오. PC 복원은 하드 드라이브를 컴퓨터를 구입했을 때의 작동 상태로 복원합니다. 컴퓨터를 받은 후 추가한 모든 프로그램 또는 파일 (데이터 파일 포함) 은 하드 드라이브에서 영구적으로 삭제됩니다. 데이터 파일에는 문서, 스프레드시트, 전자 우편 메시지, 디지털 사진, 음악 파일 등이 포함됩니다. 가능한 경우, PC 복원을 사용하기 전에 모든 데이터를 백업하십시오.

 **주의사항 :** PC 복원을 사용하면 영구적으로 하드 드라이브의 모든 데이터가 삭제되고 컴퓨터를 받은 후 설치한 모든 응용프로그램 또는 드라이버가 제거됩니다. 가능하면 PC 복원을 사용하기 전에 데이터를 백업하십시오.

PC 복원을 사용하려면 :


- 1 컴퓨터를 켜십시오.
부팅 프로세스 중에 화면의 맨 위에 청색 막대가 **www.dell.com** 과 함께 나타납니다.
- 2 청색 막대가 나타나면 즉시 <Ctrl><F11> 키를 누르십시오.
시간이 초과되어 운영 체제 로고가 나타나면 Microsoft® Windows® 바탕 화면이 표시될 때까지 기다렸다가 컴퓨터를 종료하고 다시 시도해 보십시오.

- 3 다음 나타나는 화면에서 **복원**을 클릭하십시오.

 **주:** 해당 운영 체제를 복원하지 않고 PC 복원을 종료하려는 경우 **재부팅**을 클릭하십시오.

- 4 다음 화면에서 **확인**을 클릭하십시오.

복원 프로세스를 완료하는 데 대략 6~10 분이 소요됩니다.

 **주의사항 :** 컴퓨터를 수동으로 종료하지 마십시오. **마침**을 클릭하고 컴퓨터를 완전히 재부팅하십시오.

- 5 메시지가 나타나면 **마침**을 클릭하여 컴퓨터를 재부팅하십시오.

6 메시지가 나타나면 **예**를 클릭하십시오.


컴퓨터가 재시작됩니다. 컴퓨터는 원래 작동 상태로 복원되기 때문에 최종 사용자 사용권 계약과 같은 화면은 컴퓨터 전원을 처음 켰을 때 나타나는 화면과 동일합니다.

7 **다음**을 클릭하십시오.

시스템 복원 화면이 나타나고 컴퓨터가 재시작됩니다.

8 컴퓨터가 재시작되면 **확인**을 클릭하십시오.

Dell PC 복원 제거


 **주의사항**: 하드 드라이브에서 Dell PC 복원을 제거하면 PC 복원 유틸리티를 컴퓨터에서 영구적으로 삭제합니다. Dell PC 복원을 제거하면 컴퓨터의 운영 체제를 복원하는 데 사용할 수 없습니다.


Dell PC 복원은 하드 드라이브를 컴퓨터를 구입한 시점의 작동 상태로 복원할 수 있습니다. 추가 하드 드라이브 공간을 차지하더라도 PC 복원을 컴퓨터에서 제거하지 **않는** 것이 좋습니다. 하드 드라이브에서 PC 복원을 제거하면 다시 복원할 수 없으며 PC 복원을 사용하여 컴퓨터의 운영 체제를 원래 상태로 복귀할 수 없습니다.

1 로컬 관리자로 컴퓨터에 로그인하십시오.

2 Windows 탐색기에서 c:\dell\utilities\DSR으로 이동하십시오.

3 파일 이름 DSRIRRemv2.exe를 더블 클릭하십시오.

 **주**: 로컬 관리자로 로그인하지 않은 경우 관리자로 로그인하라는 메시지가 나타납니다. **종료**를 클릭한 다음 로컬 관리자로 로그인하십시오.

 **주**: PC 복원의 파티션이 컴퓨터의 하드 드라이브에 존재하지 않는 경우, 파티션을 찾을 수 없다는 메시지가 나타납니다. Click **Quit**, there is no partition to delete.

4 **확인**을 클릭하여 하드 드라이브에서 PC 복원 파티션을 제거하십시오.

5 확인 메시지가 나타나면 **예**를 클릭하십시오.

PC 복원 파티션이 제거되고 새로운 사용 가능한 디스크 공간이 하드 드라이브의 여유 공간에 추가됩니다.

6 Windows 탐색기에서 **로컬 디스크 (C:)**를 마우스 오른쪽 단추로 클릭하고 **등록 정보**를 클릭하여 디스크 공간이 **여유 공간**에 표시된 증가 값만큼 추가되었는지 확인하십시오.

7 **마침**을 클릭하여 **PC 복원 제거** 창을 닫으십시오.

8 컴퓨터를 재시작하십시오.

부품 분리 및 설치

시작하기 전에

본 장에서는 컴퓨터 구성요소를 분리 또는 설치하는 절차에 대해 설명합니다. 특별히 언급하지 않는 한, 각 절차에서는 다음과 같은 조건을 전제하고 있음을 유의하십시오.

- 63페이지 "컴퓨터 끄기" 및 64페이지 "컴퓨터 내부에서 작업하기 전에"의 단계를 수행했습니다.
- Dell™ 제품 정보 안내의 안전 지침을 읽었습니다.
- 분리 절차를 역순으로 수행하면 구성요소를 교체 또는 설치(별도로 구입한 경우)할 수 있습니다.

권장 도구

본 설명서의 절차를 수행하려면 다음 도구가 필요합니다.

- 소형 납작 드라이버
- 십자 드라이버









컴퓨터 끄기

ⓘ 주의사항: 데이터 유실을 방지하기 위해 컴퓨터를 끄기 전에 열린 파일을 모두 저장하고 닫은 다음, 실행 중인 모든 프로그램을 종료하십시오.






- 1 다음과 같이 운영 체제를 종료하십시오.
 - a 열려 있는 파일을 모두 저장한 후 닫고, 실행 중인 프로그램을 모두 종료하고, **시작**을 클릭한 후 **컴퓨터 끄기**를 클릭하십시오.
 - b **컴퓨터 끄기** 창에서 **끄기**를 클릭하십시오.
운영 체제 종료 프로세스가 완료된 후 컴퓨터가 꺼집니다.
- 2 컴퓨터와 컴퓨터에 연결된 모든 장치의 전원이 꺼져 있는지 확인하십시오. 운영 체제를 종료할 때, 컴퓨터 및 연결된 장치가 자동으로 꺼지지 않으면 전원 단추를 4초 동안 누르십시오.

컴퓨터 내부에서 작업하기 전에

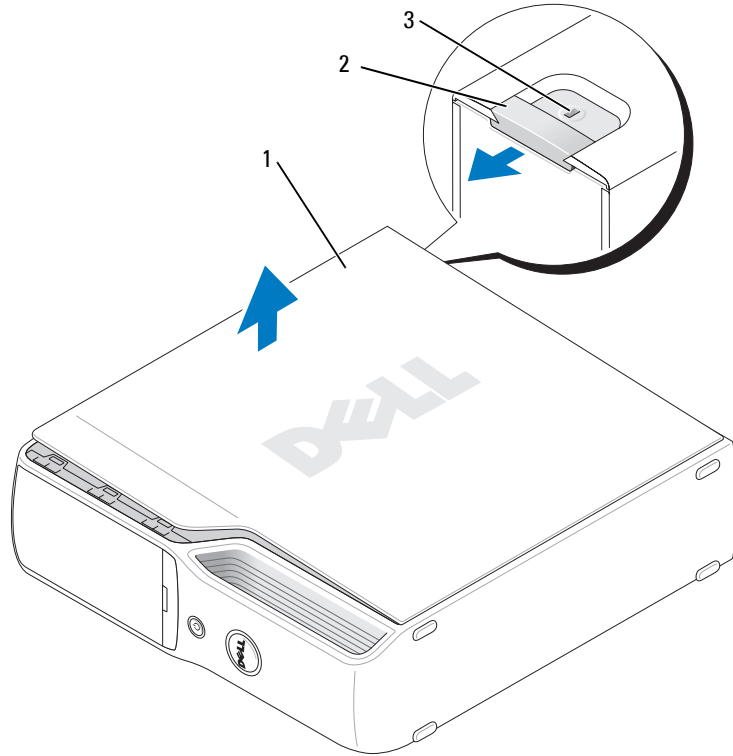
컴퓨터가 손상되는 것을 방지하고 안전하게 작업하도록 도와주는 다음 안전 지침을 따르십시오 .

-  **주의 :** 이 항목의 절차를 수행하기 전에 제품 정보 안내에 있는 안전 지침을 따르십시오 .
-  **주의 :** 구성요소와 카드를 조심스럽게 다루십시오 . 카드의 구성요소나 단자를 만지지 마십시오 . 카드를 잡을 때는 모서리나 금속 설치 받침대를 잡으십시오 . 프로세서와 같은 구성요소를 잡을 때는 핀을 잡지 말고 모서리를 잡으십시오 .
-  **주의사항 :** 공인된 서비스 기술자만 컴퓨터를 수리해야 합니다 . Dell 에서 공인하지 않은 서비스로 인한 손상에 대해서는 보상하지 않습니다 .
-  **주의사항 :** 케이블을 분리할 때는 케이블을 직접 잡아 당기지 말고 커넥터나 당김 안전 끈을 잡고 분리하십시오 . 일부 케이블에는 잠금 장치가 있는 커넥터가 달려 있으므로 이와 같은 종류의 케이블을 분리하는 경우에는 잠금 탭을 누르고 분리하십시오 . 커넥터를 잡아 당길 때 커넥터 핀이 구부러지지 않도록 평평하게 하십시오 . 케이블을 연결하기 전에 두 커넥터가 올바르게 정렬되었는지 확인하십시오 .
-  **주의사항 :** 컴퓨터가 손상되지 않도록 하려면 컴퓨터 내부를 작업하기 전에 다음 단계를 수행하십시오 .
 - 1 컴퓨터를 끄십시오 (63 페이지 " 컴퓨터 끄기 " 참조) .
-  **주의사항 :** 네트워크 케이블을 분리하려면 먼저 컴퓨터에서 케이블을 분리한 다음 네트워크 벽면 잭에서 케이블을 분리하십시오 .
 - 2 컴퓨터에 연결된 전화선이나 네트워크 케이블도 분리하십시오 .
 - 3 컴퓨터와 컴퓨터에 연결된 장치를 전원 콘센트에서 분리한 다음 전원 단추를 눌러 시스템 보드를 방전시키십시오 .
-  **주의 :** 전기 충격을 방지하려면 덮개를 열기 전에 항상 컴퓨터를 전원 콘센트에서 분리해놓으십시오 .
 - 4 컴퓨터 덮개를 분리하십시오 (64 페이지 " 컴퓨터 덮개 분리 " 참조) .
-  **주의사항 :** 컴퓨터 내부의 부품을 만지기 전에 컴퓨터 뒷면 금속처럼 도색되지 않은 금속 표면을 먼저 접지하십시오 . 작업하는 동안 컴퓨터의 도색되지 않은 금속 표면을 주기적으로 만져 내부 구성요소를 손상시킬 수 있는 정전기를 제거하십시오 .

컴퓨터 덮개 분리

-  **주의 :** 이 항목의 절차를 수행하기 전에 제품 정보 안내에 있는 안전 지침을 따르십시오 .
 - 1 시작 메뉴를 통해 컴퓨터를 종료하십시오 (63 페이지 " 컴퓨터 끄기 " 참조) .
-  **주의사항 :** 네트워크 케이블을 분리하려면 먼저 컴퓨터에서 케이블을 분리한 다음 네트워크 벽면 잭에서 케이블을 분리하십시오 .
 - 2 컴퓨터에 연결된 전화선이나 통신선도 분리하십시오 .
 - 3 컴퓨터와 컴퓨터에 연결된 장치를 전원 콘센트에서 분리한 다음 전원 단추를 눌러 시스템 보드를 방전시키십시오 .
-  **주의 :** 전기 충격을 방지하려면 덮개를 열기 전에 항상 컴퓨터를 전원 콘센트에서 분리해놓으십시오 .
-  **주의사항 :** 분리된 덮개를 놓을 수 있는 충분한 공간이 있어야 합니다 (적어도 30cm[1ft] 의 책상면 공간) .
-  **주의사항 :** 평평한 표면에서 작업하여 컴퓨터 또는 컴퓨터가 놓이는 표면이 굽히지 않도록 하십시오 .

- 4 컴퓨터 덮개가 위로 향하도록 컴퓨터를 옆으로 눕히십시오 .
- 5 상단 패널의 덮개 분리 래치를 잡아당기십시오 .



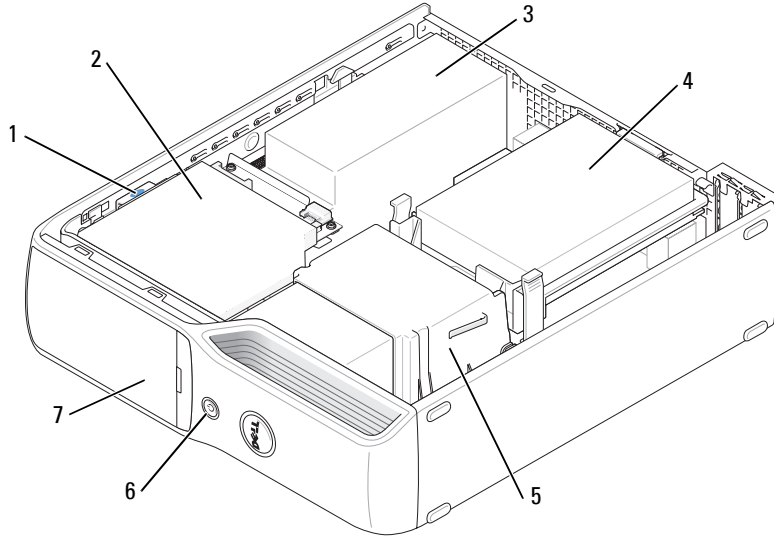
1 컴퓨터 덮개 2 덮개 분리 래치 3 보안 케이블 슬롯

- 6 컴퓨터 하단의 가장자리에 있는 2 개의 연결쇠 탭을 찾으십시오 .
- 7 컴퓨터 덮개의 측면을 잡고 맨 아래 연결쇠를 지렛대 지점으로 사용하여 덮개를 위로 올리십시오 .
- 8 연결쇠 탭에서 덮개를 분리하여 안전한 위치에 두십시오 .

컴퓨터 내부 모습

⚠ 주의 : 이 항목의 절차를 수행하기 전에 제품 정보 안내에 있는 안전 지침을 따르십시오 .

⚠ 주의 : 전기 충격을 방지하려면 덮개를 열기 전에 항상 컴퓨터를 전원 콘센트에서 분리해놓으십시오 .



1 드라이브 분리 래치

2 CD/DVD 드라이브

3 전원 공급 장치 및 팬

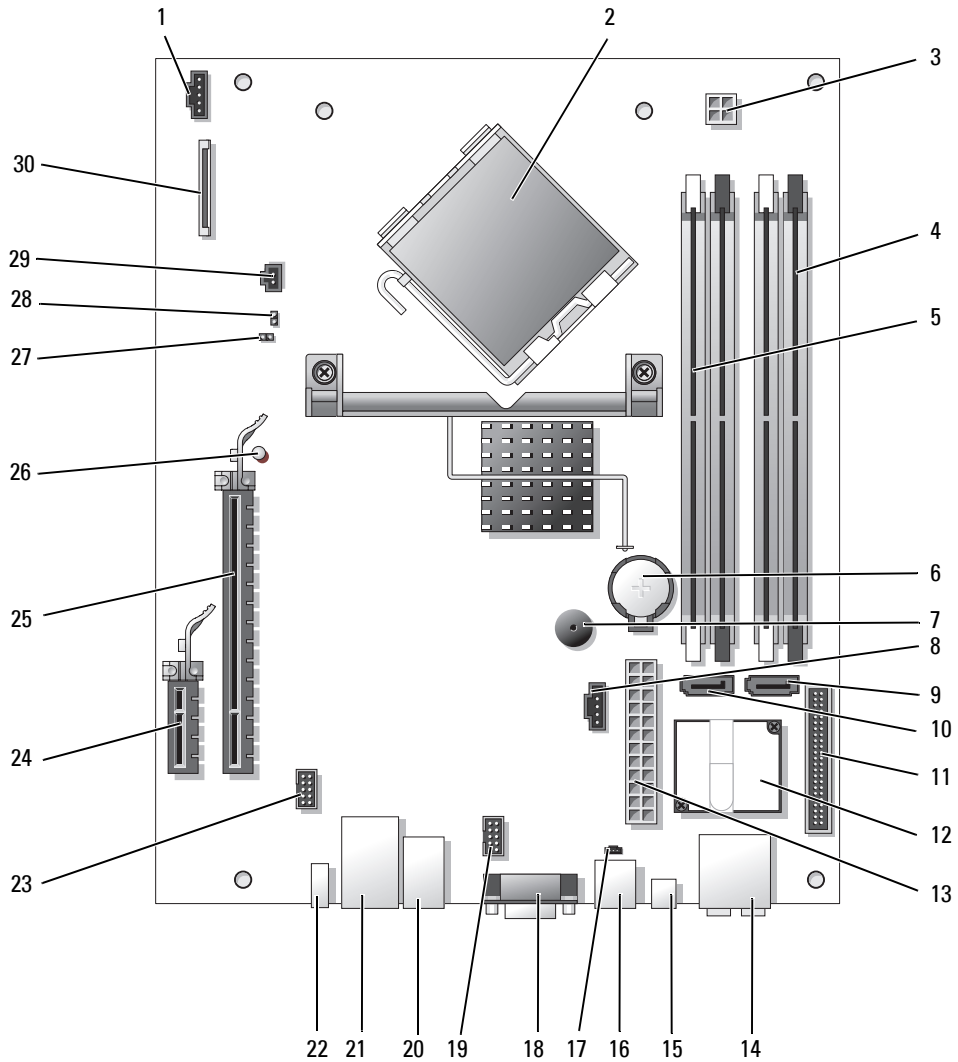
4 하드 드라이브

5 방열판 조립품

6 전원 단추

7 전면 패널 도어

시스템 보드 구성요소



- | | |
|--|--|
| 1 프로세서 팬 커넥터 (CPUFAN) | 16 모뎀 커넥터 (RJ11) |
| 2 프로세서 커넥터 (CPU) | 17 RJ11 내부 커넥터 (RJ11INT) |
| 3 프로세서 전원 커넥터 (POWER12V) | 18 비디오 커넥터 (VGA) |
| 4 메모리 모듈 커넥터 (2, 4) | 19 매체 카드 판독기 커넥터 (USBINT) |
| 5 메모리 모듈 커넥터 (1, 3) | 20 USB 커넥터 (4 개)(USB_BACK) |
| 6 전지 소켓 (BATTERY) | 21 네트워크 커넥터 (NIC) 및 USB 커넥터 (2 개)(NIC_USB1) |
| 7 내부 스피커 (SPKR) | 22 후면 패널 IEEE 1394 커넥터 (BACK1394) |
| 8 하드 디스크 팬 커넥터 (HDDFAN) | 23 IEEE 1394 커넥터 (INT1394) |
| 9 하드 디스크 커넥터 (SATA0) | 24 PCI Express x1 커넥터 (SLOT2) |
| 10 CD/DVD 커넥터 (SATA1) | 25 PCI Express x16 커넥터 (SLOT1) |
| 11 전면 패널 커넥터 (FRONT PANEL) | 26 대기 LED (STBYLED) |
| 12 모뎀 | 27 암호 접퍼 (CLRPSWD) |
| 13 전원 커넥터 (POWER) | 28 RTC 재설정 접퍼 (CLRCMOS) |
| 14 입력 라인, 출력 라인, 마이크론, 중앙 및 LFE 커넥터 (AUDIOBACK1) | 29 온도 커넥터 (THRM) |
| 15 S/PDIF 오디오 커넥터 (SPDIF) | 30 플로피 드라이브 커넥터 (FLOPPY) |

메모리

컴퓨터 메모리는 시스템 보드에 메모리 모듈을 설치하여 증가할 수 있습니다.

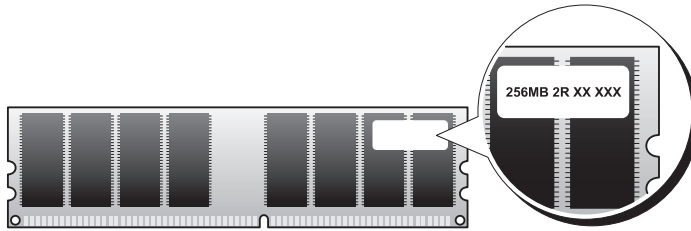
컴퓨터는 버퍼되지 않은 비 ECC DDR2 메모리를 지원합니다.



주 : 버퍼된 메모리는 이 컴퓨터에서 지원되지 않습니다.

DDR2 메모리 개요

DDR2 메모리 모듈은 **메모리 크기, 속도 및 기술이 일치하는 쌍**으로 설치해야 합니다. DDR2 메모리 모듈을 일치하는 쌍으로 설치하지 않으면 컴퓨터는 작동하지만 성능이 약간 저하됩니다. 모듈의 레이블을 참조하여 모듈의 용량을 확인하십시오.



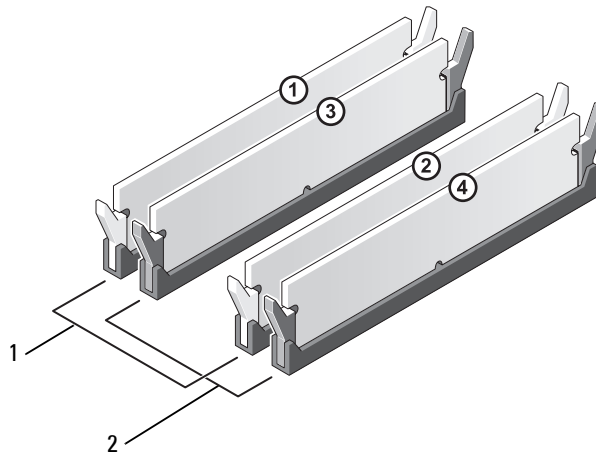
주 : 항상 시스템 보드에 표시된 순서대로 DDR2 메모리 모듈을 설치하십시오 .

다음과 같은 메모리 구성을 권장합니다 .


- DIMM 커넥터 1 및 2 에 설치된 일치하는 메모리 모듈 쌍 (흰색 보호 클립)
또는
- DIMM 커넥터 1 및 2에 설치된 일치하는 메모리 모듈 쌍 및 DIMM 커넥터 3 및 4에 설치된 다른 일치하는 메모리 모듈 쌍 (검은색 보호 클립)


주의사항 : ECC 메모리 모듈을 설치하지 마십시오 .

- DDR2 800MHz(PC2-6400) 및 DDR2 533MHz(PC2-4300) 메모리를 혼합하여 쌍으로 설치한 경우 , 설치된 모듈 중 느린 모듈의 속도로 작동합니다 .
- 모듈을 다른 커넥터에 설치하기 전에 단일 메모리 모듈을 프로세서에 가장 가까운 커넥터인 DIMM 커넥터 1 에 설치하십시오 .



- 1 DIMM 커넥터 1 및 2 의 일치하는 메모리 모듈 쌍 (흰색 보호 클립)
- 2 DIMM 커넥터 3 및 4 의 일치하는 메모리 모듈 쌍 (검은색 보호 클립)

 **주의사항** : 메모리 업그레이드 동안에 컴퓨터에서 기존 메모리 모듈을 분리할 경우 Dell 에서 새 모듈을 구입했다라도 , 새 모듈과 기존 모듈을 따로 보관해 두십시오 . 가능하면 , 기존 메모리 모듈과 새 메모리 모듈을 한 쌍으로 사용하지 마십시오 . 그렇지 않으면 컴퓨터가 정상적으로 작동되지 않을 수 있습니다 . 기존 메모리 모듈을 DIMM 커넥터 1, 2 또는 DIMM 커넥터 3, 4 중 하나에 쌍으로 설치해야 합니다 .


 **주** : Dell 에서 구입한 메모리는 컴퓨터 보증에 적용됩니다 .

4GB 구성의 메모리 주소 지정

2GB DIMM 2 개를 사용할 경우 컴퓨터는 최대 4GB 의 메모리를 지원합니다 . Microsoft® Windows® XP 와 같은 현재 운영 체제는 최대 4GB 의 주소 공간을 사용할 수 있지만 운영 체제에 사용 가능한 메모리 양은 4GB 미만입니다 . 컴퓨터 내부의 일부 구성요소에는 4GB 범위의 주소 공간이 필요합니다 . 이러한 구성요소에 예약된 주소 공간은 컴퓨터 메모리에서 사용할 수 없습니다 .

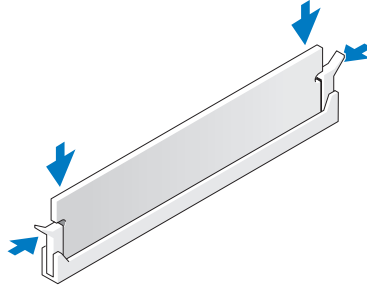
메모리 설치

 **주의** : 이 항목의 절차를 수행하기 전에 제품 정보 안내에 있는 안전 지침을 따르십시오 .

 **주의사항** : 컴퓨터 내부 구성요소의 정전기를 방지하려면 전자적 구성요소를 만지기 전에 사용자 몸의 정전기를 제거하십시오 . 새시의 도색되어 있지 않은 금속 표면을 만져 사용자 몸에 있는 정전기를 제거하십시오 .

- 1 63 페이지 " 시작하기 전에 " 의 절차를 따르십시오 .
- 2 CD/DVD 드라이브를 분리하십시오 (84 페이지 " CD/DVD 드라이브 분리 " 참조) .
- 3 선택사양인 매체 카드 판독기 또는 선택사양인 플로피 드라이브가 설치되어 있으면 분리하십시오 (88 페이지 " 매체 카드 판독기 분리 " 또는 92 페이지 " 플로피 드라이브 분리 " 참조) .

- 6 모듈이 제위치에 고정될 때까지 커넥터로 삽입하십시오.
모듈을 올바르게 끼우면 보호 클립이 모듈 양쪽 끝에 있는 컵아웃에 걸립니다.



- 7 컴퓨터 덮개를 장착하십시오 (99 페이지 "컴퓨터 덮개 장착" 참조).
- ➡ **주의사항:** 네트워크 케이블을 연결하려면 먼저 케이블을 네트워크 장치에 끼운 다음 컴퓨터에 끼우십시오.
- 8 컴퓨터와 장치를 전원 콘센트에 연결하고 전원을 켜십시오.
- 9 내 컴퓨터 아이콘을 마우스 오른쪽 단추로 클릭한 다음 **등록 정보**를 클릭하십시오.
- 10 일반 탭을 클릭하십시오.
- 11 메모리가 올바르게 설치되었는지 확인하려면 나열된 메모리 (RAM) 의 용량을 확인하십시오.

메모리 분리

⚠ **주의:** 이 항목의 절차를 수행하기 전에 제품 정보 안내에 있는 안전 지침을 따르십시오.

➡ **주의사항:** 컴퓨터 내부 구성요소의 정전기를 방지하려면 전자적 구성요소를 만지기 전에 사용자 몸의 정전기를 제거하십시오. 새시의 도색되어 있지 않은 금속 표면을 만져 사용자 몸에 있는 정전기를 제거하십시오.

- 1 63 페이지 "시작하기 전에" 의 절차를 따르십시오.
- 2 메모리 모듈 커넥터 양쪽 끝부분에 있는 보호 클립을 바깥쪽으로 누르십시오.
- 3 모듈을 짊 잡고 당기십시오.

모듈이 잘 분리되지 않을 경우, 모듈을 앞뒤로 조심스럽게 움직이면 커넥터에서 분리됩니다.

카드

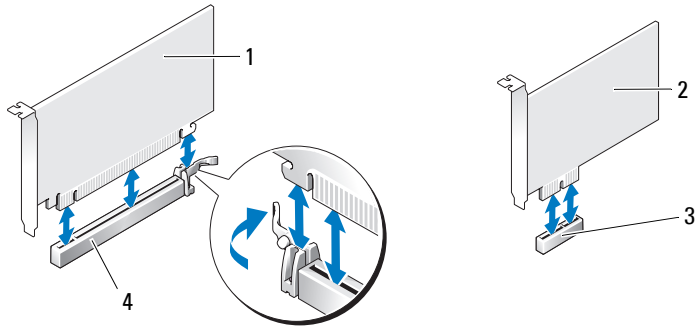
⚠ 주의 : 이 항목의 절차를 수행하기 전에 제품 정보 안내에 있는 안전 지침을 따르십시오.

➡ 주의사항 : 컴퓨터 내부 구성요소의 정전기를 방지하려면 전자적 구성요소를 만지기 전에 사용자 몸의 정전기를 제거하십시오. 새시의 도색되어 있지 않은 금속 표면을 만져 사용자 몸에 있는 정전기를 제거하십시오.

Dell™ 컴퓨터에는 다음과 같은 PCI Express 카드용 슬롯이 있습니다.

- PCI Express x16 카드 슬롯 1 개
- PCI Express x1 카드 슬롯 1 개

📌 주 : PCI Express x16 및 PCI Express x1 카드용 슬롯은 half-height 슬롯입니다.



1 PCI Express x16 카드

2 PCI Express x1 카드

3 PCI Express x1 카드 슬롯

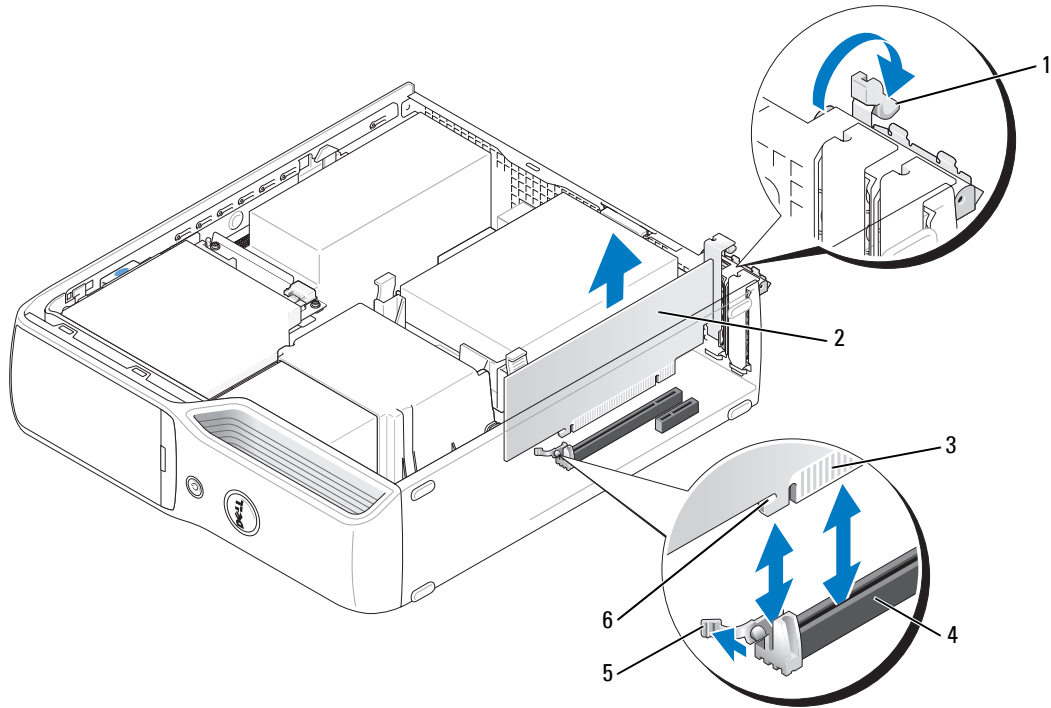
4 PCI Express x16 카드 슬롯

PCI Express 카드를 설치하거나 교체할 경우 다음 항목의 절차를 따르십시오. 카드를 분리하지만 교체하지 않으려는 경우 77 페이지 "PCI Express 카드 분리" 를 참조하십시오.

카드를 교체하려는 경우, 운영 체제에서 현재 설치되어 있는 카드의 드라이버를 분리하십시오.

PCI Express 카드 설치

- 1 63 페이지 "시작하기 전에"의 절차를 따르십시오.
- 2 안에서 카드 고정 도어의 분리 탭을 조심스럽게 눌러 도어를 돌려서 여십시오. 도어는 연결되어 있으므로 열림 위치를 그대로 유지합니다.



- | | | |
|----------|------------------|----------|
| 1 고정 암 탭 | 2 PCI Express 카드 | 3 에지 커넥터 |
| 4 카드 커넥터 | 5 고정 탭 | 6 고정 슬롯 |

- 3 새 카드를 설치할 경우 필러 브래킷을 분리하여 카드 슬롯 구멍을 만든 다음 단계 5를 계속하여 수행하십시오.
- 4 컴퓨터에 이미 설치된 카드를 교체할 경우 카드를 분리하십시오.
필요한 경우, 카드에 연결된 모든 케이블을 분리하십시오. 카드의 위쪽 끝을 잡고 커넥터 밖으로 빼내십시오.

5 카드를 설치할 준비를 하십시오.

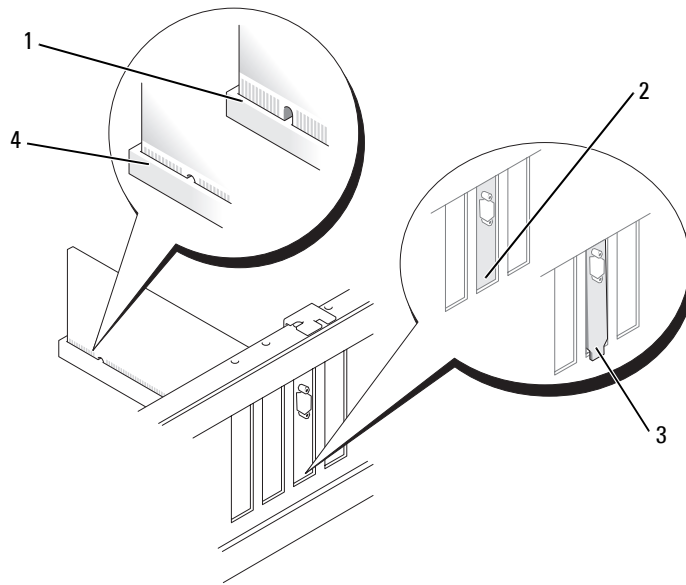
카드 구성, 내부 연결, 해당 컴퓨터에 맞게 카드를 사용자 정의하는 데 관한 내용은 카드와 함께 제공된 설명서를 참조하십시오.

⚠ 주의 : 일부 네트워크 어댑터는 네트워크에 연결되어 있을 때 자동으로 컴퓨터를 시작합니다. 전기 충격을 방지하려면 카드를 설치하기 전에 컴퓨터를 전원 콘센트에서 분리해 놓으십시오.

6 카드를 커넥터에 넣고 단단히 누르십시오. 카드가 슬롯에 완전히 장착되도록 하십시오.

7 카드를 x16 카드 커넥터에 설치할 경우 고정 슬롯이 고정 탭과 나란히 되도록 카드를 넣고 고정 탭을 가볍게 누르십시오.

8 카드를 커넥터에 넣고 단단히 누르십시오. 카드가 슬롯에 완전히 장착되도록 하십시오.



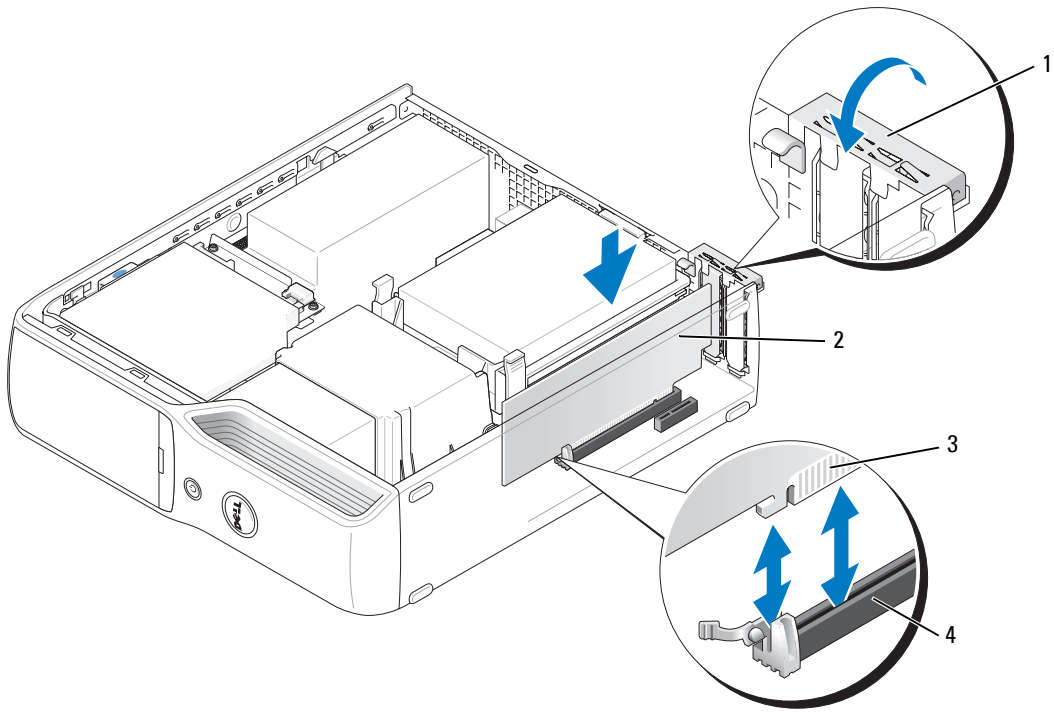
1 완전히 장착되지 않은 카드 2 슬롯 내부 브래킷 3 슬롯 외부에 걸린 브래킷

4 완전히 장착된 카드

9 카드 고정 도어를 닫기 전에 다음 사항을 확인하십시오.

- 모든 카드 및 필러 브래킷의 상단과 정렬 막대가 일치하는지 여부.
- 카드 상단의 노치 또는 필러 브래킷은 정렬 가이드에 맞는 지 여부.

10 카드 고정 도어를 제위치에 끼워 닫으십시오.



1 고정 압

2 PCI Express 카드

3 에지 커넥터

4 카드 커넥터

➡ **주의사항:** 카드 케이블이 카드 위나 뒷면을 경유하지 않도록 하십시오. 케이블이 카드 위로 경유하면 컴퓨터 덮개를 올바르게 닫을 수 없거나 장치에 손상될 수 있습니다.

11 카드에 연결할 케이블을 연결하십시오.

카드의 케이블 연결에 대한 정보는 카드와 함께 제공된 카드 설명서를 참조하십시오.

➡ **주의사항:** 네트워크 케이블을 연결하려면 먼저 케이블을 네트워크 장치에 끼운 다음 컴퓨터에 끼우십시오.

12 컴퓨터 덮개를 장착하고(99페이지 "컴퓨터 덮개 장착" 참조) 컴퓨터와 장치를 전원 콘센트에 다시 연결한 다음 전원을 켜십시오.

13 카드 설명서에서 설명한 대로 카드에 필요한 드라이버를 모두 설치하십시오.

PCI Express 카드 분리

- 1 63 페이지 "시작하기 전에" 의 절차를 따르십시오.
- 2 필요한 경우, 카드에 연결된 모든 케이블을 분리하십시오.
- 3 고정 탭을 가볍게 당기고 탭의 상단 모서리를 잡고 해당 커넥터에서 빼내십시오.
- 4 카드를 영구적으로 분리한 경우 빈 카드 슬롯 구멍에 필러 브래킷을 설치하십시오.



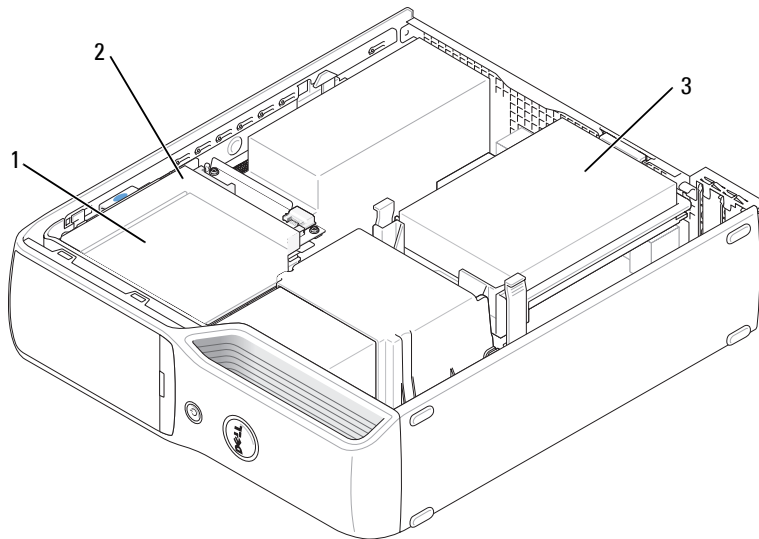
주: 빈 카드 슬롯 구멍에 필러 브래킷을 설치하는 것은 컴퓨터의 FCC 인증을 유지하는 데 필요합니다. 또한, 브래킷은 컴퓨터에 먼지와 오물이 들어가지 않도록 보호해 줍니다.

- 5 컴퓨터 덮개를 장착하고(99페이지 "컴퓨터 덮개 장착" 참조) 컴퓨터와 장치를 전원 콘센트에 다시 연결한 다음 전원을 켜십시오.
- 6 카드 드라이버를 설치 제거하십시오.

드라이브

컴퓨터는 다음 장치의 조합을 지원합니다.

- SATA(직렬 ATA) 드라이브 1 개
- FlexBay 드라이브 1 개 (선택사양인 플로피 드라이브 또는 매체 카드 판독기)
- CD 또는 DVD 드라이브 1 개



- | | | | | | |
|---|--|---|-------------|---|---------|
| 1 | 선택사양인 플로피 드라이브 또는 매체 카드 판독기 (CD/DVD 드라이브 아래) 용 FlexBay | 2 | CD/DVD 드라이브 | 3 | 하드 드라이브 |
|---|--|---|-------------|---|---------|

시스템 보드의 "SATA1" 이라는 레이블이 붙은 커넥터에 SATA 광학 드라이브를 연결하십시오. 직렬 ATA 하드 드라이브는 시스템 보드의 "SATA0(청색 커넥터)" 라는 레이블이 붙은 커넥터에 연결해야 합니다.

드라이브 케이블 연결

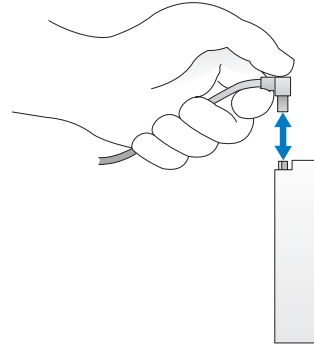
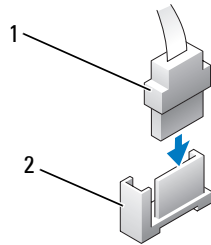
드라이브를 설치할 때 DC 전원 케이블과 데이터 케이블 또는 단일 인터페이스 케이블을 드라이브의 후면과 시스템 보드에 연결합니다.

드라이브 인터페이스 커넥터

대부분의 인터페이스 커넥터는 해당 위치에 맞도록 제작되어 있습니다. 즉, 한쪽 커넥터의 노치나 빠진 핀은 다른쪽 커넥터의 탭이나 채움 구멍에 맞물립니다. 직렬 ATA 케이블은 커넥터 끝의 1번 핀에 연결됩니다. 보드 또는 카드에 있는 커넥터의 핀 1 끝은 일반적으로 보드 또는 카드에 직접 실크 스크린으로 인쇄된 "1" 로 표시됩니다.

➡ **주의사항** :SATA 인터페이스 케이블을 연결할 때 커넥터의 핀 1 과 색칠된 선을 떨어뜨려 놓지 마십시오. 케이블을 반대로 연결하면 드라이브가 작동하지 않고 커넥터, 드라이브 또는 둘 다 손상될 수 있습니다.

직렬 ATA 커넥터

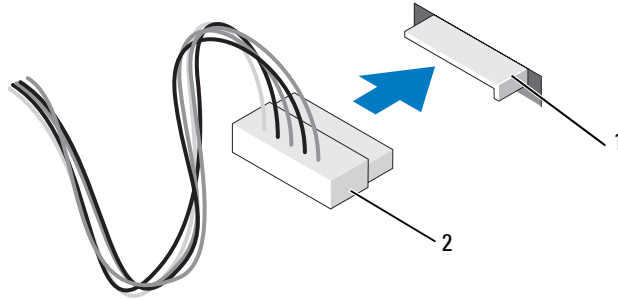


1 SATA 인터페이스 케이블

2 인터페이스 커넥터

전원 케이블 커넥터

전원 케이블을 사용하여 드라이브를 연결하려면 시스템 보드에서 전원 입력 커넥터를 찾으십시오.

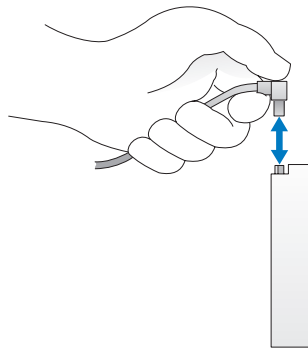


1 전원 입력 커넥터

2 전원 케이블 커넥터

드라이브 케이블 연결 및 분리

직렬 ATA 데이터 케이블을 연결 및 분리할 때 양 끝의 검은색 커넥터로 케이블을 고정시키십시오. 직렬 ATA 인터페이스 커넥터는 해당 위치에 맞도록 제작되어 있습니다. 즉, 한쪽 커넥터의 노치나 빠진 핀은 다른쪽 커넥터의 탭이나 채움 구멍에 맞물립니다.



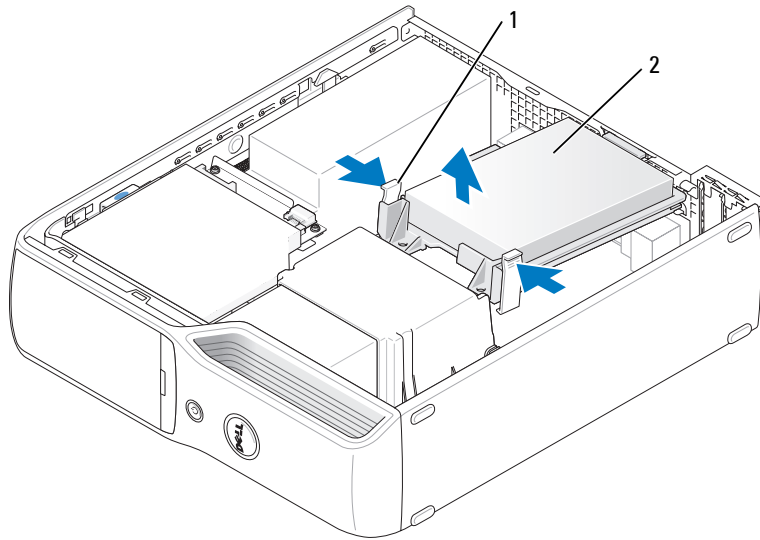
하드 드라이브

- ⚠️ **주의 :** 이 항목의 절차를 수행하기 전에 제품 정보 안내에 있는 안전 지침을 따르십시오 .
- ⚠️ **주의 :** 전기 충격을 방지하려면 덮개를 분리하기 전에 항상 컴퓨터를 전원 콘센트에서 분리해놓으십시오 .
- ➡️ **주의사항 :** 딱딱한 표면에 드라이브를 놓으면 드라이브가 손상될 수 있습니다 . 기포 패드와 같이 충분한 쿠션이 있는 곳에 드라이브를 두십시오 .
- ➡️ **주의사항 :** 보관하려는 데이터가 저장된 하드 드라이브를 교체하려면 이 과정을 수행하기 전에 파일을 백업해두십시오 .

드라이브 설명서를 참조하여 드라이브가 컴퓨터에 맞게 구성되었는지 확인하십시오 .

하드 드라이브 분리

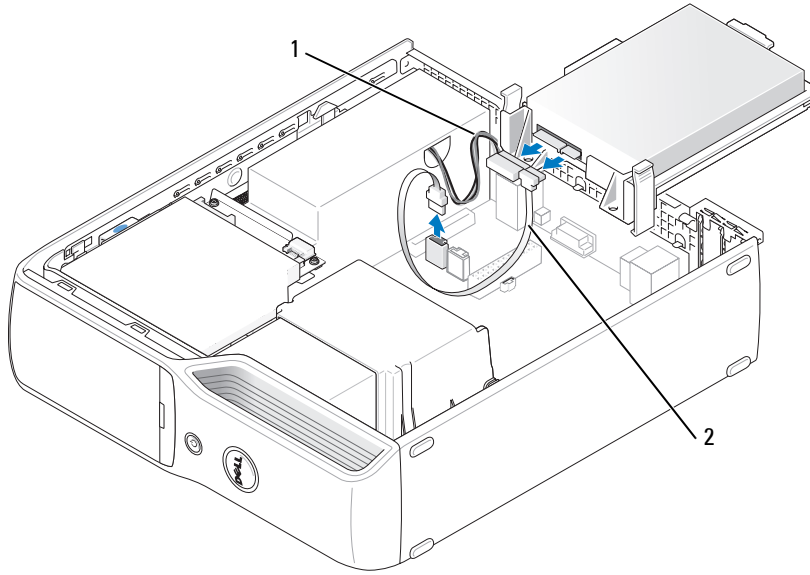
- 1 63 페이지 " 시작하기 전에 " 의 절차를 따르십시오 .
- 2 드라이브의 각 끝에 있는 청색 탭을 누르고 드라이브를 위로 밀어 컴퓨터 밖으로 꺼내십시오 .



1 탭 (2 개) 2 하드 드라이브

- ➡️ **주의사항 :** 드라이브 케이블을 잡고 드라이브를 컴퓨터 밖으로 꺼내지 마십시오 . 이렇게 하면 케이블과 케이블 커넥터가 손상될 수 있습니다 .

- 3 드라이브를 컴퓨터 밖으로 들어 내고 전원 및 하드 드라이브 케이블을 드라이브에서 분리하십시오.

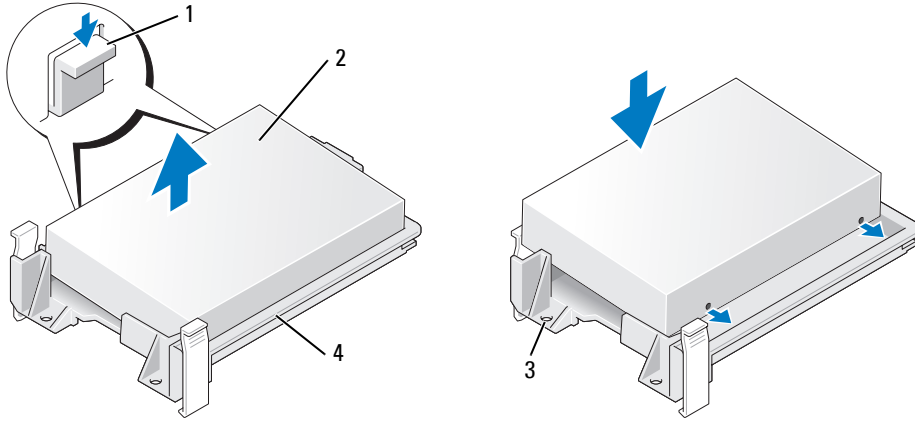


- 1 전원 케이블 2 하드 드라이브 케이블 또는 직렬 ATA 데이터 케이블

하드 드라이브 설치

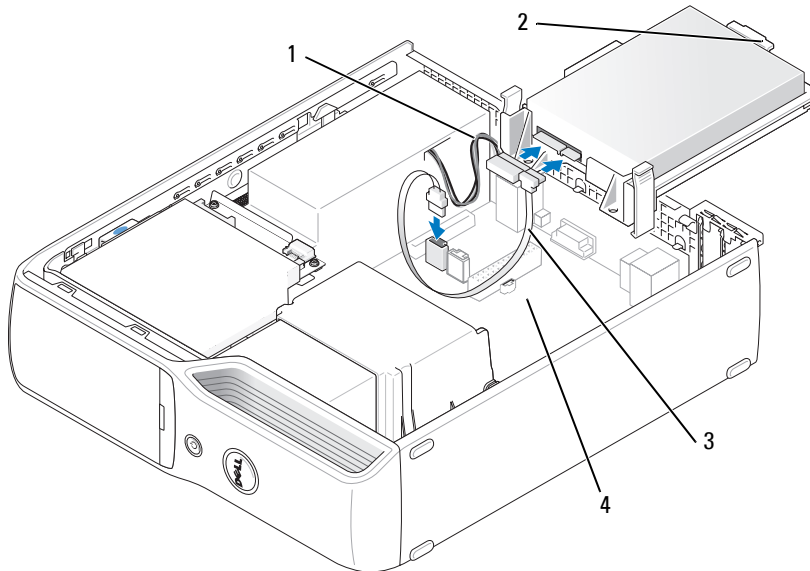
- 1 교체 하드 드라이브의 포장을 풀고 설치할 준비를 하십시오.
- 2 드라이브 설명서를 참조하여 드라이브가 컴퓨터에 맞게 구성되었는지 확인하십시오.

주: 교체용 하드 드라이브에 플라스틱 가이드 브래킷이 장착되지 않았을 경우 브래킷을 드라이브에서 빼내 이전 드라이브에서 분리하십시오. 브래킷을 새 드라이브에 걸어서 고정시키십시오.



- 1 탭 (2 개)
- 2 드라이브
- 3 드라이브 나사 구멍
- 4 드라이브 브래킷

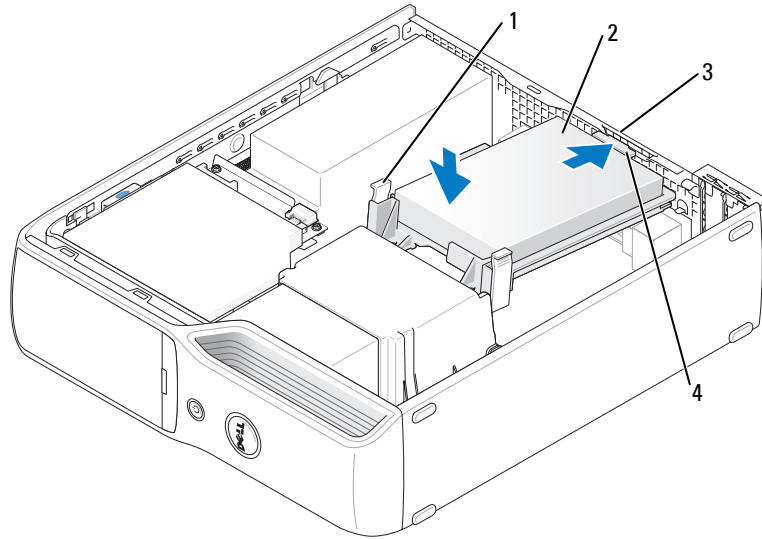
3 전원 케이블과 하드 드라이브 케이블 또는 SATA 케이블을 드라이브에 연결하십시오.



- 1 전원 케이블
- 2 하드 드라이브 플라스틱 래치
- 3 하드 드라이브 케이블 또는 직렬 ATA 데이터 케이블
- 4 열린 베이

- 4 모든 커넥터를 점검하여 케이블이 올바르게 연결되고 단단히 장착되어 있는지 확인하십시오 .
- 5 하드 드라이브 플라스틱 래치가 새시의 하드 드라이브 홀더에 맞물릴 때까지 드라이브를 열린 베이에 조심스럽게 밀어 넣으십시오 .

주 : 플라스틱 래치가 새시의 작은 직각형 구멍에 끼워집니다 . 이 직각형 구멍은 새시 후면의 기타 작은 구멍보다 큼니다 .



- 1 탭 (2 개)
- 2 하드 드라이브
- 3 새시의 하드 드라이브 홀더
- 4 하드 드라이브 플라스틱 래치

- 6 드라이브 나사 구멍을 방열판 홀더에 나와 있는 나사와 맞추십시오 .
- 7 드라이브 각 측면에 있는 청색 탭을 딸깍하는 소리가 날 때까지 단단히 누르십시오 .
- 8 컴퓨터 덮개를 장착하십시오 (99 페이지 " 컴퓨터 덮개 장착 ").

주의사항 : 네트워크 케이블을 연결하려면 먼저 케이블을 네트워크 벽면 잭에 끼운 다음 컴퓨터에 끼우십시오 .

- 9 컴퓨터와 장치를 전원 콘센트에 연결하고 전원을 켜십시오 .

드라이브를 작동하는 데 필요한 소프트웨어를 설치하는 지침은 드라이브와 함께 제공된 설명서를 참조하십시오 .

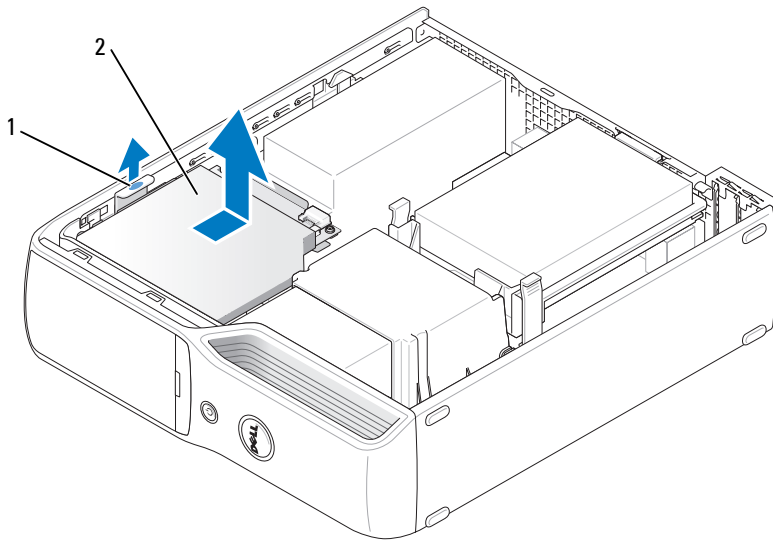
CD/DVD 드라이브

⚠ 주의 : 이 항목의 절차를 수행하기 전에 제품 정보 안내에 있는 안전 지침을 따르십시오 .

⚠ 주의 : 전기 충격을 방지하려면 컴퓨터 덮개를 분리하기 전에 항상 컴퓨터를 전원 콘센트에서 분리해놓으십시오 .

CD/DVD 드라이브 분리

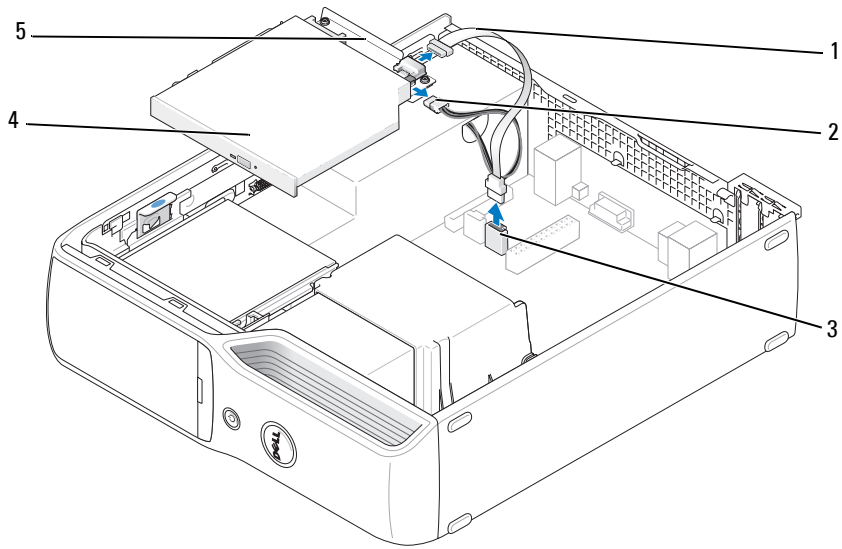
- 1 63 페이지 " 시작하기 전에 " 의 절차를 따르십시오 .
- 2 시스템 보드가 컴퓨터 내부의 맨 아래에 놓이도록 컴퓨터를 앞으로 눕히십시오 .
- ➡ 주의사항 :** 드라이브 케이블을 잡고 드라이브를 컴퓨터 밖으로 꺼내지 마십시오 . 케이블과 케이블 커넥터가 손상될 수 있습니다 .
- 3 드라이브 분리 래치를 위로 당기고 드라이브를 컴퓨터 뒤쪽으로 미십시오 .
- 4 연결된 인터페이스 케이블이 손상되지 않게 드라이브를 컴퓨터에서 조심스럽게 들어 올려 빼십시오 .



1 드라이브 분리 래치 2 CD/DVD 드라이브

- 5 데이터 케이블을 시스템 보드 커넥터에서 분리하십시오 .

6 드라이브의 후면에서 전원 케이블 및 데이터 케이블을 분리하십시오.



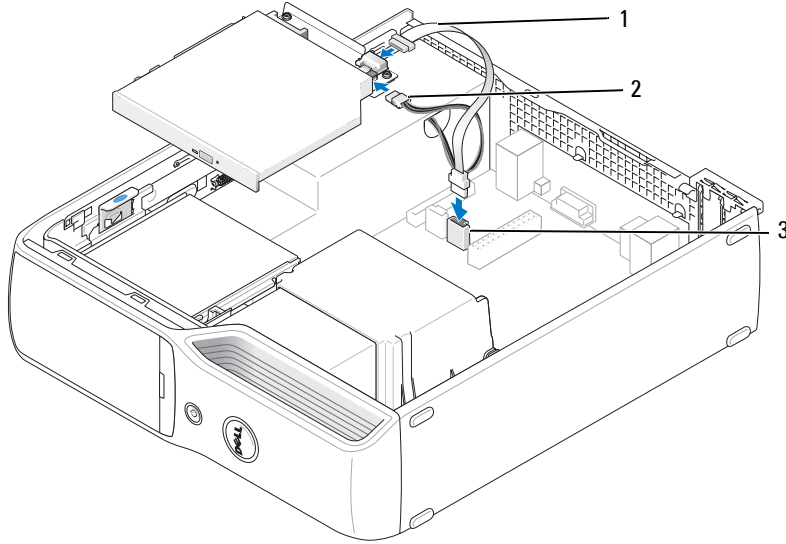
- | | | | | | |
|---|-------------|---|-------------|---|------------|
| 1 | 데이터 케이블 | 2 | 전원 케이블 | 3 | 시스템 보드 커넥터 |
| 4 | CD/DVD 드라이브 | 5 | CD/DVD 드라이브 | | |

CD/DVD 드라이브 설치

- 1 드라이브의 포장을 풀고 설치 준비를 하십시오.

드라이브와 함께 제공된 설명서를 참조하여 드라이브가 컴퓨터에 맞게 구성되었는지 확인하십시오.

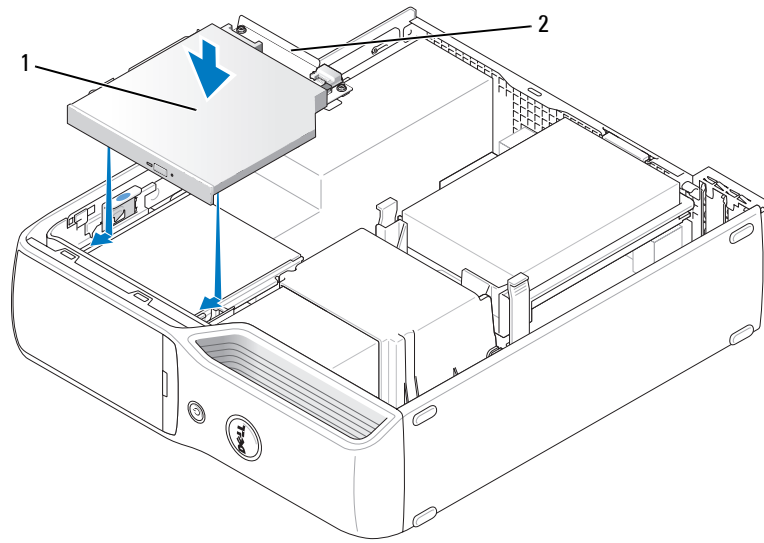
- 2 전원 및 데이터 케이블을 드라이브에 연결하십시오.



1 데이터 케이블 2 전원 케이블 3 시스템 보드 커넥터
블

- 3 데이터 케이블을 시스템 보드의 시스템 보드 커넥터에 연결하십시오.

4 드라이브를 딸각하는 소리가 날 때까지 조심스럽게 밀어서 고정하십시오.



1 CD/DVD 드라이브 2 CD/DVD 드라이브 브래킷

- 5 모든 케이블 연결을 점검하고, 팬 및 냉각 환풍구의 공기 흐름이 잘 되도록 케이블을 접어 주십시오.
- 6 컴퓨터 덮개를 장착하십시오 (99 페이지 "컴퓨터 덮개 장착" 참조).
- 7 컴퓨터와 장치를 전원 콘센트에 연결하고 전원을 켜십시오.
- 8 드라이브를 작동하는 데 필요한 소프트웨어를 설치하는 지침은 드라이브와 함께 제공된 설명서를 참조하십시오.
- 9 시스템 설치 프로그램을 시작하고(105페이지 "시스템 설치 프로그램" 참조) 해당 Drive 옵션을 선택하십시오.
- 10 Dell 진단 프로그램을 실행하여 컴퓨터가 올바르게 작동하는지 확인하십시오 (55 페이지 "Dell 진단 프로그램" 참조).

매체 카드 판독기

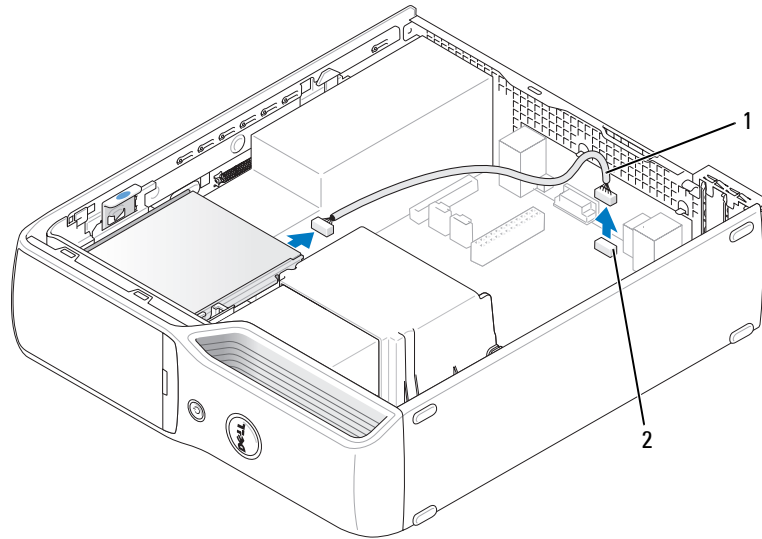
매체 카드 판독기 사용에 대한 정보는 19 페이지 "매체 카드 판독기 사용 (선택사양)" 을 참조하십시오.

⚠ 주의 : 이 항목의 절차를 수행하기 전에 제품 정보 안내에 있는 안전 지침을 따르십시오.

➡ 주의사항 : 컴퓨터 내부 구성요소의 정전기를 방지하려면 전자적 구성요소를 만지기 전에 사용자 몸의 정전기를 제거하십시오. 새시의 도색되어 있지 않은 금속 표면을 만져 사용자 몸에 있는 정전기를 제거하십시오.

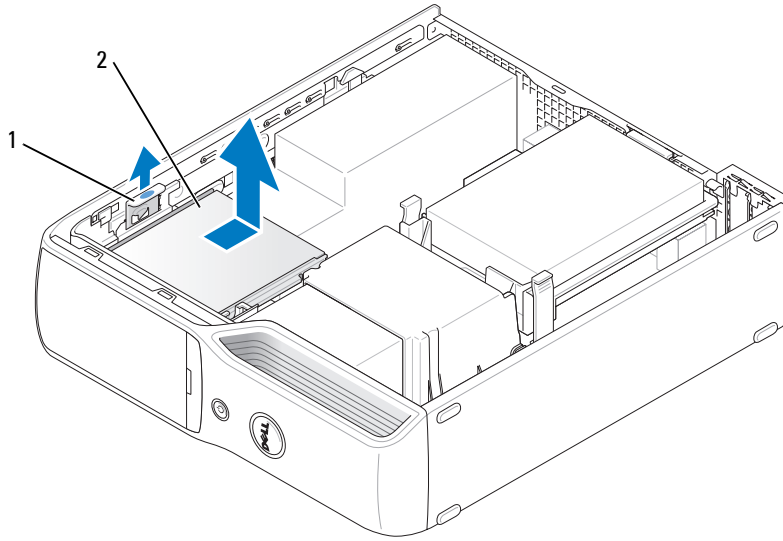
매체 카드 판독기 분리

- 1 63 페이지 "시작하기 전에" 의 절차를 따르십시오.
- 2 CD/DVD 드라이브를 분리하십시오 (84 페이지 "CD/DVD 드라이브 분리" 참조).
- 3 하드 드라이브를 분리하십시오 (80 페이지 "하드 드라이브 분리" 참조).
- 4 인터페이스 케이블을 매체 카드 판독기의 후면과 시스템 보드의 매체 카드 판독기 커넥터에서 분리하십시오 (67 페이지 "시스템 보드 구성요소" 참조).



1 인터페이스 케이블 2 매체 카드 판독기 커넥터

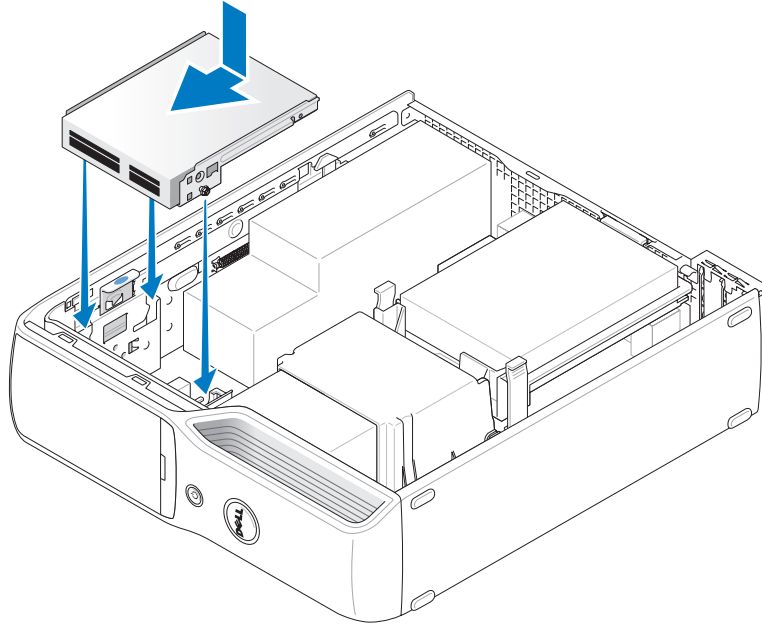
- 5 드라이브 분리 래치를 위로 당기고 매체 카드 판독기를 컴퓨터 후면으로 민 다음 들어내어 드라이브를 컴퓨터에서 분리하십시오.



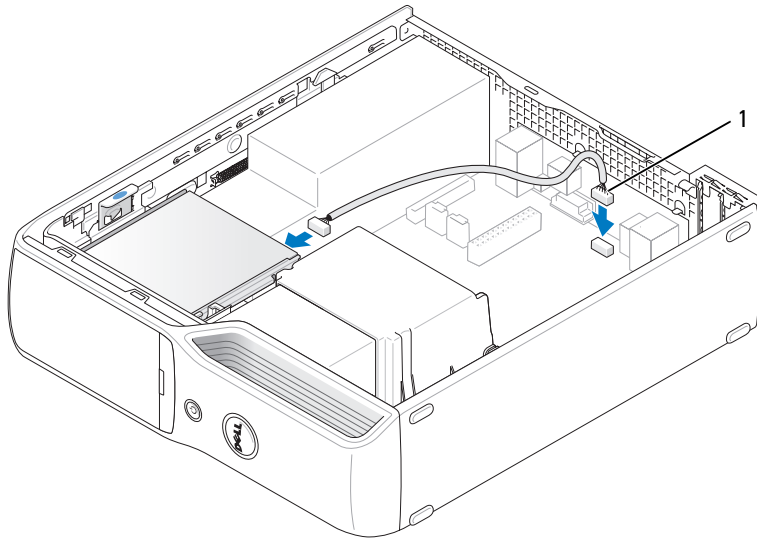
1 드라이브 분리 래치 2 매체 카드 판독기

매체 카드 판독기 설치

- 1 63 페이지 "시작하기 전에"의 절차를 따르십시오.
- 2 매체 카드 판독기를 포장에서 꺼내십시오.
- 3 딸각하는 소리가 나거나 드라이브가 단단히 설치될 때까지 드라이브를 제자리에 밀어 넣으십시오.



- 매체 카드 판독기의 후면과 시스템 보드의 매체 카드 판독기 커넥터에 인터페이스 케이블을 연결하십시오.



1 인터페이스 케이블

- CD/DVD 드라이브를 장착하십시오 (86 페이지 "CD/DVD 드라이브 설치" 참조).
- 하드 드라이브를 장착하십시오 (81 페이지 "하드 드라이브 설치" 참조).
- 컴퓨터 덮개를 장착하십시오 (99 페이지 "컴퓨터 덮개 장착" 참조).
- 주의사항:** 네트워크 케이블을 연결하려면 먼저 케이블을 네트워크 장치에 꽂은 다음 컴퓨터에 꽂으십시오.
- 컴퓨터와 장치를 전원 콘센트에 연결하고 전원을 켜십시오.
드라이브를 작동하는 데 필요한 소프트웨어를 설치하는 지침은 드라이브와 함께 제공된 설명서를 참조하십시오.
- 시스템 설치 프로그램을 시작하고(105페이지 "시스템 설치 프로그램" 참조) 해당 Drive 옵션을 선택하십시오.
- Dell 진단 프로그램을 실행하여 컴퓨터가 올바르게 작동하는지 확인하십시오 (55 페이지 "Dell 진단 프로그램" 참조).

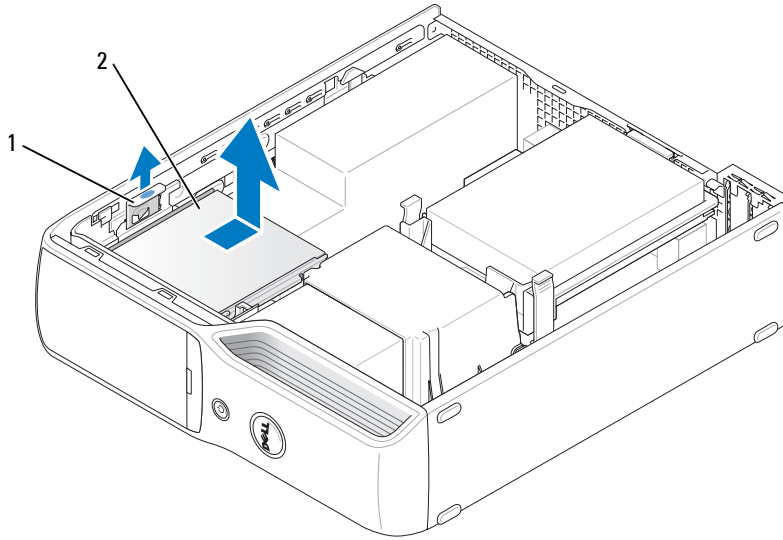
플로피 드라이브 (선택사양)

⚠ 주의 : 이 항목의 절차를 수행하기 전에 제품 정보 안내에 있는 안전 지침을 따르십시오 .

⚠ 주의 : 전기 충격을 방지하려면 덮개를 분리하기 전에 항상 컴퓨터를 전원 콘센트에서 분리해놓으십시오 .

플로피 드라이브 분리

- 1 63 페이지 " 시작하기 전에 " 의 절차를 따르십시오 .
- 2 CD/DVD 드라이브를 분리하십시오 (84 페이지 " CD/DVD 드라이브 분리 " 참조) .
- 3 드라이브 분리 래치를 위로 당기고 드라이브를 컴퓨터 뒤쪽으로 밀어 넣으십시오 .
- 4 연결된 인터페이스 케이블이 손상되지 않게 드라이브를 컴퓨터에서 조심스럽게 들어 올려 빼십시오 .

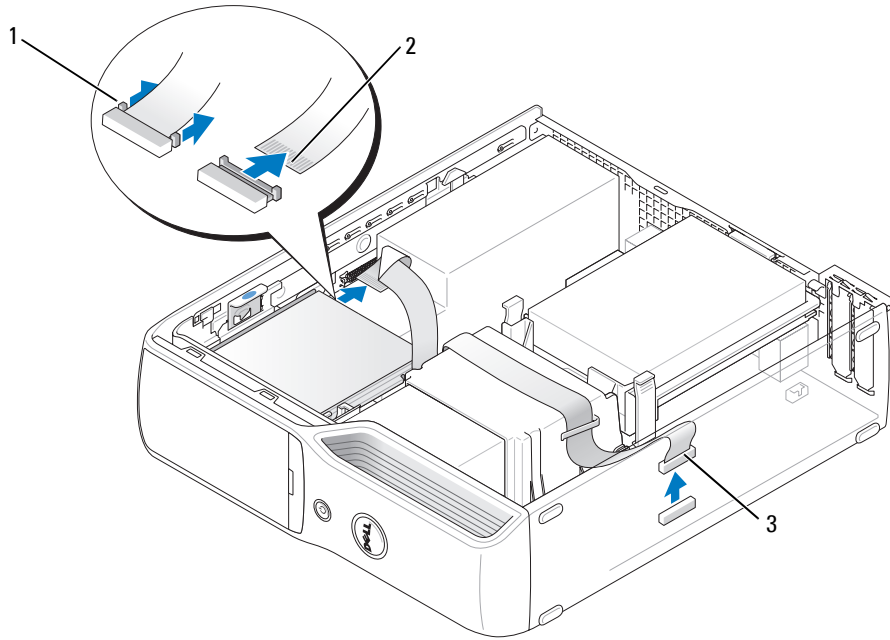


1 드라이브 분리 래치

2 플로피 드라이브

5 인터페이스 케이블을 시스템 보드에서 분리하십시오(67페이지 "시스템 보드 구성요소" 참조).

주: 인터페이스 케이블은 금속 드라이브 브래킷으로 제자리에 고정되며 드라이브에서 분리할 필요가 없습니다.




1 케이블 분리 탭

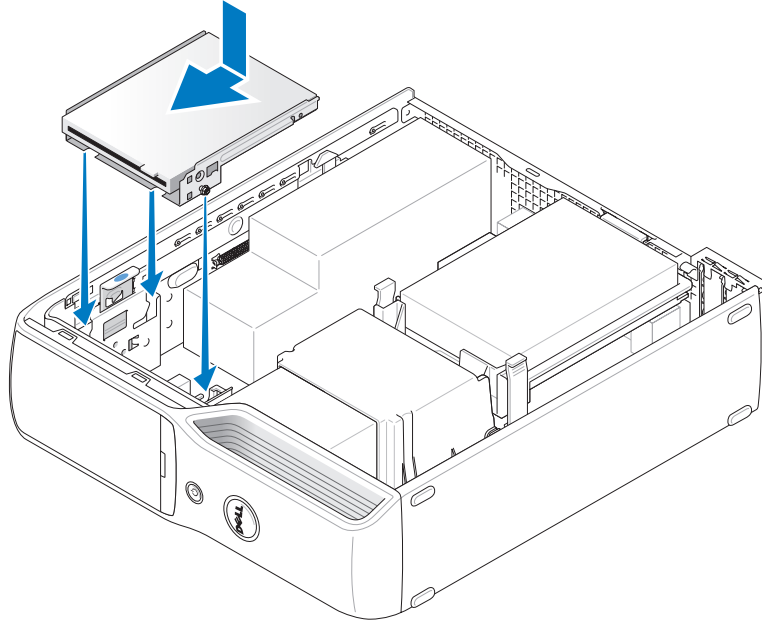
2 인터페이스 케이블 에지 커넥터

3 인터페이스 케이블

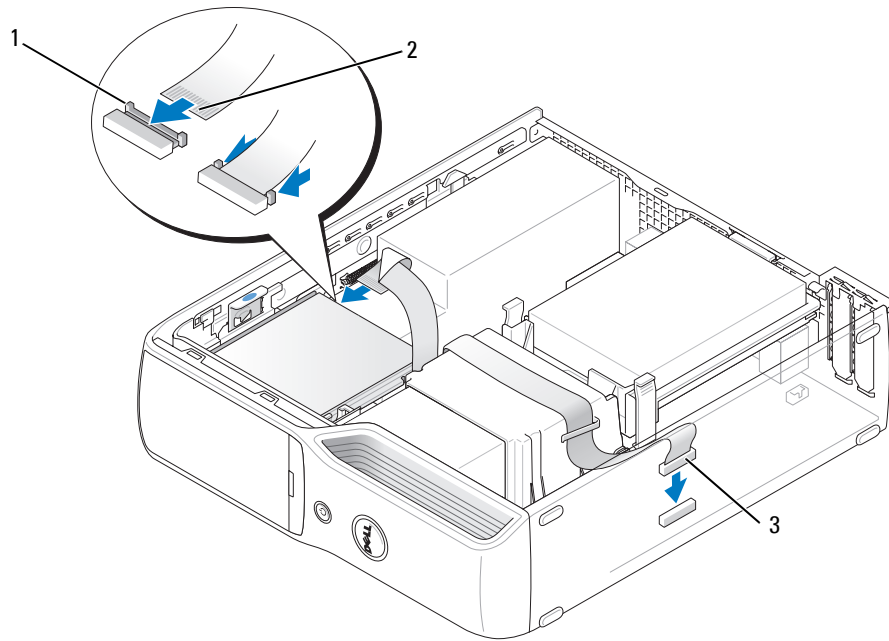
플로피 드라이브 설치

 **주:** 인터페이스 케이블은 금속 드라이브 브래킷으로 제자리에 고정되며 드라이브에서 분리할 필요가 없습니다.

- 1 63 페이지 "시작하기 전에"의 절차를 따르십시오.
- 2 딸깍하는 소리가 들리거나 단단히 설치될 때까지 드라이브를 제자리에 조심스럽게 밀어 넣으십시오.



3 인터페이스 케이블을 시스템 보드에 연결하십시오 (67 페이지 "시스템 보드 구성요소" 참조).



1 케이블 분리 탭 2 인터페이스 케이블 에지 커넥터 3 인터페이스 케이블

- 4 모든 케이블 연결을 점검하고, 팬 및 냉각 환풍구의 공기 흐름이 잘 되도록 케이블을 접어 주십시오.
- 5 CD/DVD 드라이브를 장착하십시오 (86 페이지 "CD/DVD 드라이브 설치" 참조).
- 6 컴퓨터 덮개를 장착하십시오 (99 페이지 "컴퓨터 덮개 장착" 참조).
- ➡ 주의사항:** 네트워크 케이블을 연결하려면 먼저 케이블을 네트워크 장치에 꽂은 다음 컴퓨터에 꽂으십시오.
- 7 컴퓨터와 장치를 전원 콘센트에 연결하고 전원을 켜십시오.
드라이브를 작동하는 데 필요한 소프트웨어를 설치하는 지침은 드라이브와 함께 제공된 설명서를 참조하십시오.
- 8 시스템 설치 프로그램을 시작하고 (105 페이지 "시스템 설치 프로그램" 참조) 해당 Diskette Drive 옵션을 선택하십시오.
- 9 Dell 진단 프로그램을 실행하여 컴퓨터가 올바르게 작동하는지 확인하십시오 (55 페이지 "Dell 진단 프로그램" 참조).

모뎀

⚠ 주의 : 이 항목의 절차를 수행하기 전에 제품 정보 안내에 있는 안전 지침을 따르십시오.

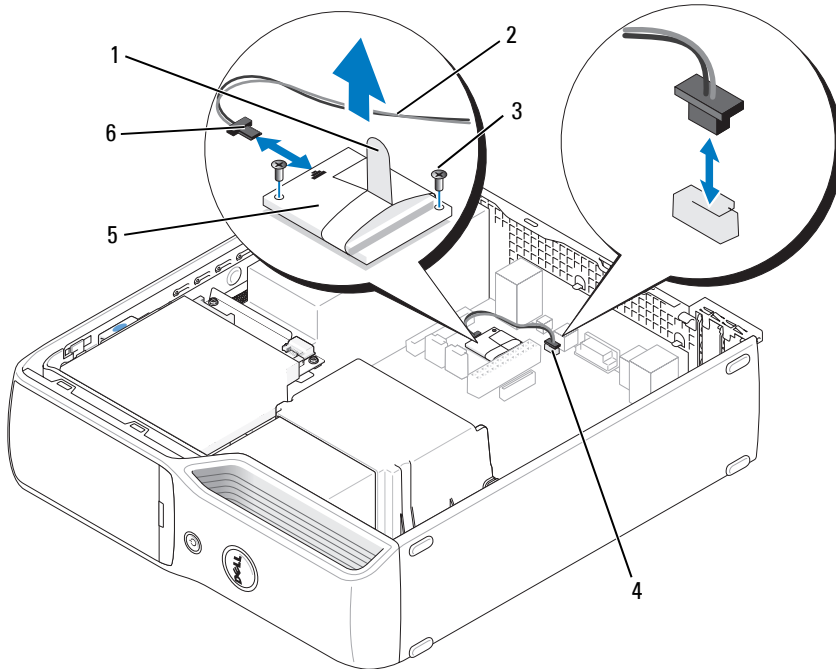
➡ 주의사항 : 모뎀을 분리 또는 설치하기 전에 모든 전화 및 네트워크 케이블을 컴퓨터에서 분리했는지 확인하십시오.

➡ 주의사항 : 컴퓨터 내부 구성요소의 정전기를 방지하려면 전자적 구성요소를 만지기 전에 사용자 몸의 정전기를 제거하십시오. 새시의 도색되어 있지 않은 금속 표면을 만져 사용자 몸에 있는 정전기를 제거하십시오.

모뎀 교체

1 63 페이지 " 시작하기 전에 " 의 절차를 따르십시오.

🔧 주 : 모뎀에 쉽게 액세스할 수 있도록 전원 케이블을 시스템 보드의 전원 커넥터에서 분리해야 할 필요가 있습니다 (67 페이지 " 시스템 보드 구성요소 " 참조).



- | | | | | | |
|---|-----------------------|---|--------|---|---------------------|
| 1 | 당김 탭 | 2 | 모뎀 케이블 | 3 | 나사 (2 개) |
| 4 | RJ11 내부 커넥터 (RJ11INT) | 5 | 모뎀 | 6 | 모뎀 케이블에 연결된 T 형 커넥터 |

2 기존 모뎀 분리 :

- a 모뎀 케이블을 RJ11 내부 커넥터에서 분리하십시오 .
- b 소형 십자 드라이버를 사용하여 모뎀을 시스템 보드에 고정시키는 2 개의 나사를 분리한 다음 한쪽에 두십시오 .
- c 모뎀의 당김 탭을 위로 수직으로 잡아 당겨서 시스템 보드의 커넥터로부터 모뎀을 들어 올리십시오 .
- d 모뎀 케이블을 모뎀에서 분리하십시오 .

3 새 모뎀 설치 :

- a 모뎀 케이블의 T 형 커넥터를 모뎀에 장착하십시오 .
- b 모뎀을 나사 구멍에 맞춘 다음 시스템 보드의 해당 커넥터로 모뎀을 눌러주십시오 .



주의사항 : 올바른 삽입을 위해 커넥터에는 방향이 있습니다 . 모뎀이 잘 들어가지 않는다면 커넥터의 방향을 확인한 다음 카드를 다시 맞추십시오 .

- c 십자 드라이버를 사용하여 모뎀을 시스템 보드에 고정시키는 2 개의 나사를 장착하고 조이십시오 .
- d 모뎀 케이블의 다른 한쪽 끝을 RJ11 내부 커넥터에 연결하십시오 .

4 컴퓨터 덮개를 장착하십시오 (99 페이지 " 컴퓨터 덮개 장착 " 참조).

전지



주의 : 이 항목의 절차를 수행하기 전에 제품 정보 안내에 있는 안전 지침을 따르십시오 .



주의사항 : 컴퓨터 내부 구성요소의 정전기를 방지하려면 전자적 구성요소를 만지기 전에 사용자 몸의 정전기를 제거하십시오 . 새시의 도색되어 있지 않은 금속 표면을 만져 사용자 몸에 있는 정전기를 제거하십시오 .

코인 셀 전지는 컴퓨터 구성 , 날짜 및 시간 정보를 유지해줍니다 . 전지 수명은 몇 년 정도 지속됩니다 . 컴퓨터 전원을 켜 후 계속해서 시간 및 날짜 정보를 재설정해야 할 경우 전지를 교체하십시오 .



주의 : 새 전지를 잘못 설치하면 전지가 폭발할 위험이 있습니다 . 제조업체에서 권장하는 것과 동일하거나 동등한 종류의 전지로만 교체하십시오 . 사용한 전지는 제조업체의 지시사항에 따라 폐기하십시오 .

전지 교체



주 : 코인 셀 전지 종류에 대한 정보는 104 페이지 " 전원 " 을 참조하십시오 .

- 1 단계 9 에서 올바른 설정값을 복원할 수 있도록 시스템 설치 프로그램 화면에 표시된 모든 항목을 기록하십시오 (105 페이지 " 시스템 설치 프로그램 " 참조).
- 2 63 페이지 " 시작하기 전에 " 의 절차를 따르십시오 .
- 3 컴퓨터 덮개를 분리하십시오 (64 페이지 " 컴퓨터 덮개 분리 " 참조).

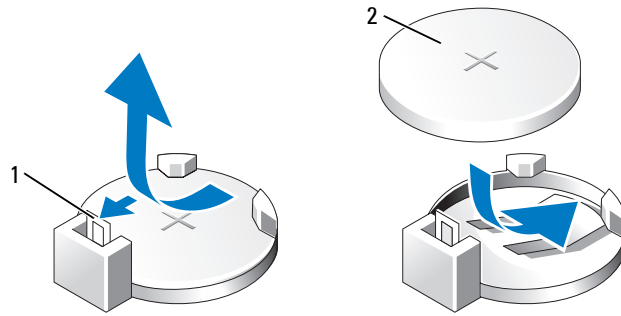
4 전지 소켓을 찾으십시오 (67 페이지 " 시스템 보드 구성요소 " 참조).

➡ **주의사항**: 단단한 물체를 사용하여 소켓에서 전지를 꺼낼 경우, 시스템 보드를 건드리지 않도록 주의하십시오. 전지를 분리하기 전에 날카롭지 않은 물체를 전지와 소켓 사이에 끼우십시오. 그렇지 않으면 소켓이 손상되거나 시스템 보드의 회로판이 파손되어 시스템 보드에 결함이 발생할 수 있습니다.

5 시스템 전지를 분리하십시오.

a 전지 분리 레버를 눌러 전지를 작은 각도로 올리십시오.

b 전지 커넥터를 받치면서 전지를 고정 탭 밖으로 들어 빼내십시오.



1 전지 분리 레버

2 전지 (양극 방향)

➡ **주의사항**: 전지 커넥터가 손상되지 않도록 하려면 전지를 설치하거나 분리하는 동안 커넥터를 단단히 잡고 있어야 합니다.

6 "+" 표시가 위로 향하도록 전지를 잡고 제자리에 걸릴 때까지 커넥터에 끈게 밀어 넣으십시오.

7 컴퓨터 덮개를 장착하십시오 (99 페이지 " 컴퓨터 덮개 장착 " 참조).

➡ **주의사항**: 네트워크 케이블을 연결하려면 먼저 케이블을 네트워크 장치에 끼운 다음 컴퓨터에 끼우십시오.

8 컴퓨터와 장치를 전원 콘센트에 연결하고 전원을 켜십시오.

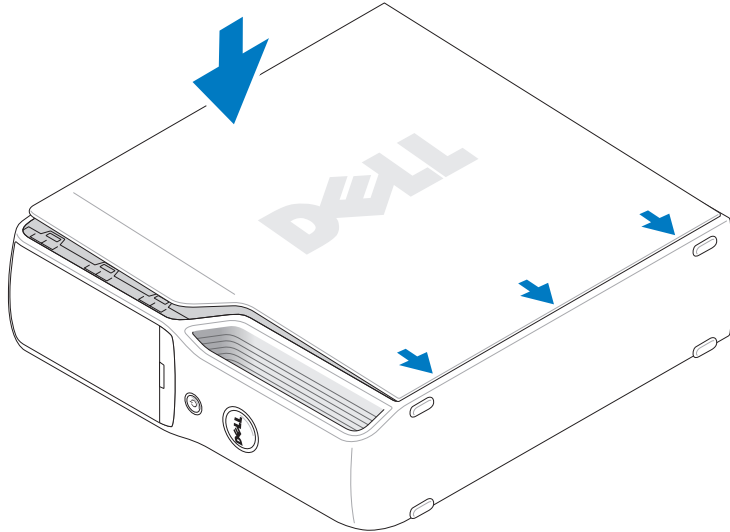
9 시스템 설치 프로그램을 시작(105페이지 "시스템 설치 프로그램" 참조)하여 1단계에서 기록해 두었던 설정을 복원하십시오.

10 남은 전지는 올바르게 폐기하십시오. 전지 폐기 정보는 **제품 정보 안내**를 참조하십시오.

컴퓨터 덮개 장착

⚠ 주의 : 이 항목의 절차를 수행하기 전에 제품 정보 안내에 있는 안전 지침을 따르십시오.

- 1 모든 케이블이 연결되어 있고 케이블이 경로 밖으로 나오지 않도록 접으십시오.
전원 케이블이 드라이브 밑부분에 걸리지 않도록 앞으로 가볍게 당기십시오.
- 2 컴퓨터 내부에 도구나 다른 부품이 남아 있지 않도록 확인하십시오.
- 3 다음과 같이 덮개를 설치하십시오.
 - a 덮개의 아래와 컴퓨터의 맨 아래 모서리를 따라 있는 탭을 나란히 맞추십시오.
 - b 탭을 지렛대로 사용하여 덮개를 아래쪽으로 돌리십시오.



- c 덮개 분리 래치를 뒤로 당긴 후 덮개가 제자리에 놓이면 래치를 놓아서 덮개를 제자리에 거십시오.
- d 컴퓨터를 수직으로 이동하기 전에 먼저 덮개가 올바르게 장착되어 있는지 확인하십시오.

➡ 주의사항 : 네트워크 케이블을 연결하려면 먼저 케이블을 네트워크 장치에 끼운 다음 컴퓨터에 끼우십시오.

- 4 컴퓨터와 장치를 전원 콘센트에 연결하고 전원을 켜십시오.

사양

프로세서

프로세서 종류	Intel® Pentium® 4, Pentium® D, Celeron® D, Intel Core™ 프로세서
레벨 2(L2) 캐쉬	Pentium 4 5XX 프로세서 (Hyper Threading 기능 포함) 용 1MB Pentium 4 6XX 프로세서 (Hyper Threading 기능 포함) 용 2MB Pentium D 9XX 프로세서 (듀얼 코어 기능 있음) 용 2 x 2MB Pentium D 8XX 프로세서 (듀얼 코어 기능 있음) 용 2 x 1MB Celeron® D 3XX 프로세서용 256K Intel Core™ E6400 프로세서 및 이전 버전용 2MB Intel Core™ E6600 프로세서 및 이상 버전용 4MB

메모리

종류	533, 667 및 800MHz DDR2
메모리 커넥터	4 개
메모리 용량	256MB, 512MB, 1GB 또는 2GB
최소 메모리	256MB
최대 메모리	4GB 주 : 운영 체제에 사용 가능한 메모리 양을 확인하려면 70 페이지 "4GB 구성의 메모리 주소 지정" 을 참조하십시오 .
BIOS 주소	F0000h

컴퓨터 정보

칩셋	Intel G965 Express
DMA 채널	8 개
인터럽트 수준	24
BIOS 칩 (NVRAM)	4Mb
NIC	10/100Mbps 통신 가능 내장형 네트워크 인터페이스
시스템 클럭	533, 800 또는 1066MHz 데이터 전송율 (프로세서에 따라 다름)

커넥터

외부 커넥터 :

IEEE 1394	6 핀 전원 후면 패널 커넥터 1 개 6 핀 전원 전면 패널 커넥터 1 개
비디오	15 홀 D-SUB 커넥터
USB	선택사양인 매체 카드 판독기 (3.5 인치 베이 장치) 용 10 핀 헤더 및 전면 패널 USB 2.0 호환 커넥터 2 개 및 후면 패널 USB 2.0 호환 커넥터 6 개 주 : 선택사양인 매체 카드 판독기에 사용되는 10 핀 헤더 커넥터에는 맞추기 용도로 핀이 9 개만 설치되었습니다.
오디오	입력 라인, 출력 라인 / 헤드폰, 후면 서라운드 사운드, 마이크로폰, 측면 서라운드 사운드 및 중앙 /LFE(저주파 효과) 채널 용 후면 패널 커넥터 6 개 후면 패널 S/PDIF 커넥터 출력 라인용 전면 패널 미니 헤드폰 커넥터 전면 패널 마이크로폰 커넥터
네트워크 어댑터	RJ45 커넥터
모뎀	RJ11(MDC 1.5) 커넥터 및 모뎀을 RJ11 에 연결하는 내부 접근 가능한 3 핀 헤더
온도 센서	2 핀 커넥터 1 개

시스템 보드 커넥터 :

직렬 ATA	7 핀 커넥터 2 개
팬	5 핀 커넥터 2 개 (하나는 CPU 팬용, 다른 하나는 선택사양인 하드 디스크 팬 커넥터용)
PCI Express x1	36 핀 커넥터
PCI Express x16	164 핀 커넥터
USB	선택사양인 매체 카드 판독기 (3.5 인치 베이 장치) 용 10 핀 헤더
MDC	12 핀 커넥터 1 개
플로피 커넥터	26 핀 커넥터 1 개
전면 패널	40 핀 헤더 1 개
전원	2 x 12 커넥터 1 개
프로세서 전원	2 x 2 커넥터 1 개
IEEE 1394	2 x 5 헤더 1 개 — 항상 전면 패널에 케이블로 연결되어 있으며 전면 패널 IEEE 1394 포트를 지원함

제어부 및 표시등

전원 제어부	누름 단추
전원 표시등	녹색 표시등 — 슬립 상태에서 녹색으로 깜박이고 전원이 켜진 상태에서 녹색으로 켜져 있습니다. 호박색 표시등 — 호박색으로 깜박이면 설치된 장치에 문제가 있는 것입니다 — 호박색으로 켜져 있으면 내부 전원에 문제가 있는 것입니다 (45 페이지 "전원 문제" 참조).
하드 드라이브 사용 표시등	녹색
연결 무결성 표시등 (내장형 네트워크 어댑터)	녹색 표시등 — 10Mbps 네트워크와 컴퓨터의 연결 상태가 좋음을 나타냅니다. 주황색 표시등 — 100Mbps 네트워크와 컴퓨터의 연결 상태가 좋음을 나타냅니다. 꺼짐 (표시등 없음) — 컴퓨터와 네트워크 사이의 물리적 연결이 감지되지 않음을 나타냅니다.
작동 표시등 (내장형 네트워크 어댑터)	황색 표시등 깜박임
진단 표시등	전면 패널의 4개 표시등 (진단 표시등 코드에 대한 설명은 51 페이지 "진단 표시등" 참조)
전원 대기 표시등	시스템 보드의 STBYLED
작동 표시등 (선택사양인 매체 카드 판독기)	녹색으로 깜박이는 표시등

전원

DC 전원 공급 장치:

와트	275W
열 손실	935BTU/hr
전압 (중요 전압 설정에 대한 자세한 내용은 제품 정보 안내 에 있는 안전 지침 참조)	수동 선택 전원 공급 장치 — 50/60Hz 에서 90~135V, 50/60Hz 에서 180~265V
백업 전지	3V CR2032 리튬 코인 셀

규격

높이	31.8cm(12.5 인치)
폭	9.4cm(3.7 인치)
깊이	36.8cm(14.5 인치)
무게	6.89kg(15.2lb)

환경

온도 :

작동 시 10° ~35° C(50° ~95° F)

보관 시 -40° ~65° C(-40° ~149° F)

상대 습도 20%~80%(비응축)

최대 진동 :

작동 시 0.5octave/min 일 때 3~200Hz 에서 0.25G

보관 시 0.5octave/min 일 때 3~200Hz 에서 0.5G

최대 충격 :

작동 시 50.8cm/sec(20 인치 /sec) 로 속도 변경되는 하단 반파장 사인파 펄스

보관 시 508cm/sec(200 인치 /sec) 로 속도 변경되는 27G 고른 방형파

고도 :

작동 시 -15.2~3048m(-50~10,000ft)

보관 시 -15.2~10,668m(-50~35,000ft)

시스템 설치 프로그램

개요

다음과 같은 경우 시스템 설치 프로그램을 사용하십시오 .

- 컴퓨터의 하드웨어를 추가, 교체, 분리한 후 시스템 구성 정보를 변경하는 경우
- 사용자 암호 등 사용자가 선택할 수 있는 옵션을 설정 또는 변경하는 경우
- 현재 메모리 용량을 읽거나 설치된 하드 드라이브 종류를 설정하는 경우


시스템 설치 프로그램을 사용하기 전에 나중에 참조할 수 있도록 시스템 설치 프로그램 화면 정보를 기록해 두는 것이 좋습니다 .



주의사항 : 컴퓨터 전문가가 아니면 시스템 설치 프로그램의 설정을 변경하지 마십시오 . 일부 변경사항으로 인해 컴퓨터가 올바르게 작동하지 않을 수 있습니다 .

시스템 설치 프로그램 시작

- 1 컴퓨터를 켜거나 재시작하십시오.
- 2 DELL 로고가 나타나면 즉시 <F2> 키를 누르십시오.

 **주:** 키보드의 키를 오랫동안 누르고 있으면 키보드 오류가 발생할 수 있습니다. 키보드 오류를 방지하려면 시스템 설치 프로그램 화면이 나타날 때까지 <F2> 키를 동일한 간격으로 눌렀다 놓으십시오. 시간이 초과되어 운영 체제 로고가 나타나면 Microsoft® Windows® 바탕 화면이 표시될 때까지 기다렸다가 컴퓨터를 종료하고 다시 시도해 보십시오.

시스템 설치 프로그램 화면

시스템 설치 프로그램 화면에는 컴퓨터의 현재 구성 정보 또는 변경 가능한 구성 정보가 표시됩니다. 화면의 정보는 옵션 목록, 활성화 옵션 필드 및 키 기능 등 세 부분으로 구성되어 있습니다.

<p>Options List — 이 필드는 시스템 설치 프로그램 창의 왼쪽에 표시됩니다. 이 필드의 이동 가능한 목록에는 설치된 하드웨어, 절전 및 보안 기능을 포함한 컴퓨터의 구성을 정의하는 기능이 표시됩니다.</p>	<p>Option Field — 이 필드에는 각 옵션에 대한 정보가 포함되어 있습니다. 이 필드에서 현재 설정을 보고 변경할 수 있습니다.</p> <p>오른쪽 및 왼쪽 화살표 키를 눌러 옵션을 강조 표시하십시오. <Enter> 키를 눌러 해당 선택 항목을 활성화하십시오.</p>
<p>위쪽 및 아래쪽 화살표 키를 사용하여 목록을 위 또는 아래로 이동하십시오. 옵션을 강조 표시하면 Option Field에 해당 옵션에 대한 자세한 정보와 옵션의 현재 설정 및 사용 가능한 설정이 표시됩니다.</p> <p><Enter> 키를 눌러 각 기본 옵션 필드를 확장 또는 축소하십시오.</p>	<p>Key Functions — 이 필드는 Option Field 아래에 표시되며 활성화 시스템 설치 프로그램 필드 내의 키와 해당 기능이 나열되어 있습니다.</p>

시스템 설치 프로그램 옵션



주 : 해당 컴퓨터, BIOS 버전 및 설치된 장치에 따라서 섹션에 나열된 항목이 표시되지 않거나, 나열된 항목 전부가 표시되지 않을 수도 있습니다.

시스템

System Info	컴퓨터 이름, BIOS 버전 번호 및 날짜, 시스템 태그, 및 기타 시스템 특정 정보를 나열합니다. 주 : BIOS 에서 나열된 시스템 이름은 컴퓨터 또는 컴퓨터 설명서에 표시된 이름과 다를 수 있습니다.
CPU Info	컴퓨터의 프로세서가 Hyper-Threading 기능을 지원하는지 여부를 확인하고 프로세서 버스 속도, 프로세서 ID, 클럭 속도 및 L2 캐시를 나열합니다.
Memory Info	설치된 메모리 용량, 메모리 속도, 채널 모드 (이중 또는 단일) 및 설치된 메모리 유형을 표시합니다.
Date/Time	현재 날짜 및 시간 설정을 표시합니다.
Boot Sequence	컴퓨터는 해당 목록에 지정되어 있는 장치의 순서대로 부팅을 시도합니다. 주 : 부팅 장치를 삽입하고 컴퓨터를 재시작하면 해당 장치가 시스템 설치 프로그램 메뉴에 나타납니다. USB 메모리 장치로 부팅하려면 USB 장치를 선택하여 목록의 첫 번째 장치가 되도록 이동하십시오.

Drives

Diskette Drive	시스템 보드의 FLOPPY 커넥터의 플로피 드라이브에 연결된 플로피 드라이브를 확인하고 Off , USB , Internal , 또는 Read Only 로 정의합니다.
Drives 0 through 1	시스템 보드의 SATA 커넥터에 연결된 드라이브를 확인한 후, 드라이브의 용량을 나열합니다.
SATA Operation	SATA 모드를 식별 및 정의합니다. SATA 컨트롤러를 AHCI 또는 ATA 모드로 설정할 수 있습니다.

Onboard Devices

NIC 컨트롤러	NIC 를 On (기본값), Off 또는 On w/ PXE 로 설정할 수 있습니다. On w/ PXE 설정을 활성화하면 (이후의 부팅 프로세스에만 적용됨), <Ctrl><Alt> 키 조합을 누르라는 프롬프트가 표시됩니다. 이 키 조합을 누르면 네트워크 서버에서 부팅하는 방법을 선택할 수 있는 메뉴가 표시됩니다. 네트워크 서버에서 부팅 루틴을 수행할 수 없는 경우, 컴퓨터는 부팅 순서 목록에서 다음 장치로 부팅을 시도합니다.
1394 Controller	IEEE 1394 연결을 활성화 또는 비활성화합니다.
Card Reader	선택사양인 매체 카드 판독기를 활성화 또는 비활성화합니다.
Audio Controller	온보드 오디오 컨트롤러를 사용하거나 사용하지 않도록 설정합니다.
USB Controller	USB 장치가 감지되고 운영 체제에 의해 지원되도록 On (기본값) 으로 설정됩니다. No Boot 옵션은 USB 컨트롤러를 활성화하지만 USB 저장 장치를 인식하지 못합니다.

비디오

Primary Video	이 설정은 컴퓨터에 2 개의 비디오 컨트롤러가 있는 경우에 기본 비디오 컨트롤러를 지정합니다.
Video Memory Size	이 옵션을 사용하여 내장형 비디오 컨트롤러용으로 8MB(기본값) 또는 1MB 의 시스템 메모리를 선택합니다.

Performance

HyperThreading	컴퓨터의 프로세서가 HyperThreading 을 지원하는 경우 Options List 에 이 옵션이 표시됩니다.
SpeedStep	이 필드는 고급 Intel SpeedStep® 기술이 컴퓨터에 지원되는 모든 프로세서를 활성화하는지 여부를 지정합니다.
HDD Acoustic Mode	<ul style="list-style-type: none">• Bypass — 컴퓨터 소리 모드의 설정을 검사하지 않거나 변경하지 않습니다.• Quiet (기본값) — 하드 드라이브가 가장 조용한 설정으로 작동합니다.• Suggested — 드라이브 제조업체에서 권장하는 설정으로 하드 드라이브가 작동됩니다.• Performance — 하드 드라이브가 최대 속도로 작동합니다. <p>주: 성능 모드로 전환하면 드라이브에서 소음이 들리기는 하지만 성능에는 영향을 미치지 않습니다.</p> <p>주: 소리 설정을 변경해도 하드 드라이브의 이미지는 바뀌지 않습니다.</p>

Security

DEP (Execute Disable)	<ul style="list-style-type: none">• Opt-In(기본값) — DEP는 NX-가능 프로세서가 있는 컴퓨터에서 기본적으로 활성화됩니다. Windows 시스템 이진수만 이 옵션에 의해 DEP 에 포함됩니다. 응용 프로그램은 응용 프로그램 호환성 shim 작성 및 해당 shim 을 응용 프로그램과 함께 설치하는 것을 통해 DEP 보호를 활성화할 수 있습니다.• Opt-Out — DEP는 모든 프로세서에 대해 활성화됩니다. 사용자는 수동으로 시스템 등록 정보의 특정 응용 프로그램에 예외를 작성할 수 있거나 IT Pro 및 ISV 는 Application Compatibility Toolkit 를 사용하여 독립할 수 있습니다.• Always On — 예외 없이 전체 DEP 범위.• Always Off — 사용자 모드 DEP 범위가 없음. 드라이브 및 Windows 코어 커널 이진수가 DEP 에 포함되거나 포함된 응용 프로그램 세트에 포함된 기타 이진수가 없습니다.
Unlock Setup	<p>Admin Password 로 이 옵션을 사용하여 설정 옵션을 잠금 해제합니다.</p> <p>주: 이 옵션은 Admin Password 옵션이 활성화된 경우에만 나타납니다.</p>
Admin Password	<p>이 옵션은 System Password 옵션으로 컴퓨터에 대한 액세스를 제한하는 것과 같은 방법으로 컴퓨터의 시스템 설치 프로그램에 대한 액세스를 제한합니다.</p> <p>주: 암호를 삭제하려면 이전 암호를 입력하고 <Enter> 키를 두 번 누르십시오.</p>

System Password	시스템 암호 보안 기능의 현재 상태를 표시하고 새 암호를 할당 및 확인할 수 있도록 합니다.
Password Status	이 옵션은 설치 암호로 시스템 암호 필드를 잠급니다. 필드가 잠기면 컴퓨터가 시작될 때 <Ctrl><Enter> 키를 눌러 암호 보안을 비활성화할 수 없습니다.

Power Management

AC Recovery	컴퓨터에 AC 전원이 다시 공급되었을 때 컴퓨터의 상태를 결정합니다.
Auto Power On	자동으로 컴퓨터 전원을 켜도록 설정합니다. every day 또는 Monday through Friday 선택할 수 있습니다. 기본 설정은 Off 입니다. 전원 스트립 또는 서지 방지기를 사용하여 컴퓨터의 전원을 끌 경우 이 기능은 작동하지 않습니다.
Auto Power Time	컴퓨터가 자동으로 켜지도록 시간을 설정합니다. 시간은 24 시간 형식으로 표시됩니다 (시 : 분). 오른쪽 또는 왼쪽 화살표 키를 눌러 숫자를 증감하거나 날짜와 시간 필드에 숫자를 입력하여 시작 시간을 변경하십시오. 전원 스트립 또는 서지 방지기를 사용하여 컴퓨터의 전원을 끌 경우 이 기능은 작동하지 않습니다.
Suspend Mode	옵션에는 컴퓨터가 저전력 모드로 실행되는 일시 중지 모드인 S1 과 전원 사용량이 감소되거나 대부분의 구성요소는 꺼지지만 시스템 메모리는 작동되는 대기 모드인 S3 이 있습니다.
Quick Resume	이 기능은 Intel Viiv Quick Resume 기술을 활성화/ 비활성화합니다. 기본 설정은 Off 입니다.

Maintenance

Event Log	시스템 이벤트 로그를 표시합니다.
-----------	--------------------

POST Behavior

Fastboot	이 옵션을 On (기본값) 으로 설정하면 일부 구성 및 검사를 건너뛰기 때문에 컴퓨터가 더 빨리 시작됩니다.
Numlock Key	키보드 맨 오른쪽에 있는 키에 대한 옵션입니다. On (기본값) 으로 설정하면 각 키의 위쪽에 표시된 숫자 및 연산 기능이 활성화됩니다. Off 로 설정하면 각 키의 아래쪽에 표시된 커서 제어 기능이 활성화됩니다.
POST Hotkeys	이 옵션을 사용하여 컴퓨터가 시작될 때 기능 키가 화면에 표시되도록 지정할 수 있습니다.
Keyboard Errors	이 옵션은 컴퓨터가 시작할 때 키보드 오류 보고를 비활성화 또는 활성화합니다.

부팅 순서

이 기능을 사용하여 장치 부팅 순서를 변경할 수 있습니다.



주의사항: 임의의 부팅 순서 설정을 수정한 경우 새로운 설정을 저장하여 변경 내용을 유실하지 않도록 하십시오.

옵션 설정

- **Diskette Drive** — 컴퓨터가 플로피 드라이브로 부팅을 시도합니다. 드라이브의 플로피 디스크가 부팅 가능하지 않은 경우 컴퓨터에서 오류 메시지를 생성합니다. 드라이브에 플로피 디스크가 없거나 컴퓨터에 플로피 드라이브가 설치되지 않은 경우, 컴퓨터는 부팅 순서에서 다음 부팅 가능한 장치로 부팅을 시도합니다.
- **Hard Drive** — 컴퓨터가 기본 하드 드라이브로 부팅을 시도합니다. 드라이브에 운영 체제가 설치되어 있지 않은 경우 컴퓨터는 부팅 순서에서 다음 부팅 가능한 장치로 부팅을 시도합니다.
- **CD Drive** — 컴퓨터가 CD 드라이브로 부팅을 시도합니다. 드라이브에 CD가 없거나 CD에 운영 체제가 없을 경우 컴퓨터는 부팅 순서에서 다음 부팅 가능한 장치로 부팅을 시도합니다.
- **USB Flash Device** — 메모리 장치를 USB 포트에 넣고 컴퓨터를 재시작합니다. 화면 우측 상단 구석에 F12 = Boot Menu가 나타나면 <F12> 키를 누르십시오. BIOS에서 장치를 감지하여 USB 플래시 옵션을 부팅 메뉴에 추가합니다.



주: USB 장치로 부팅하려면 해당 장치가 부팅 가능해야 합니다. 장치가 부팅 가능한지 확인하려면 해당 장치 설명서를 참조하십시오.

현재 부팅 순서 변경

예를 들어, 이 기능을 사용하여 플로피 드라이브 또는 메모리 키와 같은 USB 장치로 컴퓨터를 부팅할 수 있습니다.

- 1 USB 장치로 부팅하는 경우, USB 장치를 USB 커넥터에 연결하십시오(13페이지 "컴퓨터의 전면 및 후면 모습" 참조).
- 2 컴퓨터를 켜거나 재시작하십시오.
- 3 Dell 로고가 나타나면 즉시 <F12> 키를 누르십시오.



주: 키보드의 키를 오랫동안 누르고 있으면 키보드 오류가 발생할 수 있습니다. 가능한 키보드 오류를 방지하려면 **Boot Device Menu**가 나타날 때까지 일정한 간격 내에 <F12> 키를 눌렀다 놓으십시오. 시간이 초과되어 운영 체제 로고가 나타나면 Microsoft Windows 바탕 화면이 표시될 때까지 기다렸다가 컴퓨터를 종료하고 다시 시도해 보십시오.


- 4 **Boot Device Menu**에서 위쪽 또는 아래쪽 화살표 키를 사용하거나 키보드의 해당 숫자를 눌러 현재 부팅에만 사용될 장치를 강조 표시하고 <Enter> 키를 누르십시오.

예를 들어, USB 메모리 키로 부팅하는 경우 **USB Flash Device**를 선택하고 <Enter> 키를 누르십시오.

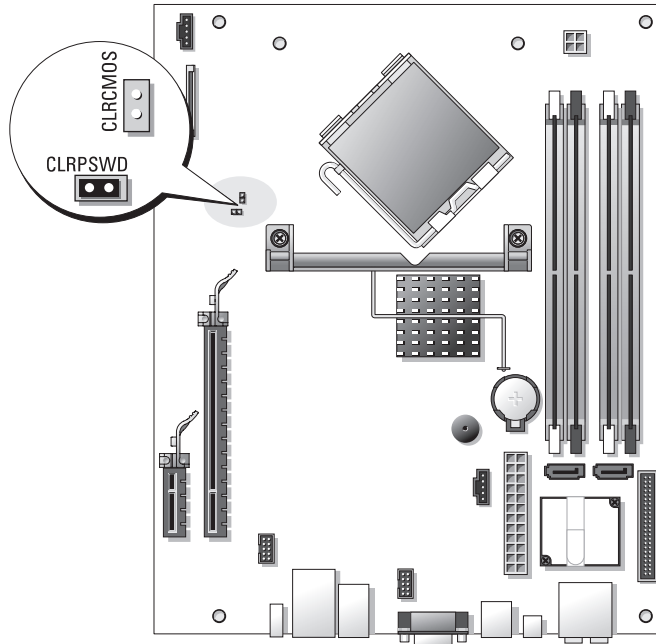


주: USB 장치로 부팅하려면 해당 장치가 부팅 가능해야 합니다. 장치가 부팅 가능한지 확인하려면 해당 장치 설명서를 참조하십시오.

이후 부팅을 위한 부팅 순서 변경

- 1 시스템 설치 프로그램을 시작하십시오 (106 페이지 " 시스템 설치 프로그램 시작 " 참조).
- 2 화살표 키를 눌러 **Boot Sequence** 메뉴 옵션을 강조 표시한 다음 <Enter> 키를 눌러 메뉴를 사용하십시오 .
 **주 :** 부팅 순서를 원래대로 복구할 경우에 대비하여 현재의 부팅 순서를 기록해 두십시오 .
- 3 위쪽 및 아래쪽 화살표 키를 눌러 장치 목록 사이에서 이동하십시오 .
- 4 장치를 활성화하거나 비활성화하려면 스페이스바를 누르십시오 (활성화된 장치에는 확인 표시가 있음).
- 5 <u> 키 또는 <d> 키를 눌러 선택한 장치를 목록에서 위쪽 또는 아래쪽으로 이동하십시오 .

점퍼 설정



점퍼	설정	설명
CLRPSWD		암호 기능이 활성화 상태입니다 (기본 설정).
		암호 기능이 비활성화되었습니다.
CLRCMOS		실시간 클럭이 재설정되지 않았습니다.
		실시간 클럭이 재설정 중입니다 (임시로 점퍼됨).



점퍼됨



점퍼되지 않음

잇은 암호 삭제

⚠ 주의: 이 항목의 절차를 수행하기 전에 제품 정보 안내에 있는 안전 지침을 따르십시오.

➡ 주의사항: 이 절차를 수행하면 시스템 암호 및 관리자 암호가 모두 삭제됩니다.

- 1 63 페이지 "시작하기 전에"의 절차를 따르십시오.
- 2 컴퓨터 덮개를 분리하십시오 (64 페이지 "컴퓨터 덮개 분리" 참조).
- 3 시스템 보드에서 2핀 암호 점퍼(CLRPSWD)를 찾아서 분리하여 암호를 지우십시오 (67페이지 "시스템 보드 구성요소" 참조).
- 4 컴퓨터 덮개를 장착하십시오 (99 페이지 "컴퓨터 덮개 장착" 참조).
- 5 컴퓨터와 모니터를 전원 콘센트에 연결한 다음 전원을 켜십시오.
- 6 Microsoft® Windows® 바탕 화면이 나타나면 컴퓨터를 종료하십시오 (63 페이지 "컴퓨터 끄기" 참조).
- 7 모니터의 전원을 끄고, 전원 콘센트에서 시스템을 분리하십시오.
- 8 컴퓨터 전원 케이블을 전원 콘센트에서 분리한 다음 전원 단추를 눌러 시스템 보드를 접지시키십시오.
- 9 컴퓨터 덮개를 분리하십시오 (99 페이지 "컴퓨터 덮개 장착" 참조).
- 10 시스템 보드에서 2핀 암호 점퍼(CLRPSWD)를 찾아서 (67페이지 "시스템 보드 구성요소" 참조) 장착하여 암호 기능을 다시 사용하도록 설정하십시오.
- 11 컴퓨터 덮개를 장착하십시오 (99 페이지 "컴퓨터 덮개 장착" 참조).

➡ 주의사항: 네트워크 케이블을 연결하려면 먼저 케이블을 네트워크 벽면 잭에 끼운 다음 컴퓨터에 끼우십시오.


- 12 컴퓨터와 장치를 전원 콘센트에 연결한 다음 전원을 켜십시오.



✍ 주: 시스템 설치 프로그램 (105 페이지 "시스템 설치 프로그램" 참조)에서 시스템 및 관리자 암호 옵션은 모두 Not Set 로 표시됩니다. 암호 기능은 활성화되지만 암호는 지정되지 않습니다.

- 13 필요에 따라, 새 시스템 암호 및 / 또는 관리자 암호를 지정하십시오.

CMOS 설정 삭제

 **주의 :** 이 항목의 절차를 수행하기 전에 제품 정보 안내에 있는 안전 지침을 따르십시오.


 **주 :** 이 절차는 시스템 및 설치 암호를 삭제하거나 재설정하지 않습니다.

- 1 63 페이지 " 시작하기 전에 " 의 절차를 따르십시오 .
 - 2 컴퓨터 덮개를 분리하십시오 (64 페이지 " 컴퓨터 덮개 분리 " 참조).
 - 3 현재 CMOS 설정을 재설정하십시오 .
 - 4 시스템 보드에서 2 핀 암호 (CLRPSWD) 및 CMOS(CLR CMOS) 점퍼를 찾으십시오 (67 페이지 " 시스템 보드 구성요소 " 참조).
 - 5 암호 점퍼 플러그를 분리한 다음 플러그를 CLR CMOS 점퍼 핀에 장착하고 약 5 초간 기다리십시오 .
-  **주의사항 :** 암호 점퍼 플러그는 암호 기능을 활성화하도록 암호 점퍼 핀에 재설치되어야 합니다.
- 6 CLR CMOS 점퍼 핀에서 점퍼 플러그를 빼내 다시 암호 점퍼 핀에 장착하십시오 .
 - 7 컴퓨터 덮개를 장착하십시오 (99 페이지 " 컴퓨터 덮개 장착 " 참조).
-  **주의사항 :** 네트워크 케이블을 연결하려면 먼저 케이블을 네트워크 벽면 잭에 끼운 다음 컴퓨터에 끼우십시오 .
- 8 컴퓨터와 장치를 전원 콘센트에 연결한 다음 전원을 켜십시오 .


컴퓨터 청소

 **주의 :** 이 항목의 절차를 수행하기 전에 제품 정보 안내에 있는 안전 지침을 따르십시오.

컴퓨터 , 키보드 및 모니터

 **주의 :** 컴퓨터를 청소하기 전에 전원 콘센트에서 컴퓨터를 분리하십시오 . 물기있는 부드러운 천을 사용하여 컴퓨터를 청소하십시오 . 인화성 물질이 포함된 액체 세제나 에어졸 클리너를 사용하지 마십시오 .

- 솔이 달린 진공 청소기를 사용하여 컴퓨터에 있는 슬롯과 구멍 및 키보드의 키 사이에 있는 먼지를 조심스럽게 제거하십시오 .

 **주의사항 :** 디스플레이 화면을 비누나 알코올로 닦지 마십시오 . 이 용액으로 닦으면 반사 방지 코팅 처리가 벗겨질 수 있습니다 .

- 모니터 화면을 닦으려면 부드럽고 깨끗한 천에 물을 살짝 적십니다 . 가능하면 모니터의 정전기 방지 코팅 처리에 적합한 특수 처리된 화면 청소 티슈나 세제를 사용하십시오 .
- 식기 세제와 물을 1:3 의 비율로 혼합하여 부드럽고 깨끗한 천에 묻혀 키보드 , 컴퓨터 , 모니터의 플라스틱 처리된 부분을 닦으십시오 .


천을 적시거나 물이 컴퓨터 또는 키보드에 떨어지지 않도록 하십시오 .

마우스

화면의 커서가 제대로 움직이지 않거나 이상하게 움직이면 마우스를 청소하십시오. 광마우스가 아닌 마우스를 청소하려면 :


- 1 마우스 밑면에 있는 고정 고리를 시계 반대 방향으로 돌려 볼을 꺼내십시오.
- 2 깨끗하고 보풀이 없는 천으로 볼을 닦으십시오.
- 3 입으로 볼 케이지 안쪽을 조심스럽게 불어 먼지와 보풀을 제거하십시오.
- 4 볼 케이지 안에 있는 롤러가 더러운 경우 소독용 알코올을 살짝 적신 면봉으로 롤러를 닦으십시오.
- 5 롤러의 위치가 잘못되어 있으면 제자리로 돌려놓으십시오. 면봉의 솜털이 롤러에 남아 있지 않도록 확인하십시오.
- 6 볼과 지탱 고리를 장착하고 제자리에 고정될 때까지 지탱 고리를 시계 방향으로 돌리십시오.

CD 및 DVD

 **주의사항 :** 항상 압축 공기를 사용하여 CD/DVD 드라이브의 렌즈를 닦고 반드시 사용 지침을 따르십시오. 드라이브의 렌즈를 절대 손으로 만지지 마십시오.

CD 나 DVD 재생 상태가 좋지 않은 (예를 들면 튀김) 경우, 디스크를 청소하십시오.

- 1 디스크를 잡을 때는 바깥쪽 테두리를 잡으십시오. 중앙 부분의 구멍 모서리를 잡아도 됩니다.

 **주의사항 :** 원을 그리면서 디스크를 닦으면 표면이 손상됩니다.

- 2 부드러운 천을 사용하여 디스크 밑면 (레이블이 없는 쪽) 을 중앙에서 바깥쪽을 향해 직선으로 조심스럽게 닦으십시오.


찌든 때는 물이나 물과 중성 세제를 혼합하여 닦으십시오. 시중에서 판매하는 제품을 사용해도 디스크를 청소하고 먼지, 지문, 긁힘 등을 방지할 수 있습니다. CD 청소 제품은 DVD 에 사용해도 됩니다.


Dell 사에 문의하기

인터넷으로 Dell 사에 문의하려면 다음 웹 사이트를 이용하십시오.


- www.dell.com
- support.dell.com(지원)

국가 / 지역별 웹 주소는 아래 표에 나와있는 해당 지역을 찾아 보시기 바랍니다.

 **주 :** 수신자 부담 번호는 목록에 명시되어 있는 국가 / 지역에서만 사용할 수 있습니다.

 **주 :** 일부 국가에서 Dell™ XPS™ 컴퓨터의 특정 지원은 해당 국가를 위해 별도로 제공된 전화 번호를 사용하여 문의할 수 있습니다. XPS 컴퓨터에 대해 별도로 제공된 전화 번호를 찾을 수 없는 경우에는 제공된 지원 번호를 사용하여 Dell 사에 문의할 수 있으며 사용자의 전화는 해당 부서로 연결됩니다.

Dell 사에 문의하려면 다음 표에 나와 있는 전화 번호, 코드, 전자 우편 주소를 사용하십시오. 사용할 코드를 확인하려면, 지역 또는 국제 교환원에게 문의하십시오.

 **주 :** 제공된 연락처 정보는 인쇄되기 전까지 정확한 것으로 간주되며 변경될 수 있습니다.

국가 / 지역 (도시) 국제 접속 코드 국가 / 지역 코드 도시 코드	부서명 또는 서비스 분야 , 웹 사이트 및 전자 우편 주소	지역 코드 , 지역 번호 및 수신자 부담 번호
앵귤라	웹 사이트 : www.dell.com.ai 전자 우편 : la-techsupport@dell.com 기술 지원	수신자 부담 번호 : 800-335-0031
앤티가 바부다	웹 사이트 : www.dell.com.ag 전자 우편 : la-techsupport@dell.com 기술 지원	1-800-805-5924
오문	기술 지원 (Dell™ Dimension™, Dell Inspiron™, Dell OptiPlex™, Dell Latitude™ 및 Dell Precision™) 기술 지원 (서버 및 저장 장치)	0800-105 0800-105
아르헨티나 (부에노스 아이레스) 국제 접속 코드 : 00 국가 코드 : 54 도시 코드 : 11	웹 사이트 : www.dell.com.ar 전자 우편 : la-techsupport@dell.com 데스크탑 및 휴대용 컴퓨터를 위한 전자 우편 : la-techsupport@dell.com 서버 및 EMC® 저장 장치 제품을 위한 전자 우편 : la_enterprise@dell.com 고객 관리 기술 지원 기술 지원 서비스 판매	수신자 부담 번호 : 0-800-444-0730 수신자 부담 번호 : 800-222-0154 수신자 부담 번호 : 0-800-444-0724 0-810-444-3355
아루바	웹 사이트 : www.dell.com.aw 전자 우편 : la-techsupport@dell.com 기술 지원	수신자 부담 번호 : 800-1578
호주 (시드니) 국제 접속 코드 : 0011 국가 코드 : 61 도시 코드 : 2	웹 사이트 : support.ap.dell.com 전자 우편 : support.ap.dell.com/contactus 대표 지원부	13DELL-133355

국가/지역 (도시) 국제 접속 코드 국가/지역 코드 도시 코드	부서명 또는 서비스 분야, 웹 사이트 및 전자 우편 주소	지역 코드, 지역 번호 및 수신자 부담 번호
오스트리아 국제 접속 코드 : 900	웹 사이트 : support.euro.dell.com 전자 우편 : tech_support_central_europe@dell.com	
	가정 / 중소기업체 판매	0820 240 530 00
	가정 / 중소기업체 팩스 번호	0820 240 530 49
	가정 / 중소기업체 고객 관리	0820 240 530 14
	우선 계정 / 기업체 고객 관리	0820 240 530 16
	XPS 를 위한 지원	0820 240 530 81
	모든 기타 Dell 컴퓨터를 위한 가정 / 중소기업체 기술 지원	0820 240 530 17
	우선 계정 / 기업체 지원	0820 240 530 17
	교환대	0820 240 530 00
바하마	웹 사이트 : www.dell.com.bs 전자 우편 : la-techsupport@dell.com 기술 지원	수신자 부담 번호 : 1-866-874-3038
바베이도스	웹 사이트 : www.dell.com/bb 전자 우편 : la-techsupport@dell.com 기술 지원	1-800-534-3142
벨기에 (브뤼셀) 국제 접속 코드 : 00 국가 코드 : 32 도시 코드 : 2	웹 사이트 : support.euro.dell.com XPS 를 위한 기술 지원 기타 모든 Dell 컴퓨터를 위한 기술 지원 기술 지원 팩스 번호 고객 관리 기업체 판매 팩스 번호 교환대	02 481 92 96 02 481 92 88 02 481 92 95 02 713 15 65 02 481 91 00 02 481 92 99 02 481 91 00
버뮤다 제도	웹 사이트 : www.dell.com/bm 전자 우편 : la-techsupport@dell.com 기술 지원	수신자 부담 번호 : 1-877-890-0754
볼리비아	웹 사이트 : www.dell.com/bo 전자 우편 : la-techsupport@dell.com 대표 지원부	수신자 부담 번호 : 800-10-0238

국가/지역 (도시) 국제 접속 코드 국가/지역 코드 도시 코드	부서명 또는 서비스 분야, 웹 사이트 및 전자 우편 주소	지역 코드, 지역 번호 및 수신자 부담 번호
브라질 국제 접속 코드 : 00 국가 코드 : 55 도시 코드 : 51	웹 사이트 : www.dell.com/br 전자 우편 : BR-TechSupport@dell.com 고객 관리 및 기술 지원 기술 지원 팩스 번호 고객 관리 팩스 번호 판매	0800 90 3355 51 2104 5470 51 2104 5480 0800 722 3498
영국령 버진 제도	대표 지원부	수신자 부담 번호 : 1-866-278-6820
브루나이 국가 코드 : 673	기술 지원 (말레이시아 페낭) 고객 관리 (말레이시아 페낭) 일반 판매 (말레이시아 페낭)	604 633 4966 604 633 4888 604 633 4955
캐나다 (온타리오 주 노스 요크) 국제 접속 코드 : 011	온라인 주문 현황 : www.dell.ca/ostatus AutoTech(하드웨어 및 보증 지원 관련 자동 응답) 고객 서비스 (가정 판매 / 중소기업체) 고객 서비스 (중기업체 및 대기업체, 정부 기관) 고객 서비스 (프린터, 프로젝터, TV, 소형 장치, 디지털 주크 박스, 무선 장치) 하드웨어 보증 지원 (가정 판매 / 중소기업체) 하드웨어 보증 지원 (중기업체 및 대기업체, 정부 기관) 하드웨어 보증 지원 (프린터, 프로젝터, TV, 소형 장치, 디지털 주크 박스, 무선 장치) 판매 (가정 / 중소기업체) 판매 (중기업체 및 대기업체, 정부 기관) 예비 부품 판매 및 확장된 판매 서비스	수신자 부담 번호 : 1-800-247-9362 수신자 부담 번호 : 1-800-847-4096 수신자 부담 번호 : 1-800-326-9463 수신자 부담 번호 : 1-800-847-4096 수신자 부담 번호 : 1-800-906-3355 수신자 부담 번호 : 1-800-387-5757 1-877-335-5767 수신자 부담 번호 : 1-800-387-5752 수신자 부담 번호 : 1-800-387-5755 1 866 440 3355
케이맨 제도	전자 우편 : la-techsupport@dell.com 기술 지원	수신자 부담 번호 : 1-877-261-0242
칠레 (산티아고) 국가 코드 : 56 도시 코드 : 2	웹 사이트 : www.dell.com/cl 전자 우편 : la-techsupport@dell.com 판매 및 고객 지원 기술 지원 (CTC) 기술 지원 (ENTEL)	수신자 부담 번호 : 1230-020-4823 수신자 부담 번호 : 800730222 수신자 부담 번호 : 1230-020-3762

국가/지역 (도시) 국제 접속 코드 국가/지역 코드 도시 코드	부서명 또는 서비스 분야, 웹 사이트 및 전자 우편 주소	지역 코드, 지역 번호 및 수신자 부담 번호
중국 (하문) 국가 코드 : 86 도시 코드 : 592	기술 지원 웹 사이트 : support.dell.com.cn 기술 지원 전자 우편 : cn_support@dell.com 고객 관리 전자 우편 : customer_cn@dell.com 기술 지원 팩스 번호 기술 지원 (Dimension 및 Inspiron) 기술 지원 (OptiPlex Latitude 및 Dell Precision) 기술 지원 (서버 및 저장 장치) 기술 지원 (프로젝터, PDA, 스위치, 라우터 등) 기술 지원 (프린터) 고객 관리 고객 관리 팩스 번호 가정 및 중소기업체 우선 계정부 GCP 대기업체 고객 대기업체 주요 고객 북부 대기업체 고객 북부 정부 및 교육 기관 대기업체 고객 동부 대기업체 고객 동부 정부 및 교육 기관 대기업체 고객 대기업체 고객 대기팀 남부 대기업체 고객 서부 대기업체 고객 대기업체 고객 예비 부품	592 818 1350 수신자 부담 번호 : 800 858 2969 수신자 부담 번호 : 800 858 0950 수신자 부담 번호 : 800 858 0960 수신자 부담 번호 : 800 858 2920 수신자 부담 번호 : 800 858 2311 수신자 부담 번호 : 800 858 2060 592 818 1308 수신자 부담 번호 : 800 858 2222 수신자 부담 번호 : 800 858 2557 수신자 부담 번호 : 800 858 2055 수신자 부담 번호 : 800 858 2628 수신자 부담 번호 : 800 858 2999 수신자 부담 번호 : 800 858 2955 수신자 부담 번호 : 800 858 2020 수신자 부담 번호 : 800 858 2669 수신자 부담 번호 : 800 858 2572 수신자 부담 번호 : 800 858 2355 수신자 부담 번호 : 800 858 2811 수신자 부담 번호 : 800 858 2621
콜롬비아	웹 사이트 : www.dell.com/cl 전자 우편 : la-techsupport@dell.com 기술 지원	수신자 부담 번호 : 1-800-915-5704
코스타리카	웹 사이트 : www.dell.com/cr 전자 우편 : la-techsupport@dell.com 기술 지원	수신자 부담 번호 : 800-012-0232

국가/지역 (도시) 국제 접속 코드 국가/지역 코드 도시 코드	부서명 또는 서비스 분야, 웹 사이트 및 전자 우편 주소	지역 코드, 지역 번호 및 수신자 부담 번호
체코 (프라하) 국제 접속 코드 : 00 국가 코드 : 420	웹 사이트 : support.euro.dell.com	
	전자 우편 : czech_dell@dell.com	
	기술 지원	22537 2727
	고객 관리	22537 2707
	팩스 번호	22537 2714
	기술 팩스 번호	22537 2728
덴마크 (코펜하겐) 국제 접속 코드 : 00 국가 코드 : 45	웹 사이트 : support.euro.dell.com	
	XPS 를 위한 기술 지원	7010 0074
	기타 모든 Dell 컴퓨터를 위한 기술 지원	7023 0182
	고객 관리 (관련)	7023 0184
	가정 / 중소기업체 고객 관리	3287 5505
	교환대 (관련)	3287 1200
	교환대 팩스 번호 (관련)	3287 1201
	교환대 (가정 / 중소기업체)	3287 5000
교환대 팩스 번호 (가정 / 중소기업체)	3287 5001	
도미니카	웹 사이트 : www.dell.com/dm	
	전자 우편 : la-techsupport@dell.com	
	대표 지원부	수신자 부담 번호 : 1-866-278-6821
도미니카공화국	웹 사이트 : www.dell.com/do	
	전자 우편 : la-techsupport@dell.com	
	기술 지원	수신자 부담 번호 : 1-888-156-1834 또는 수신자 부담 번호 : 1-888-156-1584
에콰도르	웹 사이트 : www.dell.com/ec	
	전자 우편 : la-techsupport@dell.com	
	일반 지원 (에콰도르 키토에서 전화할 때)	수신자 부담 번호 : 999-119-877-655-3355
	일반 지원 (에콰도르 과야킬에서 전화할 때)	수신자 부담 번호 : 1800-999-119-877-655-3355

국가/지역 (도시) 국제 접속 코드 국가/지역 코드 도시 코드	부서명 또는 서비스 분야, 웹 사이트 및 전자 우편 주소	지역 코드, 지역 번호 및 수신자 부담 번호
엘살바도르	웹 사이트 : www.dell.com/ec 전자 우편 : la-techsupport@dell.com 기술 지원 (Telephonica)	수신자 부담 번호 : 8006170
핀란드 (헬싱키) 국제 접속 코드 : 990 국가 코드 : 358 도시 코드 : 9	웹 사이트 : support.euro.dell.com 전자 우편 : fi_support@dell.com 기술 지원 고객 관리 교환대 500 명 이하 직원 판매 팩스 번호 500 명 이상 직원 판매 팩스 번호	0207 533 555 0207 533 538 0207 533 533 0207 533 540 0207 533 530 0207 533 533 0207 533 530
프랑스 (파리)(몽펠리에) 국제 접속 코드 : 00 국가 코드 : 33 도시 코드 : (1) (4)	웹 사이트 : support.euro.dell.com 가정 및 중소기업체 XPS 를 위한 기술 지원 기타 모든 Dell 컴퓨터를 위한 기술 지원 고객 관리 교환대 교환대 (프랑스 외 기타 지역 전화) 판매 팩스 번호 팩스 번호 (프랑스 외 기타 지역 전화) 기업체 기술 지원 고객 관리 교환대 판매 팩스 번호	0825 387 129 0825 387 270 0825 823 833 0825 004 700 04 99 75 40 00 0825 004 700 0825 004 701 04 99 75 40 01 0825 004 719 0825 338 339 01 55 94 71 00 01 55 94 71 00 01 55 94 71 01

국가/지역 (도시) 국제 접속 코드 국가/지역 코드 도시 코드	부서명 또는 서비스 분야, 웹 사이트 및 전자 우편 주소	지역 코드, 지역 번호 및 수신자 부담 번호
독일 (프랑크푸르트) 국제 접속 코드 : 00 국가 코드 : 49 도시 코드 : 69	<p>웹 사이트 : support.euro.dell.com</p> <p>전자 우편 : tech_support_central_europe@dell.com</p> <p>XPS 를 위한 기술 지원 기타 모든 Dell 컴퓨터를 위한 기술 지원 가정 / 중소기업체 고객 관리 전체 분류 고객 관리 우선 계정 고객 관리 대기업체 계정 고객 관리 공공 계정 고객 관리 교환대</p>	<p>069 9792 7222</p> <p>069 9792-7200</p> <p>0180-5-224400</p> <p>069 9792-7320</p> <p>069 9792-7320</p> <p>069 9792-7320</p> <p>069 9792-7320</p> <p>069 9792-7000</p>
그리스 국제 접속 코드 : 00 국가 코드 : 30	<p>웹 사이트 : support.euro.dell.com</p> <p>기술 지원 특별 서비스 기술 지원 교환대 특별 서비스 교환대 판매 팩스 번호</p>	<p>00800-44 14 95 18</p> <p>00800-44 14 00 83</p> <p>2108129810</p> <p>2108129811</p> <p>2108129800</p> <p>2108129812</p>
그레나다	<p>전자 우편 : la-techsupport@dell.com</p> <p>대표 지원부</p>	수신자 부담 번호 : 1-866-540-3355
과테말라	<p>전자 우편 : la-techsupport@dell.com</p> <p>대표 지원부</p>	1-800-999-0136
가이아나	<p>전자 우편 : la-techsupport@dell.com</p> <p>대표 지원부</p>	수신자 부담 번호 : 1-877-270-4609

국가/지역 (도시) 국제 접속 코드 국가/지역 코드 도시 코드	부서명 또는 서비스 분야, 웹 사이트 및 전자 우편 주소	지역 코드, 지역 번호 및 수신자 부담 번호
홍콩 국제 접속 코드 : 001 지역 코드 : 852	웹 사이트 : support.ap.dell.com 기술 지원 전자 우편 : HK_support@Dell.com 기술 지원 (Dimension 및 Inspiron) 기술 지원 (OptiPlex Latitude 및 Dell Precision) 기술 지원 (서버 및 저장 장치) 기술 지원 (프로젝터, PDA, 스위치, 라우터 등) 고객 관리 대기업체 고객 글로벌 고객 프로그램 중소기업체부 가정 및 중소기업체부	 00852-2969 3188 00852-2969 3191 00852-2969 3196 00852-3416 0906 00852-3416 0910 00852-3416 0907 00852-3416 0908 00852-3416 0912 00852-2969 3105
인도	전자 우편 : india_support_desktop@dell.com india_support_notebook@dell.com india_support_Server@dell.com 기술 지원 판매 (대기업체 고객) 판매 (가정 및 중소기업체)	 1600338045 및 1600448046 1600 33 8044 1600 33 8046

국가/지역 (도시) 국제 접속 코드 국가/지역 코드 도시 코드	부서명 또는 서비스 분야, 웹 사이트 및 전자 우편 주소	지역 코드, 지역 번호 및 수신자 부담 번호
아일랜드 (체리우드) 국제 접속 코드 : 00 국가 코드 : 353 도시 코드 : 1	웹 사이트 : support.euro.dell.com	
	전자 우편 : dell_direct_support@dell.com	
	판매	
	아일랜드 판매	01 204 4444
	Dell 아울렛	1850 200 778
	온라인 주문 지원 센터	1850 200 778
	고객 관리	
	개인 사용자 고객 관리	01 204 4014
	중소기업체 고객 관리	01 204 4014
	기업체 고객 관리	1850 200 982
	기술 지원	
	XPS 컴퓨터 전용 기술 지원	1850 200 722
	기타 모든 Dell 컴퓨터를 위한 기술 지원	1850 543 543
	일반	
	팩스 번호/판매 팩스 번호	01 204 0103
교환대	01 204 4444	
영국 고객 관리 (영국 내 전화만 해당)	0870 906 0010	
기업체 고객 관리 (영국 내 전화만 해당)	0870 907 4499	
영국 판매 (영국 내 전화만 해당)	0870 907 4000	
이탈리아 (밀라노) 국제 접속 코드 : 00 국가 코드 : 39 도시 코드 : 02	웹 사이트 : support.euro.dell.com	
	가정 및 중소기업체	
	기술 지원	02 577 826 90
	고객 관리	02 696 821 14
	팩스 번호	02 696 821 13
	교환대	02 696 821 12
	기업체	
	기술 지원	02 577 826 90
	고객 관리	02 577 825 55
	팩스 번호	02 575 035 30
교환대	02 577 821	

국가/지역 (도시) 국제 접속 코드 국가/지역 코드 도시 코드	부서명 또는 서비스 분야, 웹 사이트 및 전자 우편 주소	지역 코드, 지역 번호 및 수신자 부담 번호
자메이카	전자 우편 : la-techsupport@dell.com 기술 지원부 (자메이카 내 전화만 해당)	수신자 부담 번호 : 1-800-326-6061 또는 수신자 부담 번호 : 1-800-975-1646
일본 (가와사키)	웹 사이트 : support.jp.dell.com	
국제 접속 코드 : 001	기술 지원 (서버)	수신자 부담 번호 : 0120-198-498
국가 코드 : 81	일본 외 기타 지역 기술 지원 (서버)	81-44-556-4162
도시 코드 : 44	기술 지원 (Dimension 및 Inspiron)	수신자 부담 번호 : 0120-198-226
	일본 외 기타 지역 기술 지원 (Dimension, Inspiron)	81-44-520-1435
	기술 지원 (Dell Precision, OptiPlex, Latitude)	수신자 부담 번호 : 0120-198-433
	일본 외 기타 지역 기술 지원 (Dell Precision, OptiPlex, Latitude)	81-44-556-3894
	기술 지원 (PDA, 프로젝터, 프린터, 라우터)	수신자 부담 번호 : 0120-981-690
	일본 외 기타 지역 기술 지원 (PDA, 프로젝터, 프린터, 라우터)	81-44-556-3468
	Faxbox 서비스	044-556-3490
	24 시간 자동 응답 주문 현황 서비스	044-556-3801
	고객 관리	044-556-4240
	기업체 판매부 (최대 400 명의 직원)	044-556-1465
	우선 계정 판매부 (400 명 이상 직원)	044-556-3433
	공공 판매 (정부, 교육, 의료 기관)	044-556-5963
	일본 전지역	044-556-3469
	개별 사용자	044-556-1760
	교환대	044-556-4300
한국 (서울)	전자 우편 : krsupport@dell.com	
국제 접속 코드 : 001	지원	수신자 부담 번호 : 080-200-3800
국가 코드 : 82	지원 (Dimension, PDA, 전자 장치 및 부속품)	수신자 부담 번호 : 080-200-3801
도시 코드 : 2	판매	수신자 부담 번호 : 080-200-3600
	팩스 번호	2194-6202
	교환대	2194-6000

국가/지역 (도시) 국제 접속 코드 국가/지역 코드 도시 코드	부서명 또는 서비스 분야, 웹 사이트 및 전자 우편 주소	지역 코드, 지역 번호 및 수신자 부담 번호
라틴 아메리카	고객 기술 지원 (미국 텍사스 주 오스틴)	512 728-4093
	고객 서비스 (미국 텍사스 주 오스틴)	512 728-3619
	팩스 번호 (기술 지원 및 고객 서비스)(미국 텍사스 주 오스틴)	512 728-3883
	판매 (미국 텍사스 주 오스틴)	512 728-4397
	SalesFax(미국 텍사스 주 오스틴)	512 728-4600
		또는 512 728-3772
룩셈부르크	웹 사이트 : support.euro.dell.com	
국제 접속 코드 : 00	지원	342 08 08 075
국가 코드 : 352	가정 / 중소기업체 판매	+32 (0)2 713 15 96
	기업체 판매	26 25 77 81
	고객 관리	+32 (0)2 481 91 19
	팩스 번호	26 25 77 82
마카오	기술 지원	수신자 부담 번호 : 0800 105
지역 코드 : 853	고객 서비스 (중국, 하문)	34 160 910
	일반 판매 (중국, 하문)	29 693 115
말레이시아 (페낭)	웹 사이트 : support.ap.dell.com	
국제 접속 코드 : 00	기술 지원 (Dell Precision, OptiPlex, Latitude)	수신자 부담 번호 : 1 800 880 193
국가 코드 : 60	기술 지원 (Dimension, Inspiron, 전자 장치 및 부속품)	수신자 부담 번호 : 1 800 881 306
도시 코드 : 4	기술 지원 (PowerApp, PowerEdge, PowerConnect 및 PowerVault)	수신자 부담 번호 : 1800 881 386
	고객 관리	수신자 부담 번호 : 1800 881 306 (옵션 6)
	일반 판매	수신자 부담 번호 : 1 800 888 202
	기업체 판매	수신자 부담 번호 : 1 800 888 213

국가/지역 (도시) 국제 접속 코드 국가/지역 코드 도시 코드	부서명 또는 서비스 분야, 웹 사이트 및 전자 우편 주소	지역 코드, 지역 번호 및 수신자 부담 번호
멕시코 국제 접속 코드 : 00 국가 코드 : 52	전자 우편 : la-techsupport@dell.com 기술 지원 (TelMex) 판매 고객 서비스 기본	수신자 부담 번호 : 1-866-563-4425 50-81-8800 또는 01-800-888-3355 001-877-384-8979 또는 001-877-269-3383 50-81-8800 또는 01-800-888-3355
몬세라트	전자 우편 : la-techsupport@dell.com 대표 지원부	수신자 부담 번호 : 1-866-278-6822
네덜란드 안틸레스	전자 우편 : la-techsupport@dell.com 대표 지원부	001-800-882-1519
네덜란드 (암스테르담) 국제 접속 코드 : 00 국가 코드 : 31 도시 코드 : 20	웹 사이트 : support.euro.dell.com XPS 를 위한 기술 지원 기타 모든 Dell 컴퓨터를 위한 기술 지원 기술 지원 팩스 번호 가정 / 중소기업체 고객 관리 관련 고객 관리 가정 / 중소기업체 판매 관련 판매 가정 / 중소기업체 판매 팩스 번호 관련 판매 팩스 번호 교환대 교환대 팩스 번호	020 674 45 94 020 674 45 00 020 674 47 66 020 674 42 00 020 674 4325 020 674 55 00 020 674 50 00 020 674 47 75 020 674 47 50 020 674 50 00 020 674 47 50
뉴질랜드 국제 접속 코드 : 00 국가 코드 : 64	웹 사이트 : support.ap.dell.com 전자 우편 : support.ap.dell.com/contactus 대표 지원부	0800 441 567
니카라과	전자 우편 : la-techsupport@dell.com 기술 지원	수신자 부담 번호 : 1-800-220-1378

국가/지역 (도시) 국제 접속 코드 국가/지역 코드 도시 코드	부서명 또는 서비스 분야, 웹 사이트 및 전자 우편 주소	지역 코드, 지역 번호 및 수신자 부담 번호
노르웨이 (Lysaker) 국제 접속 코드 : 00 국가 코드 : 47	웹 사이트 : support.euro.dell.com	
	XPS 를 위한 기술 지원	815 35 043
	기타 모든 Dell 제품을 위한 기술 지원	671 16882
	관련 고객 관리	671 17575
	가정 / 중소기업체 고객 관리	23162298
	교환대	671 16800
	팩스 교환대	671 16865
파나마	전자 우편 : la-techsupport@dell.com	
	기술 지원	수신자 부담 번호 : 1-800-507-1385
	기술 지원 (CLARACOM)	수신자 부담 번호 : 1-866-633-4097
페루	전자 우편 : la-techsupport@dell.com	
	기술 지원	수신자 부담 번호 : 0800-50-869
폴란드 (바르샤바) 국제 접속 코드 : 011 국가 코드 : 48 도시 코드 : 22	웹 사이트 : support.euro.dell.com	
	전자 우편 : pl_support_tech@dell.com	
	고객 서비스 전화 번호	57 95 700
	고객 관리	57 95 999
	판매	57 95 999
	고객 서비스 팩스 번호	57 95 806
	접수 창구 팩스 번호	57 95 998
교환대	57 95 999	
포르투갈 국제 접속 코드 : 00 국가 코드 : 351	웹 사이트 : support.euro.dell.com	
	기술 지원	707200149
	고객 관리	800 300 413
	판매	800 300 410
		또는 800 300 411
		또는 800 300 412
		또는 21 422 07 10
팩스 번호	21 424 01 12	
푸에르토리코	전자 우편 : la-techsupport@dell.com	
	기술 지원	수신자 부담 번호 : 1-866-390-4695

국가/지역 (도시) 국제 접속 코드 국가/지역 코드 도시 코드	부서명 또는 서비스 분야, 웹 사이트 및 전자 우편 주소	지역 코드, 지역 번호 및 수신자 부담 번호
세인트 키츠 네비스	웹 사이트 : www.dell.com/kn 전자 우편 : la-techsupport@dell.com 기술 지원	수신자 부담 번호 : 1-866-540-3355
세인트루시아	웹 사이트 : www.dell.com/lc 전자 우편 : la-techsupport@dell.com 기술 지원	수신자 부담 번호 : 1-866-464-4352
세인트 빈센트 그레나딘	웹 사이트 : www.dell.com/vc 전자 우편 : la-techsupport@dell.com 기술 지원	수신자 부담 번호 : 1-866-464-4353
싱가포르 (싱가폴) 국제 접속 코드 : 005 국가 코드 : 65	주 : 본 항목의 전화 번호는 싱가포르 또는 말레이시아 내부에서 전화할 때만 사용할 수 있습니다. 웹 사이트 : support.ap.dell.com 기술 지원 (Dimension, Inspiron, 전자 장치 및 부속품) 기술 지원 (OptiPlex, Latitude 및 Dell Precision) 기술 지원 (PowerApp, PowerEdge, PowerConnect 및 PowerVault) 고객 관리 일반 판매 기업체 판매	수신자 부담 번호 : 1 800 394 7430 수신자 부담 번호 : 1 800 394 7488 수신자 부담 번호 : 1 800 394 7478 수신자 부담 번호 : 1 800 394 7430 (옵션 6) 수신자 부담 번호 : 1 800 394 7412 수신자 부담 번호 : 1 800 394 7419
슬로바키아 (프라하) 국제 접속 코드 : 00 국가 코드 : 421	웹 사이트 : support.euro.dell.com 전자 우편 : czech_dell@dell.com 기술 지원 고객 관리 팩스 번호 기술 팩스 번호 교환대 (판매)	02 5441 5727 420 22537 2707 02 5441 8328 02 5441 8328 02 5441 7585

국가/지역 (도시) 국제 접속 코드 국가/지역 코드 도시 코드	부서명 또는 서비스분야, 웹 사이트 및 전자 우편 주소	지역 코드, 지역 번호 및 수신자 부담 번호
남아프리카공화국 (요하네스버그)	웹 사이트 : support.euro.dell.com 전자 우편 : dell_za_support@dell.com	
국제 접속 코드 : 09/091	특별 대기	011 709 7713
국가 코드 : 27	기술 지원	011 709 7710
도시 코드 : 11	고객 관리	011 709 7707
	판매	011 709 7700
	팩스 번호	011 706 0495
	교환대	011 709 7700
동남아시아 및 태평양 지역 국가	기술 지원, 고객 서비스 및 판매 (말레이시아 페낭)	604 633 4810
스페인 (마드리드)	웹 사이트 : support.euro.dell.com	
국제 접속 코드 : 00	가정 및 중소기업체	
국가 코드 : 34	기술 지원	902 100 130
도시 코드 : 91	고객 관리	902 118 540
	판매	902 118 541
	교환대	902 118 541
	팩스 번호	902 118 539
	기업체	
	기술 지원	902 100 130
	고객 관리	902 115 236
	교환대	91 722 92 00
	팩스 번호	91 722 95 83
스웨덴 (Upplands Vasby)	웹 사이트 : support.euro.dell.com	
국제 접속 코드 : 00	XPS 를 위한 기술 지원	0771 340 340
국가 코드 : 46	기타 모든 Dell 제품을 위한 기술 지원	08 590 05 199
도시 코드 : 8	관련 고객 관리	08 590 05 642
	가정 / 중소기업체 고객 관리	08 587 70 527
	EPP(직원 구매 프로그램) 지원	020 140 14 44
	기술 지원 팩스 번호	08 590 05 594
	판매	08 590 05 185

국가/지역 (도시) 국제 접속 코드 국가/지역 코드 도시 코드	부서명 또는 서비스 분야, 웹 사이트 및 전자 우편 주소	지역 코드, 지역 번호 및 수신자 부담 번호
스위스 (제네바) 국제 접속 코드 : 00 국가 코드 : 41 도시 코드 : 22	웹 사이트 : support.euro.dell.com 전자 우편 : Tech_support_central_Europe@dell.com XPS 를 위한 기술 지원 모든 기타 Dell 컴퓨터를 위한 가정 / 중소기업체 기술 지원 기술 지원 (기업체) 고객 관리 (가정 및 중소기업체) 고객 관리 (기업체) 팩스 번호 교환대	0848 33 88 57 0844 811 411 0844 822 844 0848 802 202 0848 821 721 022 799 01 90 022 799 01 01
대만 국제 접속 코드 : 002 지역 코드 : 886	웹 사이트 : support.ap.dell.com 전자 우편 : ap_support@dell.com 기술 지원 (OptiPlex, Latitude, Inspiron, Dimension, 전자 장치 및 부속품) 기술 지원 (서버 및 저장 장치) 고객 관리 일반 판매 기업체 판매	수신자 부담 번호 : 0080 186 1011 수신자 부담 번호 : 0080 160 1256 수신자 부담 번호 : 0080 160 1250 (옵션 5) 수신자 부담 번호 : 0080 165 1228 수신자 부담 번호 : 0080 165 1227
태국 국제 접속 코드 : 001 국가 코드 : 66	웹 사이트 : support.ap.dell.com 기술 지원 (OptiPlex, Latitude 및 Dell Precision) 기술 지원 (PowerApp, PowerEdge, PowerConnect 및 PowerVault) 고객 관리 기업체 판매 일반 판매	수신자 부담 번호 : 1800 0060 07 수신자 부담 번호 : 1800 0600 09 수신자 부담 번호 : 1800 006 007 (옵션 7) 수신자 부담 번호 : 1800 006 009 수신자 부담 번호 : 1800 006 006
트리니다드 / 토바고	웹 사이트 : www.dell.com/tt 전자 우편 : la-techsupport@dell.com 기술 지원	수신자 부담 번호 : 1-888-799-5908

국가/지역 (도시) 국제 접속 코드 국가/지역 코드 도시 코드	부서명 또는 서비스 분야, 웹 사이트 및 전자 우편 주소	지역 코드, 지역 번호 및 수신자 부담 번호
투르크 카이코스 제도	웹 사이트 : www.dell.com/tc 전자 우편 : la-techsupport@dell.com 대표 지원부	수신자 부담 번호 : 1-877-441-4735
영국 (Bracknell) 국제 접속 코드 : 00 국가 코드 : 44 도시 코드 : 1344	웹 사이트 : support.euro.dell.com 전자 우편 : dell_direct_support@dell.com 고객 관리 웹 사이트 : support.euro.dell.com/uk/en/ECare/form/home.asp	
	판매	
	가정 및 중소기업체 판매	0870 907 4000
	기업체 / 공공 기관 판매	01344 860 456
	고객 관리	
	가정 및 중소기업체 고객 관리	0870 906 0010
	기업체 고객 관리	01344 373 185
	우선 계정 (500~5000 명 직원)	0870 906 0010
	전체 계정 고객 관리	01344 373 186
	중앙 정부 고객 관리	01344 373 193
	지역 정부 및 교육 기관 고객 관리	01344 373 199
	의료 기관 고객 관리	01344 373 194
	기술 지원	
	XPS 컴퓨터 전용 기술 지원	0870 366 4180
	기술 지원 (기업체 / 우선 계정 /PAD[1000 명 이 상 직원])	0870 908 0500
	기타 모든 제품을 위한 기술 지원	0870 353 0800
	일반	
	가정 및 중소기업체 팩스 번호	0870 907 4006
우루과이	웹 사이트 : www.dell.com/uy 전자 우편 : la-techsupport@dell.com 기술 지원	수신자 부담 번호 : 413-598-2522

국가/지역 (도시) 국제 접속 코드 국가/지역 코드 도시 코드	부서명 또는 서비스분야, 웹 사이트 및 전자 우편 주소	지역 코드, 지역 번호 및 수신자 부담 번호
미국 (텍사스 주 오스틴) 국제 접속 코드 : 011 국가 코드 : 1	자동 주문 현황 서비스 AutoTech(휴대용 및 데스크탑 컴퓨터) 관련 고객을 위한 하드웨어 및 보증 지원 (Dell TV, 프린터 및 프로젝터)	수신자 부담 번호 : 1-800-433-9014 수신자 부담 번호 : 1-800-247-9362 수신자 부담 번호 : 1-877-459-7298
	미국 고객 XPS 지원 기타 Dell 제품을 위한 고객 (가정 및 사무실) 지원	수신자 부담 번호 : 1-800-232-8544 수신자 부담 번호 : 1-800-624-9896
	고객 서비스 EPP(직원 구매 프로그램) 고객 재무 서비스 웹 사이트 : www.dellfinancialservices.com	수신자 부담 번호 : 1-800-624-9897 수신자 부담 번호 : 1-800-695-8133
	재무 서비스 (임차 / 대출) 재무 서비스 (DPA[Dell 우선 계정])	수신자 부담 번호 : 1-877-577-3355 수신자 부담 번호 : 1-800-283-2210
	기업체	
	고객 서비스 및 지원 EPP(직원 구매 프로그램) 고객 프린터, 프로젝터, PDA 및 MP3 플레이어를 위 한 지원	수신자 부담 번호 : 1-800-456-3355 수신자 부담 번호 : 1-800-695-8133 수신자 부담 번호 : 1-877-459-7298
	공공 기관 (정부, 교육, 의료)	
	고객 서비스 및 지원 EPP(직원 구매 프로그램) 고객	수신자 부담 번호 : 1-800-456-3355 수신자 부담 번호 : 1-800-695-8133
	Dell 판매	수신자 부담 번호 : 1-800-289-3355 또는 수신자 부담 번호 : 1-800-879-3355
	Dell 아울렛 상점 (Dell 에 반품된 컴퓨터)	수신자 부담 번호 : 1-888-798-7561
	소프트웨어 및 주변장치 판매	수신자 부담 번호 : 1-800-671-3355
	예비 부품 판매	수신자 부담 번호 : 1-800-357-3355
	확대된 서비스와 보증 판매	수신자 부담 번호 : 1-800-247-4618
	팩스 번호	수신자 부담 번호 : 1-800-727-8320
	언어, 청각 장애자를 위한 Dell 서비스	수신자 부담 번호 : 1-877-DELLTY (1-877-335-5889)

국가 / 지역 (도시) 국제 접속 코드 국가 / 지역 코드 도시 코드	부서명 또는 서비스 분야 , 웹 사이트 및 전자 우편 주소	지역 코드 , 지역 번호 및 수신자 부담 번호
미국령 버진 아일랜드	전자 우편 : la-techsupport@dell.com 기술 지원	수신자 부담 번호 : 1-877-702-4360
베네수엘라	웹 사이트 : www.dell.com/ve 전자 우편 : la-techsupport@dell.com 기술 지원	수신자 부담 번호 : 0800-100-2513

색인

B

BIOS, 105

C

CD, 26

운영 체제, 12

재생, 23

CD 복사

방법, 27

유용한 정보, 28

일반 정보, 26

CD/DVD 드라이브

문제, 36

CD/DVD-RW 드라이브

문제, 37

CMOS 설정

삭제, 113

D

Dell

Dell 진단 프로그램, 55

문의하기, 114

지원 정책, 114

Dell 지원 사이트, 11

Drivers and Utilities CD, 9

DVD, 26

재생, 23

DVD 드라이브

문제, 36

DVD 복사

방법, 27

유용한 정보, 28

일반 정보, 26

H

Hyper-Threading, 33

I

IEEE 1394

문제, 40

M

Microsoft Windows 레이블, 10

P

PC 복원, 59

PCI Express 카드

분리, 77

설치, 74

S

SATA. 직렬 ATA 참조

T

TV

컴퓨터에 연결, 20

U

USB

장치로 부팅, 110

W

Windows XP

Hyper-Threading, 33

네트워크 설치 마법사, 22

도움말 및 지원 센터, 11

복원, 59

스캐너, 47

시스템 복원, 59

장치 드라이버 롤백, 58

재설치, 12

프로그램 호환성 마법사, 42

하드웨어 문제 해결사, 59

ㄱ

규정사항, 9

기술 지원

정책, 114

ㄴ

- 네트워크
 - 네트워크 설치 마법사, 22
 - 문제, 45
 - 설치, 21
- 네트워크 설치 마법사, 22

ㄷ

- 대기 모드, 29
- 덜개
 - 닫기, 99
 - 열기, 64
- 도움말 및 지원 센터, 11
- 도움말 파일
 - Windows 도움말 및 지원 센터, 11
- 드라이버
 - 식별, 57
 - 정보, 57
- 드라이브
 - 문제, 36
 - 직렬 ATA, 80
 - 플로피 분리, 92
 - 플로피 설치, 94
 - 하드 드라이브, 80
 - 하드 드라이브 분리, 80
 - 하드 드라이브 설치, 81
- 디스크 점검, 37
- 디스플레이 **모니터** 참조

ㄹ

- 레이블
 - Microsoft Windows, 10
 - 서비스 태그, 10

ㅁ

- 마더보드 . **시스템 보드** 참조
- 마법사
 - 네트워크 설치 마법사, 22
 - 프로그램 호환성 마법사, 42
- 마우스
 - 문제, 44
- 매체 카드 판독기
 - 문제, 40
 - 분리, 88
 - 사용, 19
 - 설치, 90
- 메모리
 - 4GB 구성, 70
 - DDR2 개요, 68
 - 문제, 43
 - 분리, 72
 - 설치, 70
 - 설치 지침, 68
 - 지원되는 종류, 68
- 메시지
 - 오류, 39
- 모니터
 - TV 연결, 20
 - 공백, 49
 - 디스플레이 설정, 20
 - 문제, 49
 - 읽기 어려움, 50
 - 클론 모드, 20
 - 확장 데스크탑 모드, 20

모뎀

- 문제, 37
- 추가, 96

문제

- CD 드라이브, 36
- CD/DVD-RW 드라이브, 37
- Dell 진단 프로그램, 55
- DVD 드라이브, 36
- IEEE 1394, 40
- 기술 지원 정책, 114
- 네트워크, 45
- 드라이브, 36
- 마우스, 44
- 매체 카드 판독기, 40
- 메모리, 43
- 모니터가 비어 있음, 49
- 모니터를 읽기 어려움, 50
- 모뎀, 37
- 문제 해결 추가 정보, 35
- 볼륨 조절, 48
- 비디오 및 모니터, 49
- 사운드 및 스피커, 48
- 소프트웨어, 42-43
- 스캐너, 47
- 오류 메시지, 39
- 이전 운영 상태로 복원, 59
- 인터넷, 37
- 일반, 41
- 전원, 45
- 전원 표시등 상태, 45
- 전자 우편, 37
- 전지, 35
- 진단 표시등, 51
- 청색 화면, 42
- 컴퓨터가 응답하지 않는 경우, 41
- 컴퓨터가 충돌하는 경우, 41-42

문제 (계속)

- 키보드, 41
- 프로그램과 Windows 호환성, 42
- 프로그램이 응답하지 않음, 42
- 프로그램이 충돌하는 경우, 42
- 프린터, 46
- 하드 드라이브, 37
- 화면을 읽기 어려움, 50
- 화면이 비어 있음, 49

문제 해결

- Dell 진단 프로그램, 55
- 도움말 및 지원 센터, 11
- 이전 운영 상태로 복원, 59
- 진단 표시등, 51
- 추가 정보, 35
- 하드웨어 문제 해결사, 59

ㅂ

보증 정보, 9

복원

- Windows XP, 59

불륨

- 조절, 48

부팅 순서, 110

- 변경, 110-111
- 옵션 설정, 110

부팅 중

- USB 장치로, 110

부품 설치

- 권장 도구, 63
- 시작하기 전에, 63
- 컴퓨터 끄기, 63

비디오

- 문제, 49

ㅅ

사양

- 규격, 104
- 기술, 101
- 드라이브, 102
- 메모리, 101
- 비디오, 102
- 오디오, 102
- 전원, 104
- 제어부 및 표시등, 104
- 커넥터, 103
- 컴퓨터 정보, 101
- 프로세서, 101
- 확장 버스, 102
- 환경, 105

사운드

- 문제, 48
- 불륨, 48

서비스 태그, 10

설명서

- 규정, 9
- 보증, 9
- 안전, 9
- 온라인, 11
- 인체 공학적, 9
- 제품 정보 안내, 9
- 최종 사용자 사용권 계약, 9

설정

- 시스템 설치 프로그램, 105

소프트웨어

- Hyper-Threading, 33
- 문제, 42-43

스캐너

- 문제, 47

스피커

- 문제, 48
- 불륨, 48

시스템 보드, 67

시스템 복원, 59

시스템 설치 프로그램

- 시작, 106
- 옵션, 107
- 화면, 106

ㅇ

안전 지침, 9

암호

- 삭제, 112
- 점퍼, 112

오디오 **사운드** 참조

오류 메시지

- 진단 표시등, 51

운영 체제

- 복원, 59
- 재설치, 12

운영 체제 CD, 12

인체 공학적 정보, 9

인터넷

- 문제, 37
- 연결, 설치, 22
- 연결, 옵션, 22
- 연결, 정보, 22

ㄸ

- 재생
 - CD, 23
 - DVD, 23
- 전원
 - 관리, 29
 - 대기 모드, 29
 - 문제, 45
 - 옵션, 30
 - 옵션, 고급, 31
 - 옵션, 구성표, 30
 - 옵션, 최대 절전, 31
 - 절전, 29
 - 최대 절전 모드, 29, 31
- 전원 옵션 등록 정보, 30
- 전원 표시등
 - 상태, 45
- 전자 우편
 - 문제, 37
- 전지
 - 교체, 97
 - 문제, 35
- 제품 정보 안내, 9
- 지원
 - Dell 사에 문의하기, 114
 - 정책, 114
- 지원 웹 사이트, 11
- 직렬 ATA, 80
- 진단
 - 표시등, 51
- 진단 표시등, 51
- 진단 프로그램
 - Dell, 55

ㅊ

- 최대 절전 모드, 29, 31
- 최종 사용자 사용권 계약, 9

ㅋ

- 카드
 - 분리, 77
 - 설치, 74
 - 슬롯, 73
 - 지원되는 종류, 73
- 컴퓨터
 - 내부 부품, 66
 - 응답하지 않은 경우, 41
 - 이전 운영 상태로 복원, 59
 - 청소, 113
 - 충돌하는 경우, 41-42
- 키보드
 - 문제, 41

표

- 표시등
 - 진단, 51
 - 컴퓨터 후면, 51
- 프로그램 호환성 마법사, 42
- 프린터
 - USB, 18
 - 문제, 46
 - 설치, 17
 - 연결, 17
 - 케이블, 17
- 플로피 드라이브
 - 분리, 92
 - 설치, 94

ㅎ

- 하드 드라이브
 - 문제, 37
 - 분리, 80
 - 설치, 81
- 하드웨어
 - Dell 진단 프로그램, 55
- 하드웨어 문제 해결사, 59
- 화면 **모니터** 참조